

UŽIVATELSKÁ PŘÍRUČKA

HOT TUB

Obsah

1	Obecné informace	3
2	Instalace	3
2.1	Stabilní a bezpečný základ	4
2.2	Poloha vnějšího ohřívače	4
2.3	Poloha komína	5
2.4	Kontrola doplňků	5
2.5	Instalace dalších dílů	5
2.6	Elektrická instalace	6
2.7	Drenáž	7
3	Ohřev vířivky	7
3.1	Vířivka s vytápěním na dřevo	7
3.2	Průtok vzduchu ohřívačem	8
3.3	Kondenzát	8
3.4	Vířivka s elektrickým ohřevem	9
3.5	Standardní elektrické topení	9
3.6	Použití elektrického ohřívače při minusové venkovní teplotě	10
3.7	Elektrický ohřívač „GECKO“	10
4	SPA systémy a jejich údržba	11
4.1	Vzduchový masážní systém	11
4.2	Vodní masážní systém	11
4.3	Kombinovaný masážní systém	11
4.4	LED vodní masážní systém	11
4.5	Význam tlačítek na vaně	12
5	Péče o vodu	13
5.1	Obecné informace	13
5.2	Filtrace	13
5.3	UV dezinfekce	14
5.4	Ozonátor	14
5.5	Úroveň pH vody	14
5.6	Chemická dezinfekce	15
6	Záruka	15

1 Obecné informace

Děkujeme, že používáte naše produkty.

V zájmu vaší bezpečnosti a bezpečnosti vašeho zařízení musíte dodržovat tyto pokyny. Pokyny si pečlivě přečtěte. Záruku na výrobek můžeme poskytnout pouze v případě, že jsou splněny všechny požadavky uvedené v tomto manuálu.

Před použitím vířivky se poraďte se svým lékařem, zejména pokud máte srdeční, cévní nebo chronické onemocnění. Ujistěte se, že teplota vody ve vířivce nebude mít vliv na vaše zdraví.

Měření a sledování teploty vody.

Doporučená teplota vody je 37–40 °C. Ujistěte se, že léky, které užíváte, jsou slučitelné s používáním vířivky. Těhotné ženy by se měly před použitím vířivky poradit se svým lékařem. Při používání vířivky si dělejte přestávky, doporučuje se vylézt z vany po 30–60 minutách. Nepoužívejte vířivku po intenzivní sportovní aktivitě.

Děti mohou vířivku používat pouze pod dohledem dospělé osoby. Je zakázáno skákat do vířivky. Neskákejte a nelezte na víko vířivky. Buďte opatrní při vstupu do vířivky, protože povrch může být kluzký. Nenechávejte vířivku během používání bez dozoru. Za svou bezpečnost jste zodpovědní sami, proto dávejte pozor na sebe i na své okolí.

2 Instalace

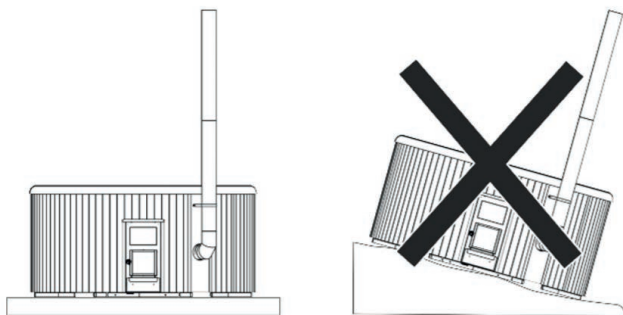
Nejprve pečlivě zkontrolujte dodanou vířivku a ověřte, zda není poškozená. Pokud zjistíte poškození výrobku během přepravy, poříďte fotografii a nezapomeňte poškození uvést do dodacího listu. O poškození informujte také společnost, která náklad doručila, a prodejce. Manipulace, umístění a instalace vířivky je na zodpovědnosti zákazníka.

Vířivky jsou baleny na paletě, jejich hmotnost je 200–300 kg. V případě potřeby lze vanu přenášet za pomoci 4–5 osob nebo pomocí ručního zvedáku. Vzhledem ke specifikacím přepravy a balení je třeba před zahájením používání nového výrobku provést několik úkonů.

2.1 Stabilní a bezpečný základ

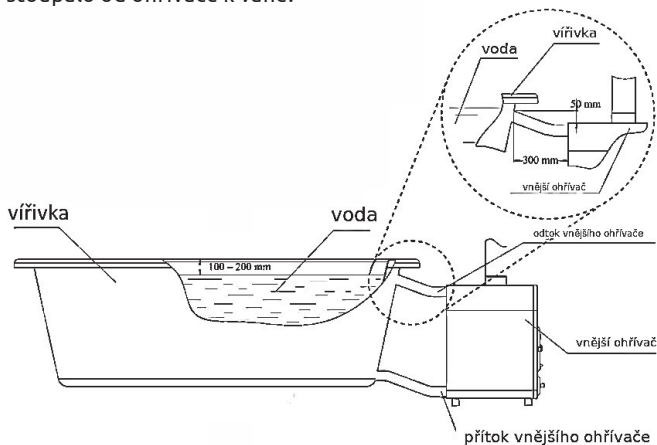
Po naplnění vířivky vodou je její hmotnost 2 000–2 500 kg. Je důležité, aby povrch, na kterém vana stojí, byl hladký, rovný a dokázal tuto hmotnost rovnoměrně unést. Je nutné, aby povrch podkladu byl rovný.

Povrch může tvořit betonový podklad, dlažební kostky nebo dřevěné paluby, které jsou navrženy tak, aby tuto hmotnost unesly. **Na poškození způsobené instalací na nevhodný povrch se záruka nevztahuje!**



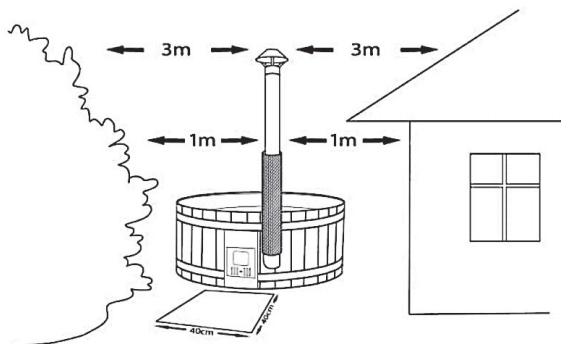
2.2 Poloha vnějšího ohřivače

U vířivek s externím ohřivačem je třeba věnovat dostatečnou pozornost také umístění ohřivače, které musí odpovídat konkrétním výškám uvedeným na obrázku níže. Vnější ohřivač musí být umístěn o 2–3 cm níže než samotná vířivka, aby připojené potrubí stoupalo od ohřivače k vaně.



2.3 Poloha komína

Vrchol komína musí být vzdálen nejméně 3 metry od hořlavých materiálů nebo budov. Hlavní část komína musí být vzdálena nejméně 1 metr od jakéhokoli objektu.



2.4 Kontrola doplňků

Pro pohodlnou přepravu jsou všechny jednotlivé položky zabaleny a uloženy uvnitř vany. Po vybalení vířivky opatrně vyjměte kartonovou krabici z vnitřku výrobku. Otevřete ji a zkontrolujte, zda zabalené příslušenství odpovídá vaší objednávce.

2.5 Instalace dalších dílů

Vyměňte schůdky z krabice a umístěte je vedle vany na požadované místo.

Komín ohřívače sestavte podle následujícího pořadí:

Vířivka s integrovaným ohřívačem

Vložte komínové koleno do komínového otvoru ohřívače a zajistěte jej šroubem ve spodní části kolena. Balení obsahuje dvě části komína, z nichž každá je dlouhá jeden metr. Komínové díly jsou označeny samolepkami s číslem 1 a číslem 2. Komínový díl označený číslem 1 se musí připojit ke komínovému kolenu s žebrovanou stranou, druhý komínový díl se připojuje k již připojenému prvnímu komínovému dílu. Po spojení obou komínových dílů připevněte v horní části uzávěr.

Vířivka s externím ohřívačem

V balení jsou dva kusy komínu, každý o délce jednoho metru. Díly komína jsou označeny samolepkami s číslem 1 a číslem 2. Díl komína označený číslem 1 je nutné zasunout žebrovanou stranou do otvoru komína na horní straně vnějšího ohřívače. Další část komína se připojí k připojené první části komína. Po spojení obou komínových částí připevněte nahoře uzávěr.

Instalace

Minibar lze instalovat na požadované místo přišroubováním k dřevěnému obložení vany v blízkosti jejího okraje.

Pokud vaše objednávka obsahuje pískový filtr, bude zabalen v krabici. Po rozbalení krabice najdete samostatný návod k montáži pískového filtru. Krabice s filtrem se sestavuje spojením tří bočních dílů a nasazením horního dílu.



Instalační průvodce
pro Hot tub

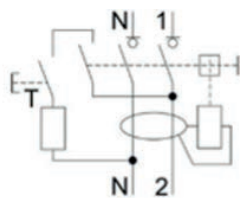


Instalační průvodce
pro filtr

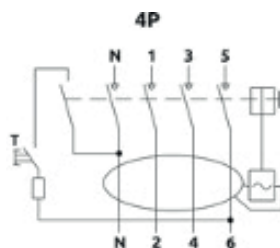
2.6 Elektrická instalace

Pro krátkodobé použití přidáváme elektrické zástrčky 220 V nebo 380 V.

Stacionární vodič musí být připojen k jističi vířivky podle níže uvedeného schématu.



Jednofáze



Třífáze

Abyste předešli problémům s elektrickým zařízením a zajistili bezpečnost, musíte se ujistit, že je elektrický proud uzemněn. Pokud je vířivka vybavena elektrickým ohřevem, musí mít stacionární vodič tloušťku 2,5–4 m² (v závislosti na specifikaci objednávky) a stacionární výkon musí být alespoň o 20 % vyšší, než jaký vyžaduje vaše vířivka.

Pozor! Veškeré elektroinstalační práce musí provádět odborný elektrikář.

2.7 Drenáž

U integrovaného ohřivače je vývod vody umístěn na boku vany v blízkosti ohřivače.

U externího nebo elektrického ohřivače je odtok vody umístěn na vybraném místě na boku vířivky. K vypouštěcímu kohoutku musí být připojena vypouštěcí hadice.

Doporučujeme připojit odtok kondenzátu k odvodňovacímu systému. Otvor pro odvod kondenzátu se nachází pod komínem ohřivače. Pokud nemáte možnost připojit otvor pro kondenzát k odtoku, doporučujeme umístit malou misku nebo jinou nádobu, aby kondenzát neodkapával na dno vany a nepoškodil ji.



3 Ohřev vířivky

3.1 Vířivka s vytápěním na dřevo

Před spuštěním ohřivače je důležité nejprve naplnit vanu potřebným množstvím vody. Naplňte ji tak, aby od horního okraje zůstalo 10 cm nenaplněného prostoru, a teprve poté můžete začít ohřivač nahřívat, jinak by teplo vydávané ohřivačem poškodilo vířivou vanu. Dbejte také na to, aby voda zůstala ve vaně a nevytékala nezajištěným odtokem, filtrem nebo jinými otvory.

Nejprve do topidla vložte nadrobno nasekané suché palivové dřevo a přikryjte ho papírem. Jakmile se oheň rozhoří, můžete přiložit další palivové dřevo. Místo palivového dřeva můžete použít také brikety a pelety. Do ohřivače nepřidávejte příliš mnoho paliva (asi 2/3 vnitřního objemu), aby oheň neunikal přes dvířka a komínem dostatečně proudil vzduch. Sílu ohně lze regulovat pomocí klapky ve dvířkách topidla.

Ohřev vody ve vířivce trvá v průměru asi 2–4 hodiny, v závislosti na modelu vířivky a venkovních podmínkách. Po nasazení koženého izolačního krytu se voda ohřeje rychleji.

Ohřev vířivky

Při ohřívání sledujte teplotu vody. Měřte ji teploměrem a teprve po promíchání vody pomocí špachtle nebo systémů vířivky. Pokud potřebujete snížit teplotu vody, nalijte do vířivky studenou vodu.

Je zakázáno překračovat teplotu vody nad 50 °C, jinak dojde k poškození obložení vířivé vany, topného tělesa nebo jiných částí vany. V takovém případě přestává platit záruka na vířivou vanu. Je zakázáno zablokovat přítok a odtok vody z ohříváče.

Je zakázáno nechávat vířivku v provozu bez dozoru.

Pokud plánujete vypustit vodu z vířivky po jejím použití, ujistěte se, že je oheň v ohříváči zcela uhašen. Před dalším použitím vířivé vany vyčistěte topné těleso od popela. Doporučujeme čistit popel při každém 1–3 použití ohříváče.

3.2 Průtok vzduchu ohříváčem

Ohříváč vířivky nemusí správně hořet, pokud není zajištěno proudění vzduchu. Nedostatek proudění vzduchu se může projevit, pokud máte slabé spalování v komoře ohříváče a kouř uniká dvířky. Správné proudění vzduchu nemusí být k dispozici kvůli nízkému tlaku vzduchu nebo přílišné blízkosti vany k budovám. Pokud se setkáváte s nízkým průtokem vzduchu, doporučujeme zakoupit 3 díl komínu nebo se pokusit najít pro vířivku jinou polohu. Doporučujeme také, abyste oheň v topidle nejprve rozdělali malým suchým dřevem a udržovali silnější plamen po delší dobu, protože přikládáním většího množství dřeva vzniká velké množství kouře a způsobuje špatné proudění vzduchu.

3.3 Kondenzát

Když je ohříváč zahřátý ohněm, rozdíl teplot mezi studenou vodou ve vaně a horkým plamenem ohně způsobuje kondenzaci uvnitř ohříváče. Aby kondenzát nezustával v ohříváči, je pod ohříváčem vytvořen speciální otvor, kterým může unikat.



Výstup kondenzátu

Ke kondenzaci může dojít také v důsledku špatného proudění vzduchu v topidle, vlhkého palivového dřeva nebo nízké intenzity ohně. Čím je voda chladnější, tím více kondenzuje. Čím více se voda zahřívá, tím méně kondenzátu se tvoří. Když voda dosáhne teploty pro koupání, ke kondenzaci již nedochází.

Upozorňujeme, že při kondenzaci může dojít ke smíchání vody se sazí v topném tělese a k úniku černé kapaliny otvorem. Doporučujeme pod tento otvor umístit malou misku nebo odtok, aby tato kapalina nepoškodila základnu vířivky.

3.4 Vířivka s elektrickým ohřevem

Elektrický ohříváč lze zapnout až po naplnění vany potřebným množstvím vody (vodu naplňte tak, aby od horního okraje zůstalo 10 cm nenaplněného prostoru). Dbejte také na to, aby voda zůstala ve vaně a nevytékala nezajištěným odtokem, filtrem nebo jinými otvory.

3.5 Standardní elektrické topení

Pokud jste již napustili vanu potřebným množstvím vody, zapněte nejprve oběhové čerpadlo tlačítkem („čerpadlo“) na panelu vany. Pokud není oběhové čerpadlo zapnuto, elektrický ohříváč nebude fungovat.



Tlačítko pro zapnutí
oběhového čerpadla

Poté se zvolí požadovaná teplota vody. Teplota se nastavuje otáčením regulátoru na ohříváči, požadovanou teplotu nastavte na červenou šipku.

Ohřev vířivky

K regulátoru máte přístup přes speciálně vyrobená dvířka v obložení vany a pokud je elektrické topení připojeno k filtru, nastavte jej tam.



Regulátor



Přístup



Filtr s elektrickým ohřevem

Jakmile teplota dosáhne nastavené požadované úrovně, elektrické topení se automaticky vypne. Když se teplota vody ochladí (poté, co klesne přibližně o 2–3 stupně), elektrické topné těleso se automaticky zapne a ohřeje teplotu vody na nastavenou hodnotu.

Pokud chcete ohřívač zcela vypnout, vypněte oběhové čerpadlo opětovným stisknutím stejného tlačítka „čerpadlo“.

3.6 Použití elektrického ohřívače při minusové venkovní teplotě

- Otočte regulátor teploty na elektrickém ohřívači tak, aby ukazoval 0 stupňů
- Do vířivky nalijte 20–30 litrů teplé vody. Voda nemusí být horká, asi 10–20 stupňů, a pak můžete zapnout oběhové čerpadlo (tlačítko „čerpadlo“)
- Naplňte celou vířivku až po požadovanou úroveň (od horního okraje musí zůstat 10 cm nenaplněného prostoru)
- Po naplnění vířivky vodou můžete na elektrickém ohřívači nastavit požadovanou teplotu

Tento postup se provádí proto, aby oběhové čerpadlo při venkovních teplotách pod bodem mrazu nezamrzlo, jinak by ho nebylo možné spustit.

3.7 Elektrický ohřívač „GECKO“

Pokud jste si zakoupili vířivku s elektrickým ohřívačem „Gecko“, postupujte podle pokynů uvedených samostatně pro tento ohřívač.

4 SPA systémy a jejich údržba

4.1 Vzduchový masážní systém

Systém se skládá ze: *vzduchového kompresoru (700 W), 12–24 ks trysek a dalšího instalačního materiálu*. Vzduchová masáž se zapíná/vypíná tlačítkem na boku vany (na tlačítku je nápis „Air/Vzduch“).

Po vypuštění vody z vířivky zapněte masážní systém asi na 30 sekund, aby se voda ze systému odstranila. V chladném období lze po napuštění vany vodou zapnout masážní systém, až když se voda ohřeje na 30 °C.

4.2 Vodní masážní systém

Systém se skládá z: *vodního kompresoru (1 100 W/2 200 W), 8–24 ks trysek, dalšího instalačního materiálu*. Vodní masáž se zapíná/vypíná tlačítkem na boku vířivé vany (na tlačítku je nápis „Water/Voda“). Vodní masážní systém má další regulátor (otočný knoflík na boku vířivé vany, tlačítko označené „Flow/Průtok“), který ovládá proud vody.

Po vypuštění vody z vířivky zapněte masážní systém asi na 30 sekund, aby voda ze systému vytekla. V chladném období lze po napuštění vířivky vodou zapnout masážní systém, až když se voda ohřeje na 30 stupňů.

4.3 Kombinovaný masážní systém

Systém se skládá z: *vodního kompresoru (1 100 W) a vzduchového kompresoru (700 W), 8 ks kombinovaných vodních/vzduchových trysek a 4 ks přídavných vzduchových trysek, dalšího instalačního materiálu*.

Kombinovaný masážní systém má 2 spínače na boku vířivky. Jeden z nich zapíná/vypíná vzduchový kompresor (tlačítko označené „Air/Vzduch“), druhý zapíná/vypíná vodní kompresor (tlačítko označené „Water/Voda“). Můžete zapnout buď vzduchovou, nebo vodní masáž nebo oba systémy dohromady. Otáčením jednotlivých trysek lze nastavit požadovanou sílu proudění.

Po vypuštění vody z vířivé vany zapněte masážní systém asi na 30 sekund, aby se voda ze systému odstranila. V chladném období lze masážní systém po napuštění vířivé vany vodou zapnout až po ohřátí vody na 30 stupňů.

4.4 LED vodní masážní systém

Systém se skládá z: *vodního kompresoru (1 100 W/2 200 W), 8–24 ks trysek s LED žárovkami (0,1 W) v tryskách a dalšího instalačního materiálu*.

SPA systémy a jejich údržba

Systém vodní masáže LED má tři spínače umístěné na boku vířivé vany. Vodní masáž se zapíná/vypíná tlačítkem na boku vany (na tlačítku je označení „Water/Voda“). Vodní masážní systém má další regulátor (otočný knoflík na boku vířivé vany, tlačítko označené „Flow/Průtok“), který ovládá proud vody. Osvětlení LED se zapíná/vypíná tlačítkem na boku vířivé vany (na tlačítku je označení „LED“). Stisknutím tohoto tlačítka se mění barvy osvětlení, k dispozici je 7 barev.

Po vypuštění vody z vířivé vany zapněte masážní systém asi na 30 sekund, aby se voda ze systému odstranila. V chladném období lze po napuštění vany vodou zapnout masážní systém, až když se voda ohřeje na 30 stupňů.

4.5 Význam tlačítek na vaně



AIR/VZDUCH
WATER/VODA
FLOW/PRŮTOK
LED

zapíná/vypíná systém vzduchové masáže
zapíná/vypíná systém vodní masáže
reguluje intenzitu vodní masáže

MINI LED

zapnutí/vypnutí osvětlení LED; prvních 7 stisknutí změní barvy osvětlení, 8 stisknutí zapne režim automatické změny osvětlení, 9 stisknutí osvětlení vypne
zapne/vypne osvětlení Mini LED; prvních 7 stisknutí změní barvy osvětlení, 8 stisknutí zapne režim automatické změny osvětlení, 9 stisknutí osvětlení vypne

LED STRIPE/LED PÁSEK

zapne/vypne LED pásek; prvním stiskem se LED pásek zapne, dalším stiskem se vypne, dalším stiskem se opět změni barva LED pásku atd.

PUMP/ČERPADLO

zapíná/vypíná oběhové čerpadlo, které aktivuje elektrické topení

5 Péče o vodu

5.1 Obecné informace

Voda ve vířivce se obvykle mění po každém použití ale může se používat i několik dní po sobě. Pokud neplánujete vanu používat, doporučujeme vypustit vodu a napustit vanu až před jejím použitím. Pomocí níže uvedených nástrojů pro péči o vodu lze vodu udržovat v nezměněném stavu po dobu 3–4 týdnů.

Pozor! Slanou vodu lze používat pouze s kovovými topnými tělesy kvality 316.

5.2 Filtrace



Pískový filtr umístěný vedle vany je propojen dvěma hadicemi, kterými se filtruje voda ve vaně. Pískový filtr vyčistí vodu od drobného odpadu a mastnoty.

Pokyny k montáži filtru naleznete v balení filtru nebo se podívejte na videonávod naskenováním QR kódu níže.



Průvodce montáží filtru

V chladném období, kdy je teplota pod 0 °C, je nutné uzavřít filtrační otvory uvnitř vířivky, aby se voda nedostala k filtračním hadicím a nezamrzla. V chladném období lze filtr po napuštění vířivé vany vodou zapnout až po ohřátí vody na 30 °C. Pokud je ve vaně udržována stálá teplota, lze filtr používat i při teplotách pod bodem mrazu.

Pozor! Nenechávejte filtr s vodou při teplotách pod bodem mrazu. Vodu z filtru musíte vypustit, aby nezamrzla a nepoškodila filtr.

5.3 UV desinfekce



UV lampa je speciálně navržena pro vysoké teploty ($\pm 40\text{ }^{\circ}\text{C}$). Instaluje se společně s pískovým filtrem nebo samostatně pod dřevěnou dekoraci vany. UV-C lampa vyzařuje záření, které ničí bakterie, viry, řasy a plísňe. UV-C jednotka produkuje čistou, svěží a průhlednou vodu účinným a ekologickým způsobem.

Plovoucí řasy jsou zničeny – voda se tak projasní a stane se čistou. Použití UV desinfekce snižuje potřebu chlóru o 50–80 %. UV-C nelze předávkovat.

5.4 Ozonátor



Ozonátor je elektromechanické zařízení, které oxiduje škodliviny a organické látky ve vodě ve vířivce. Ozon zlepšuje účinnost vašich chemických prostředků, pomáhá ničit mikroorganismy, rozkládá chemické kontaminanty a váže rozpuštěné pevné látky, takže je pískový filtr snáze zadrží.

Použití ozonátoru vyžaduje méně chlóru pro úpravu vody. Voda ve vířivce bude vyžadovat přibližně o 25 % méně chemických dezinfekčních prostředků. Generátor ozonu běží po celou dobu, zatímco pískový filtr nebo UV lampa čistí vodu. Nemůže působit samostatně.

5.5 Úroveň pH vody

Přípustná hodnota pH se pohybuje od 7 do 7,4. Hodnota pH = 7,2 se nazývá neutrální.

Pokud je hodnota pH příliš vysoká, nazývá se voda tvrdá. Koupání ve vodě s vysokým pH může způsobit podráždění kůže, svědění a zarudnutí očí. Při přítomnosti tvrdé vody

se ve vířivé vaně vytvoří lepkavé usazeniny, které ulpívají na povrchu a nepříznivě ovlivňují součásti systému vířivky. Pokud je hodnota pH nižší než 7, je voda příliš měkká. To nejen urychluje rychlost koroze kovových prvků (kovových povrchů, trysek nebo topného tělesa), ale také vytváří příznivé podmínky pro rychle se množící choroboplodné zárodky.

Aktuální hodnotu pH vody nejlépe zjistíte pomocí pH testovacích proužků.

5.6 Chemická dezinfekce

Nejběžnější a nejosvědčenější metodou dezinfekce vody je chlorování. Pomalé chlorové tablety jsou umístěny v plovoucím dávkovači chemických prostředků, který je zabezpečen proti otevření dětmi. V závislosti na specifikaci a povětrnostních podmínkách se tyto chlorové tablety pomalu rozpouštějí ve vodě po dobu 1–2 týdnů a zabraňují růstu bakterií.

Při koupání vždy vyjměte dávkovač z vířivé vany. Dezinfekce pomocí granulí s aktivním kyslíkem je snadný způsob, jak zabránit přechlorování vody a udržet ji bezpečnou pro vaše děti. Aktivní kyslík účinně bojuje proti mikrobům a sporám ve vodě. Ideální pro sladkou i slanou vodu, nepění a má neutrální pH.

Pozor! Dezinfekční prostředky a jejich množství musí přesně odpovídat modelu a velikosti vaší vířivky. Před použitím je nutné se poradit s odborníky na péči o vodu, jinak může dojít k poškození vířivé vany.

Doporučené hladiny chemických látek

koncentrace chloru	0,7–1,0 mg/l
koncentrace aktivního kyslíku	10–15 mg/l
úroveň pH	7,0–7,6
vápník	100–180 mg/l
celková alkalita	80–120 mg/l

6 Záruka

Pozáruční servis je poskytován po dobu 2 let. Poskytujeme nové díly a odborné poradenství při drobných reklamacích. Drobné závady jsou obvykle opraveny do 5–10 minut.

Záruka

Složitější reklamacie je třeba zaregistrovat zasláním informací e-mailem. Informace musí být jasné a konkrétní a musí se vztahovat k danému problému. Fotografie nebo videa musí být zřetelné. V případě potřeby je třeba uvést sériové číslo výrobku nebo jeho části.

Na ověřené reklamacie je lhůta odpovědi do 30 dnů. Pokud je nutné výrobek přepravit k opravě, je převzat ze stejného místa, kam byl dodán. Za instalaci vířivky odpovídá zákazník. Zákazník musí zajistit volný přístup k vířivce za účelem opravy.

Pokud výrobce zjistí, že zákazník zavinil poškození nebo použil vířivku v rozporu s návodem, a to na základě jasných důkazů, musí zákazník uhradit náklady na dopravu a opravu. Po opravě je vířivka dodána na stejné místo, odkud byla převzata.

HANSCRAFT[®]
european spa producer

HANSCRAFT, s.r.o.

Bečovská 939

104 00 Praha 10-Uhřetěves

CZECH REPUBLIC

www.HANSCRAFT.cz

aktualizace: 27. 6. 2024