

**Venkovní sprcha z nerezové oceli – ČERNÁ**  
návod k použití a montáži

# OBSAH

1	POPIS . . . . .	3
2	BEZPEČNOSTNÍ POKYNY . . . . .	3
3	INSTALACE . . . . .	4
4	ROZKLAD . . . . .	7



## **VAROVÁNÍ!**

- Malé části. Nevhodné pro děti do 3 let.
- Při používání nářadí buďte opatrní.

# POPIS / BEZPEČNOSTNÍ POKYNY

## 1 POPIS

produkt:	<b>venkovní sprcha</b>
barevné provedení:	<b>černá</b>
model:	<b>MS-OS316.Q1BLK</b>
materiál:	<b>nerezová ocel</b>
design:	<b>čtvercový</b>

## 2 BEZPEČNOSTNÍ POKYNY

### **Před instalací si pečlivě přečtěte tento návod.**

Sprcha je navržena pro rychlou instalaci, ale důrazně doporučujeme najmout certifikovaného instalatéra. Pokud se po správné instalaci vyskytnou problémy, kontaktujte svého prodejce. Instalace musí být plně v souladu s platnými instalatérskými a stavebními předpisy ve vaší lokalitě.

Z bezpečnostních důvodů je během instalace povinné používat ochranné brýle. Tento návod popisuje postupné kroky, které vás provedou instalací. Upozorňujeme, že může být nutné provést úpravy stávající instalatérské infrastruktury a před instalací je nutné zajistit dostatečný prostor. Ideální výška montáže by měla vyhovovat ergonomickým potřebám všech zamýšlených uživatelů.

V případě potřeby může být nutné stávající vodovodní potrubí zkrátit. Dodané vodovodní spojky jsou navrženy tak, aby byly kompatibilní s většinou moderních potrubních systémů. V případě nekompatibility však může být nutné provést zásah do vnitřní stěny, aby bylo možné systém upravit tak, aby splňoval instalační požadavky. Před instalací směšovací sestavy je nutné důkladně propláchnout přívodní potrubí, aby se odstranily zbytkové částice, které by mohly ohrozit výkon nebo funkčnost.

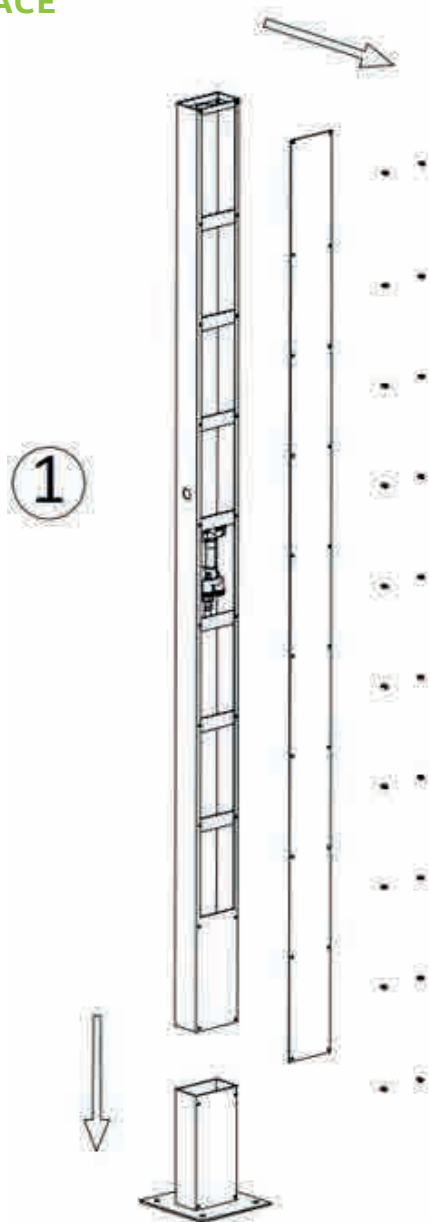
## **BEZPEČNOST NA PRVNÍM MÍSTĚ!**

### **Důležité bezpečnostní informace**

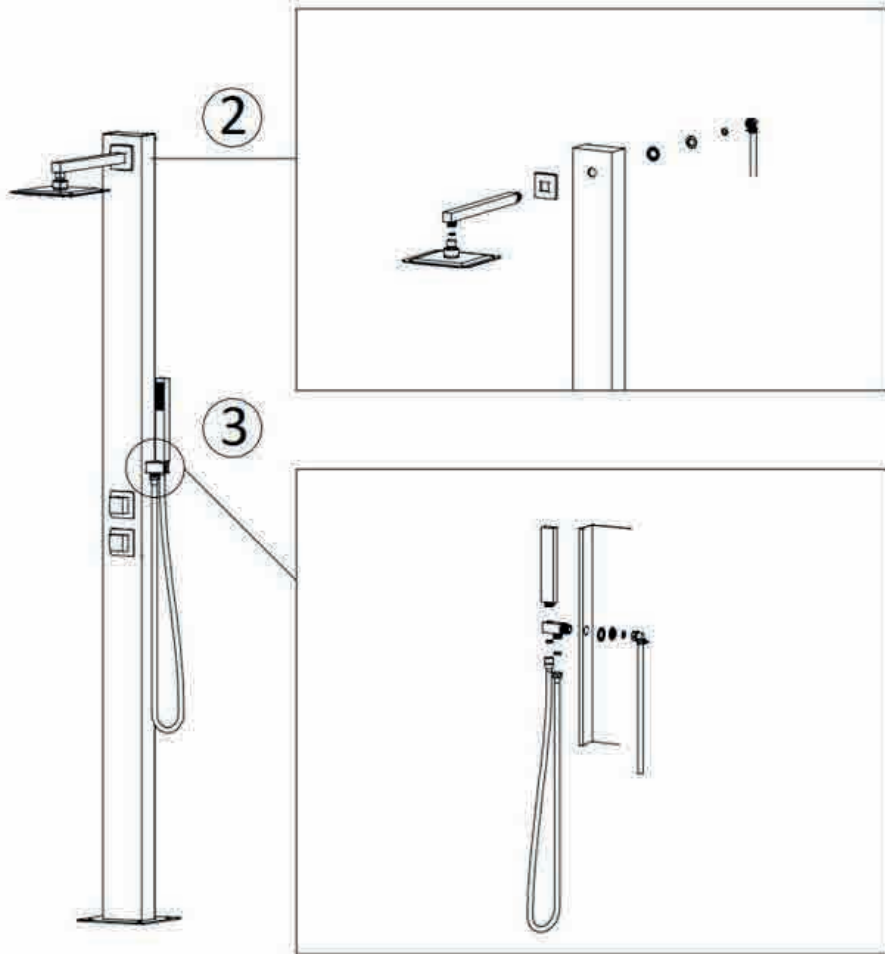
- Před použitím se ujistěte, že jsou všechny vodovodní přípojky pevně utažené.
- Nepoužívejte horkou vodu s teplotou vyšší než 49 °C, abyste se nepopálili.
- Při používání sprchy musí být děti vždy pod dohledem.
- Pokud sprchu nepoužíváte, uzavřete přívod vody, aby nedošlo k úniku vody nebo poškození zařízení.

# INSTALACE

## 3 INSTALACE

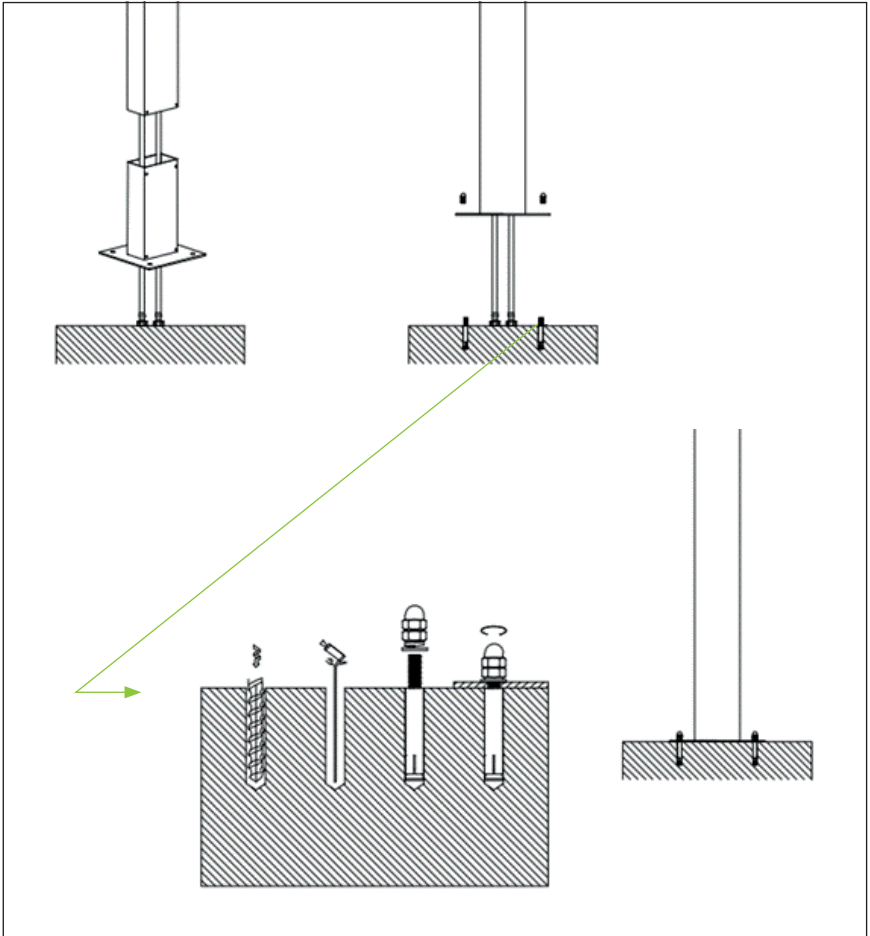


# INSTALACE

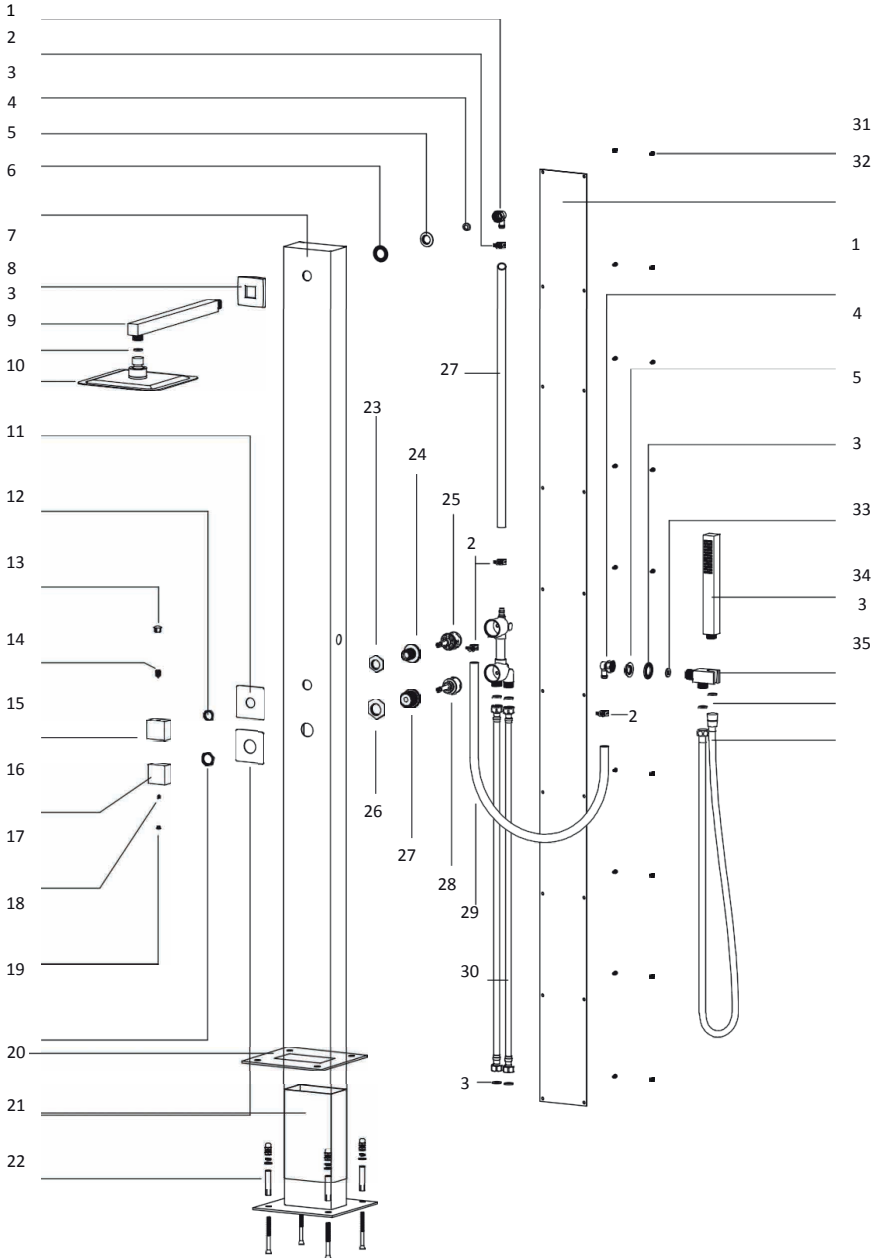


# INSTALACE

4



4 ROZKLAD



**HANSCRAFT**<sup>®</sup>  
european spa producer

**HANSCRAFT, s. r. o.**

Bečovská 939

104 00 Praha 10-Uhřetíněves

CZECH REPUBLIC

[www.HANSCRAFT.cz](http://www.HANSCRAFT.cz)