

HANSCRAFT[®]
european spa producer

POOLEX



Tepelné čerpadlo 4 v 1

POOLEX POOLICAN

instalační a uživatelský manuál

POOLICAN

ŘEŠENÍ 4 v 1 PRO BAZÉNY

AŽ DO 25 m³



Wifi připojení a ovládání
přes aplikaci vašeho
chytrého telefonu



Tepelné čerpadlo
plně reverzibilní
měnič



**Solný
elektrolyzátor**



Cirkulace



Filtrace

OBĚH	FILTRACE	TEPELNÉ ČERPADLO 5 kW plně invertorové + reverzibilní	OŠETŘENÍ VODY pomocí solného elektrolyzéro
průtok 2–4 m ³ /h	antibakteriální filtr D127 × H235	koeficient výkonu 5,5 vzduch 26 °C voda 26 °C	maximální úroveň produkce 5 g/h
výkon 0,75 CV	možnost čistého průtoku	3 funkce – topení – chlazení – auto	2 režimy – normální – zesílení



Toto tepelné čerpadlo obsahuje hořlavé chladivo R32. Před provedením jakéhokoli zákroku na chladicím okruhu je třeba získat předchozí souhlas. Pro zajištění bezpečnosti uživatele je třeba před jakýmkoli zákrokem na chladicím okruhu dodržovat následující bezpečnostní opatření.

1. Postup při práci

Veškeré práce musí být prováděny v souladu s přísnými pokyny, aby se minimalizovalo riziko úniku plynu nebo hořlavých par během provádění prací.

2. Obecné podmínky na pracovišti

Všechny osoby přítomné v pracovním prostoru musí být informovány o povaze prováděné práce. Vyhněte se práci v uzavřených prostorách. Okolí pracovního prostoru musí být ohraničeno a je třeba věnovat zvláštní pozornost blízkým zdrojům tepla nebo ohně.

3. Sledování přítomnosti chladiva

Před zahájením prací a po jejich skončení je třeba prostor monitorovat z hlediska přítomnosti chladiva pomocí vhodného detektoru, aby bylo zajištěno, že nedošlo k úniku potenciálně hořlavého plynu. Ujistěte se, že zařízení používané k detekci úniků je vhodné pro hořlavá chladiva, tj. nevytváří jiskry, zařízení je řádně utěsněno nebo vybaveno vnitřními bezpečnostními prostředky.

4. Hasicí přístroje

Pokud se na chladicím systému nebo jakémkoli souvisejícím systému pracuje za horka, musí být k dispozici vhodné hasicí zařízení. V blízkosti pracovního prostoru instalujte suchý práškový hasicí přístroj nebo hasicí přístroj CO₂.

5. Žádné zdroje tepla, otevřeného ohně nebo jisker.

Přítomnost zdrojů tepla, otevřeného ohně nebo jisker v těsné blízkosti jedné nebo více částí/potrubí, které obsahují nebo obsahovaly hořlavé chladivo, je přísně zakázána. Všechny zdroje jisker, včetně kouře, musí být umístěny v dostatečné vzdálenosti od místa instalace, oprav, demontáže a likvidace, při kterých by mohlo dojít k úniku hořlavého chladiva do okolního prostředí. Před zahájením prací je třeba ověřit, zda se v okolí zařízení nenachází žádný zdroj vznícení. Musí být umístěny nápisy „Zákaz kouření“.

6. Větraný prostor

Před prováděním jakýchkoli prací na systému nebo prací za horka se ujistěte, že je pracoviště otevřené do okolního prostředí nebo řádně větrané. Po celou dobu práce musí být zajištěno dostatečné větrání.

7. Kontrola chladicích zařízení

Při výměně elektrických součástí musí být tyto součásti vhodné pro zamýšlené použití a musí splňovat příslušné specifikace. Náhradní díly musí být originální nebo od OEM (výrobce originálních dílů) Pokud máte pochybnosti, obraťte se na zákaznickou podporu výrobce.

Kontroly se musí provádět u zařízení, která používají hořlavá chladiva:

- Náplň chladiva musí odpovídat velikosti prostoru, ve kterém je chladicí systém instalován.
- Větrací systém a větrací otvory musí správně fungovat a nesmí být zablokovány.
- Pokud je používán nepřímý chladicí systém, je třeba zkontrolovat také sekundární okruh.
- Označení zařízení musí být jasně viditelné a čitelné. Nečitelné značky a značení je třeba opravit.
- Potrubí a součásti chladiva musí být instalovány na místech, kde nehrozí riziko působení látek, které mohou způsobit korozi součástí obsahujících chladivo.

8. Kontrola elektrických spotřebičů

Opravy a údržba elektrických spotřebičů musí zahrnovat předběžné bezpečnostní zkoušky a kontrolu součástí. V případě zjištění poruchy, která by mohla ohrozit bezpečnost, je nutné odpojit elektrické napájení z obvodu, dokud se problém nevyřeší.

9. Předběžné bezpečnostní testy musí zahrnovat tyto kroky:

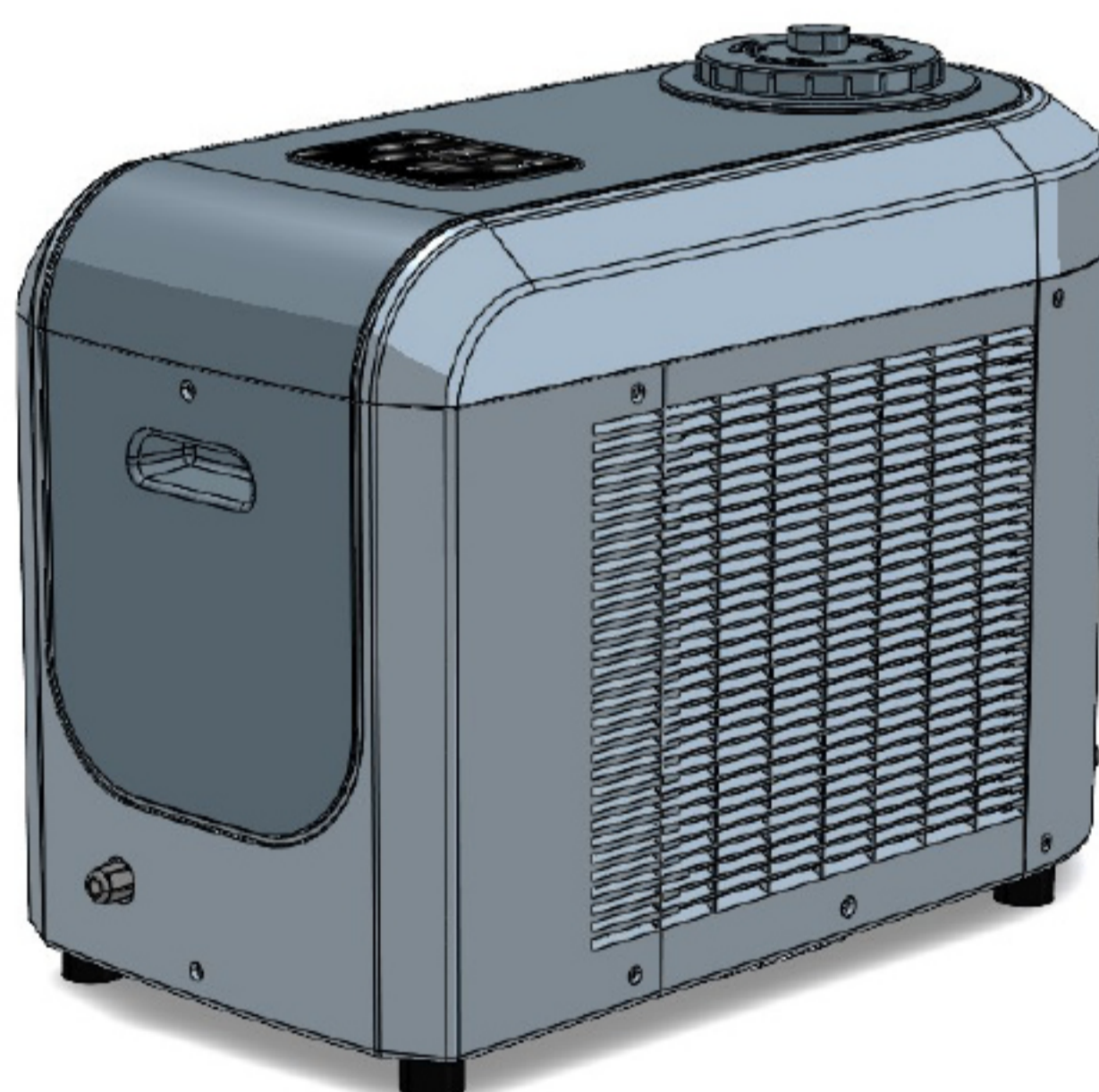
- Zajistěte úplné vybití kondenzátorů: to musí být provedeno bezpečným způsobem, aby se zabránilo riziku vznícení!
- Zajistěte, aby v době nabíjení, regenerace nebo čištění systému od chladicího plynu nebyly odhaleny žádné vodiče nebo elektrické součásti.
- Test spojitosti uzemnění.

Vážení zákazníci,

Děkujeme vám za váš nákup a důvěru v naše produkty.

Naše produkty jsou výsledkem dlouholetého výzkumu v oblasti navrhování a výroby tepelných čerpadel a systémů pro úpravu a filtraci vody v bazénech. Naším cílem je dodávat vysoce kvalitní produkty s výjimečným výkonem.

Dali jsme si záležet na sestavení této příručky, abyste mohli svůj Poolex POOLICAN využívat co nejlépe.



Tato instalační příručka je nedílnou součástí produktu.

Musí být předána montérovi a uschována na bezpečném místě u uživatele.

Pokud tuto příručku ztratíte, navštivte naše webové stránky!

Upozornění a pokyny obsažené v této příručce je třeba si pečlivě přečíst a porozumět jim; poskytují důležité informace týkající se bezpečné manipulace a provozu produktu. Tuto příručku si uschovejte pro budoucí použití.

Instalaci musí provést kvalifikovaný odborník v souladu s platnými předpisy a pokyny výrobce. Chyby při instalaci mohou vést ke zranění osob a zvířat a mechanickému poškození, za které výrobce nenese odpovědnost.

Po vybalení zařízení POOLICAN zkontrolujte obsah, zda nejeví známky poškození.

Před zapojením se ujistěte, že pokyny uvedené v této příručce odpovídají skutečným podmínkám instalace a nepřekračují maximální povolené limity pro daný produkt.

V případě závady a/nebo poruchy musí být vypnuto elektrické napájení a nesmí být prováděny žádné pokusy o odstranění závady. Opravy musí provádět autorizovaný technik s použitím originálních náhradních dílů. Pokud nedodržíte výše uvedená ustanovení, můžete negativně ovlivnit bezpečný provoz zařízení POOLICAN.

Aby byla zaručena účinnost a zajištěna správná funkce vašeho produktu, je třeba jej pravidelně udržovat podle dodaných pokynů.

V případě prodeje nebo předání zařízení POOLICAN jiné osobě zajistěte, aby novému majiteli byla spolu se zařízením předána i veškerá technická dokumentace.

POOLICAN je určen výhradně k ošetřování bazénů. Jakékoli jiné použití je považováno za nevhodné, nesprávné a potenciálně nebezpečné.

Veškerá smluvní a mimosmluvní odpovědnost výrobce/distributora se považuje za neplatnou v případě škod způsobených chybami při instalaci nebo provozu nebo v důsledku nedodržení pokynů uvedených v této příručce nebo platných norem pro instalaci zařízení, o nichž pojednává tento dokument.

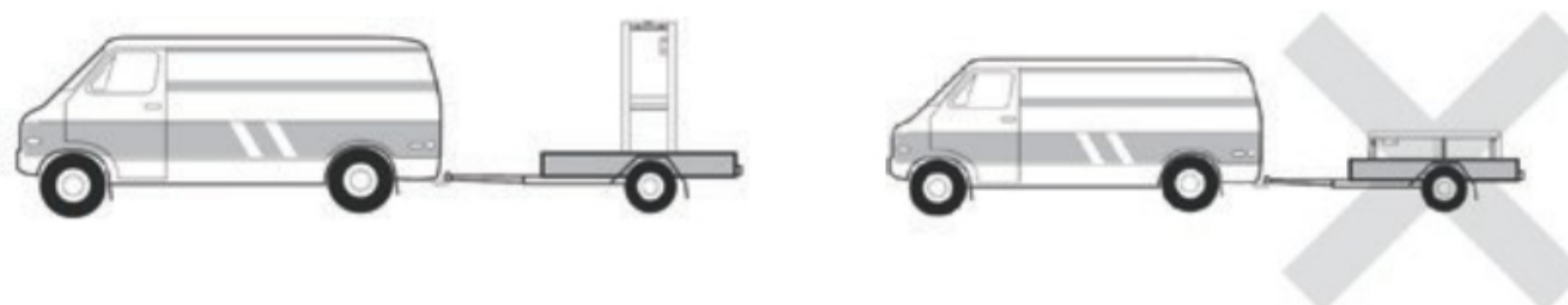
1.	VŠEOBECNÉ DODACÍ PODMÍNKY	8
2	BEZPEČNOSTNÍ POKYNY	9
3	FUNGOVÁNÍ	10
4	PROVOZNÍ LIMITY	11
4.1	Tepelné čerpadlo	11
4.2	Cirkulace/filtrace	11
4.3	Osvětlení	12
4.4	Chlorování solí	12
5	FUNKCE	14
5.1	Rozměry	14
5.2	Rozložený pohled	15
6	INSTALACE	16
6.1	Instalační schéma	17
6.2	Hydraulická připojení	17
6.3	Spuštění čerpadla	18
6.4	Elektrická připojení	18
7	PŘED POUŽITÍM	19
7.1	Přidávání soli	19
7.2	Požadované množství soli	19
7.3	Požadovaná hladina stabilizátoru	20
8	POUŽITÍ OVLÁDACÍHO PANELU	21
8.1	Přehled ovládacího panelu	21
8.2	Funkce a použití tlačítek	21
8.3	Snadné použití ve čtyřech krocích	22
8.4	Režim zakrytí	23
8.5	Nastavení požadované teploty	23
8.6	Nastavení doby filtrace	24
8.7	Nastavení parametrů pomocí ovládacího panelu	24
8.8	Nastavení doby úpravy vody (v hodinách)	25
9	POUŽITÍ APLIKACE	26
9.1	Připojení aplikace k síti Wifi	26
9.2	Přehled ovládacího panelu aplikace	27
9.3	Změna provozních parametrů	28

10	ÚDRŽBA, SERVIS A ZAZIMOVÁNÍ	32
10.1	Čištění	32
10.2	Pravidelná údržba.	32
10.3	Vypouštění vody	32
10.4	Zazimování	33
11	PORUCHY A ZÁVADY	34
12	ZÁRUKA	36
13	POZNÁMKY	38




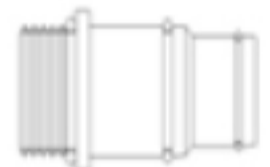



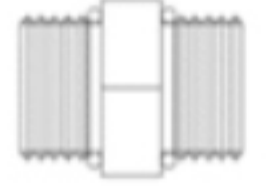




VŠEOBECNÉ DODACÍ PODMÍNKY

Veškeré produkty a obaly, a to i ty, které jsou doručovány s uhrazenou přepravou, jsou přepravovány na riziko příjemce.

Osoby odpovědné za převzetí dodávky zařízení musí provést vizuální kontrolu a zaznamenat případné poškození, ke kterému mohlo během přepravy dojít. Případné poškození vzniklé během přepravy musí příjemce uvést na dodacím listu dopravce a potvrdit doporučeným dopisem zaslaným dopravci do 48 hodin.



Zařízení musí být skladováno a přepravováno vždy ve vzpřímené poloze, na paletě a v původním obalu. Pokud je přístroj skladován nebo přepravován ve vodorovné poloze, počkejte před zapojením do sítě alespoň 24 hodin.

Název	Množství	Tvar	Schéma (kapitola 8)
Manuál	1		
Dvoupolohový ventil	2		
POOLICAN 1,5" na konektor D32/38	4		
Redukční spojka 38 mm na 32 mm	2		
Konektor samec 1,5" / samec 1,5"	1		
Testovací proužky 6 v 1	5	/	
Testovací proužky na salinitu	2	/	
Ø21-44 hadicové svorky z nerezové oceli	8		
Podložky pod nohy	4		
Koleno pro odvod kondenzátu	1		

Při používání

Během provozu se nedotýkejte ventilačního otvoru, protože hrozí nebezpečí vážného poranění.

Nenechávejte děti v blízkosti tepelného čerpadla, protože hrozí nebezpečí poranění o lamely výměníku tepla.

Nezapínejte přístroj dokud v bazénu nebude voda.

Každý měsíc kontrolujte průtok vody a pravidelně čistěte filtr.

V případě častého používání zvažte použití funkce boost.

Při čištění

Vypněte napájení zařízení.

Zavřete přívodní a odvodní ventil vody.

Do otvorů pro přívod vody nebo vzduchu nic nevkládejte.

Nestříkejte na spotřebič nadměrné množství vody.

NEDODRŽENÍ TĚCHTO UPOZORNĚNÍ MŮŽE MÍT ZA NÁSLEDEK POŠKOZENÍ MAJETKU, ÚRAZ ELEKTRICKÝM PROUDEM, KOMPLIKACE, VÁŽNÁ ZRANĚNÍ, A DOKONCE I SMRT.



Abyste předešli riziku zranění, nedovolte dětem obsluhovat toto zařízení.

Při intenzivním používání bazénu nebo v období vysokých teplot může být nutná zvýšená produkce chlóru, aby zachovalo dostatečné množství volného chlóru.

POOLICAN je univerzální systém určený pro bazény, který splňuje všechny hlavní funkce potřebné pro váš bazén:

- CÍRKULACE / FILTRACE
- OHŘÍVÁNÍ
- ÚPRAVA VODY



Prvním krokem je nastavení požadované teploty a následná úprava nastavení ostatních prvků tak, aby bylo této hodnoty dosaženo podle velikosti bazénu.

Tepelné čerpadlo získává energii z okolního vzduchu a přenáší ji do bazénu, čímž dosahuje až pětinasobku spotřebované energie. Navzdory svým kompaktním rozměrům může POOLICAN v závislosti na geografické poloze vytápět až 25 m³. Upozornění: pro lepší účinnost a úsporu energie důrazně doporučujeme zakrýt bazén ihned po použití.

Filtrace se provádí pomocí filtrační kartuše s velkým povrchem v kombinaci s nízkým průtokem (3,5 m³/h) a nízkým výkonem (300 W) oběhového čerpadla. To umožňuje filtrovat vodu po celý den a optimalizovat cirkulaci vody v tepelném čerpadle pro lepší regulaci teploty.

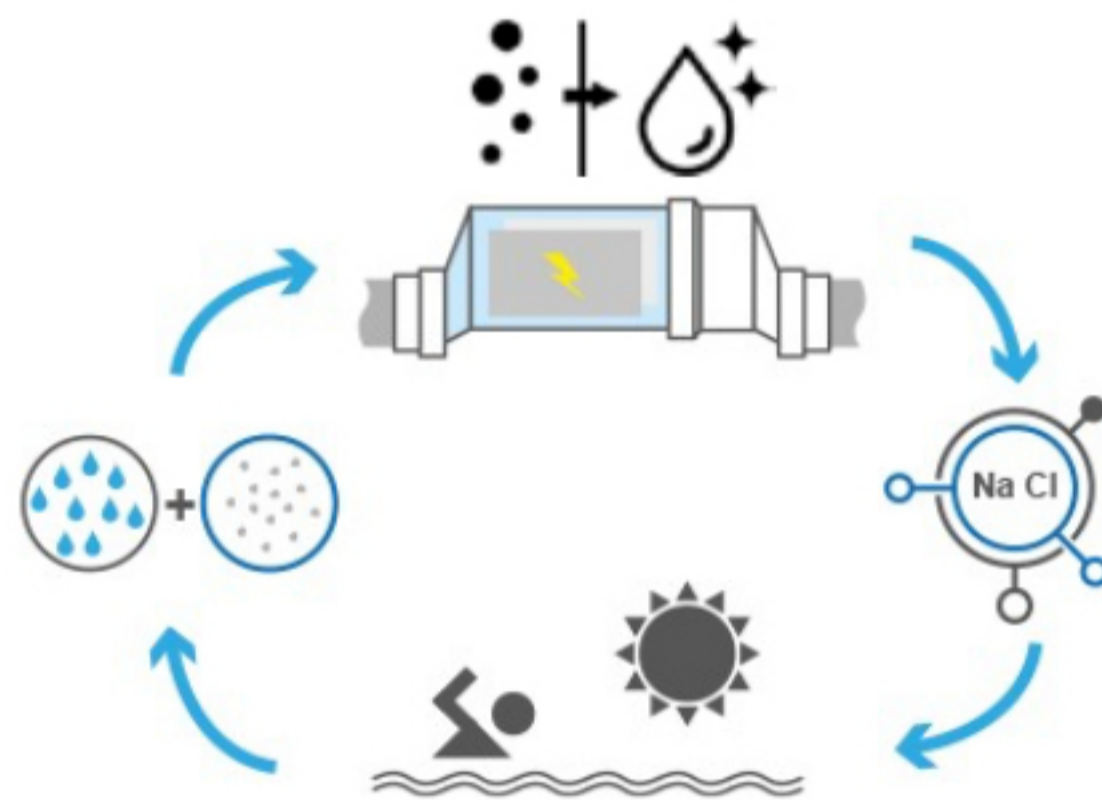
Proto musí být doba filtrace dostatečně dlouhá, aby bylo dosaženo kvalitní filtrace (viz odstavec „Nastavení doby filtrace“ na straně 24).

Chlorování bazénu solí funguje tak, že se k sanitaci vody používá elektrolýza soli; tento elektrochemický proces přeměňuje sůl přítomnou ve vodě na dezinfekční látku (chlornanové ionty).

Po dokončení tohoto procesu se tyto chlornanové ionty po kontaktu s organickými látkami (bakteriemi, buňkami) nebo pod vlivem UV záření či jiných zdrojů světla vrátí zpět na sůl a cyklus začne znovu.

Pro udržení dobrého množství dezinfekce ve vodě je třeba respektovat následující faktory:

- Vhodná koncentrace soli ve vodě: 3 g/l (nebo 3 kg/m³),
- Správná hladina stabilizátoru (mezi 20 a 50 ppm),
- Dostatečná doba filtrace,
- Dobrá rovnováha vody s pH mezi 7,0 a 7,6,
- Pravidelné čištění bazénu za účelem odstranění zbytků rostlin,
- V případě častého používání zvažte použití funkce boost.



V případě, že voda zezelená, nebude samotné chlorování solí dostačující a bude nutné ji doplnit chlorovými tabletami.

1 / Tepelné čerpadlo

Stejně jako u jiných tepelných čerpadel lze i čerpadlo instalované v systému POOLICAN používat pouze při venkovní teplotě mezi -7 °C a 43 °C; pokud však teplota vody klesne pod 10 °C, doporučujeme bazén zazimovat. Díky systému Full Inverter POOLICAN automaticky upravuje výkon v závislosti na svém nastavení a vnějším prostředí. Při zvyšování teploty vody (tato fáze může trvat až týden po instalaci) tedy POOLICAN využije veškerý dostupný výkon a po dosažení cílové teploty POOLICAN sníží spotřebu energie. Vezměte prosím na vědomí, že stejně jako u každého tepelného čerpadla a v zájmu omezení spotřeby energie by měl být bazén v době, kdy se nepoužívá, zakrytý nebo by měl být instalován automatický kryt bazénu, aby se omezily tepelné ztráty způsobené odpařováním. Pokud toto doporučení nedodržíte, můžete tím ovlivnit spotřebu energie a cílovou teplotu.

Upozornění: někteří výrobci bazénů uvádějí pro své bazény maximální teplotu vody. Pokud například používáte bazén s vložkou nebo jednodílný bazén, nepřekračujte maximální teplotu doporučenou výrobcem.

Další informace získáte od technika údržby bazénu.

Pozn.: Při teplotě nad 32 °C se bakterie množí rychleji.

2 / Cirkulace / filtrace

Stejně jako u každého filtračního zařízení v bazénu je nanejvýš důležité, aby doba cirkulace/filtrace byla dostatečně dlouhá:

- Aby byla voda dobře filtrovaná
- Aby bylo možné dosáhnout požadované teploty vody a správně ji udržovat,
- Aby bylo dosaženo uspokojivé úrovně filtrace vody.

Obecně platí, že minimální teoretické doby filtrace jsou dány následujícím zjednodušeným vzorcem:

$$\text{Doba filtrace (v hodinách)} = \frac{\text{Voda } T^{\circ}}{2}$$

Upozornění: při teplotách nad 25 °C je nutná delší doba filtrace (viz strana 24).

Při poklesu teploty pod 15 °C zvažte zazimování bazénu (viz strana 33).

Filtr je třeba pravidelně čistit (minimálně jednou týdně); každých 150 hodin se zobrazí upozornění CF (nastavitelné od 130 h do 200 h).

Chcete-li filtr vyčistit, vypněte POOLICAN nastavením do polohy VYPNUTO a po zastavení (přibližně po 3 minutách) otevřete kryt a vyjměte a vyčistěte filtr pomocí zahradní hadice (mezi jednotlivými záhyby se ujistěte, že je dobře vyčištěn). Pokud je váš POOLICAN instalován pod hladinou vody (nadzemní bazén), měly by být ventily zavřené.

3 / Osvětlení

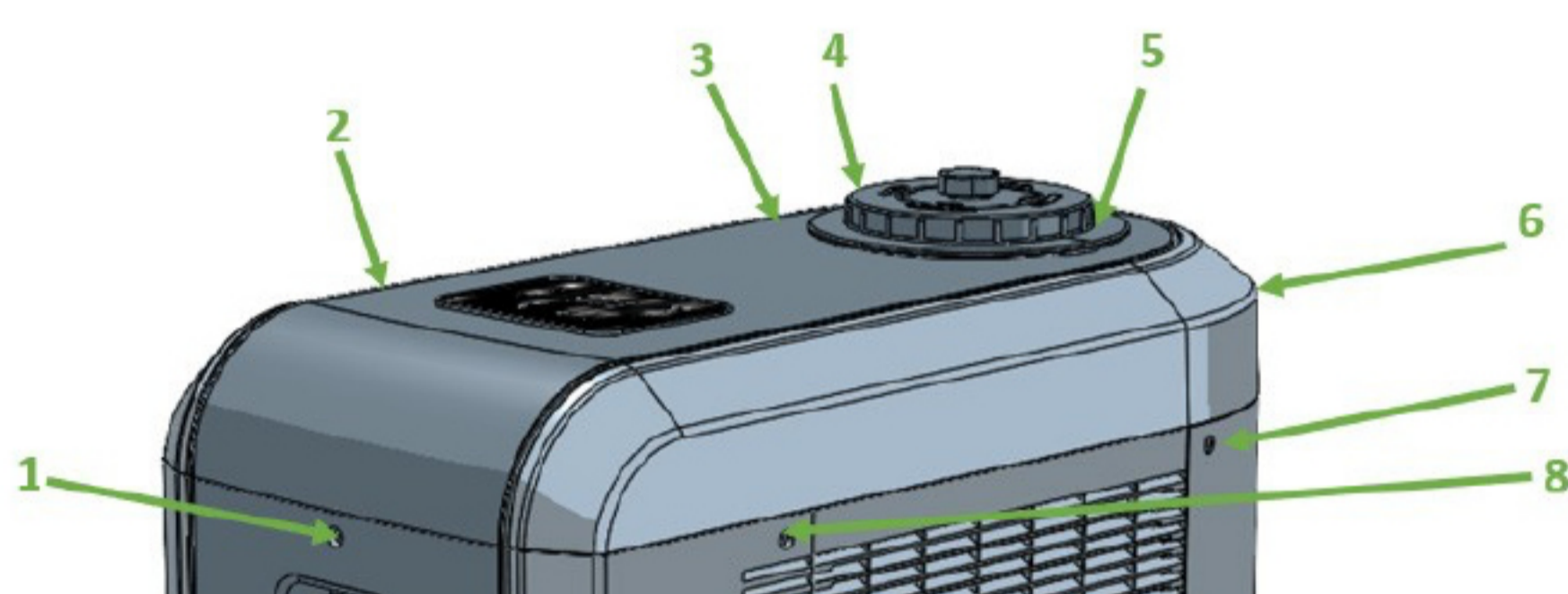
Osvětlení bazénu můžete ovládat pomocí ovladače LED od společnosti Poolican. Tuto funkci můžete získat pouze prostřednictvím aplikace.

Za tímto účelem připojte LED reflektory (12 Vss / max. 60 W) přímo k dodaným napájecím svorkám (B).

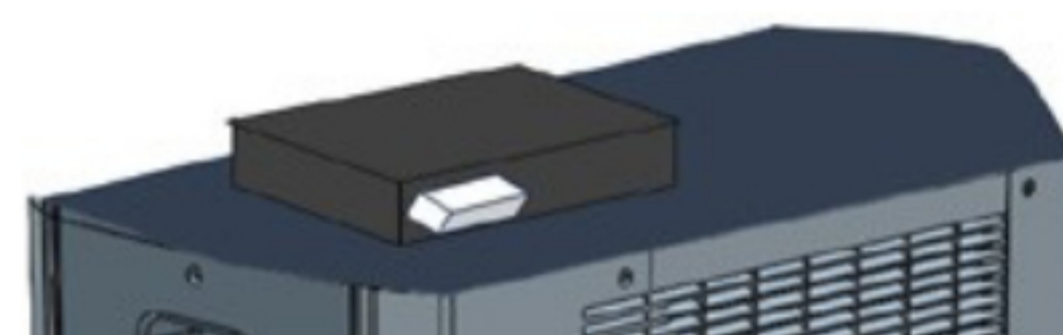
Odstraňte 8 šroubů z krytu (A) a pomocí dodaných konektorů připojte + k červenému vodiči a k černému vodiči (C).

Funkce ovládání osvětlení je přístupná pouze prostřednictvím aplikace. Můžete ji naprogramovat (datum, čas) tak, aby se zapínala a vypínala, kdy chcete.

Napájení 230 VAC / 12 VDC pro LED osvětlení max. 60 W



A. Umístění 8 šroubů



B. Umístění LED driveru



C. LED driver

4 / Chlorování solí

Stejně jako u všech bazénů je důležité v něm udržovat správnou chemickou rovnováhu vody včetně pH, alkality a tvrdosti vody.

Jediným zvláštním požadavkem na používání solného chlorátoru je udržování správné hladiny soli a stabilizátoru.

Pro maximální využití bazénu je důležité tyto hladiny udržovat, aby nedocházelo ke korozi a usazování vodního kamene. Proto doporučujeme alespoň jednou týdně testovat všechny základní parametry vody.

K dispozici máte testovací proužek pro těchto 6 parametrů.

Kromě toho doporučujeme nechat si alespoň dvakrát za sezónu otestovat vodu v bazénu odborníkem.

V příslušném obchodě s bazény vám poskytnou informace o chemikáliích a krocích, které je třeba podniknout k úpravě chemických vlastností vody.

Nezapomeňte v obchodě sdělit, že používáte solný chlorátor.

Odečty se provádějí každý týden: podle potřeby proveďte test a úpravu

Parametry	Cílové hodnoty	Poznámky
Salinita	3 až 4 g/l	Po rozpuštění soli ve vodě (+/- 24 až 48 hodin) se koncentrace soli v průběhu sezóny mění jen nepatrně. V případě nadměrné salinity může být nutné bazén částečně vypustit a doplnit jej čerstvou vodou. Naopak v případě vypouštění vody nebo vícenásobného zpětného proplachování filtru může být nutné přidat více vody (viz kapitola PŘED POUŽITÍM).
Úroveň pH	7,2 až 7,8	Upozorňujeme, že pH vyšší než 7,8 potlačuje dezinfekční vlastnosti chlornanu.
Koncentrace volného chloru	Od 1,0 do 3,0 ppm	Měření musí být prováděno z okolí vratných vstupů při zapnutém chlorátoru, nejlépe ráno a mimo přímé sluneční světlo. Důvodem je skutečnost, že chlornan je poměrně nestabilní a UV záření a vysoké teploty mohou být příčinou nižších hodnot.
Úroveň stabilizátoru (kyselina kyanurová)	20 až 50 ppm	Chlornan je poměrně nestabilní dezinfekční prostředek, a proto se při příliš nízké hladině stabilizátoru chlornan příliš rychle mění zpět na sůl, aniž by měl dostatek času na řádnou dezinfekci. Naopak při příliš vysoké hladině stabilizátoru může dojít k zablokování chlornanu v bazénu. Upozorňujeme, že pokud je hladina stabilizátoru extrémně vysoká, může být nutné částečně vypustit vodu z bazénu (viz strana 32, bod. 3), aby bylo možné doplnit čerstvou vodu bez stabilizátoru.
Další možné kontroly parametrů		
Celková alkalita (TA)	Od 80 do 150 ppm	Tato hladina měří koncentraci minerálních solí (karbohydrátů, hydrogenuhličitanů, hydroxidů) ve vodě a umožňuje stabilizovat/vyrovňovat vodní bilanci. Vysoké hladiny TA narušují účinky regulace pH a mohou se začít objevovat usazeniny vodního kamene; naopak nízké hladiny TA způsobují, že je regulace pH zcela nestabilní, a tudíž nekontrolovatelná.
Tvrdost vody	Od 150 do 300 ppm	Tvrdost vody představuje množství uhličitanu vápenatého ve vodě. Vysoká tvrdost vody může vést k usazování vodního kamene na zařízení, což může vyžadovat odstranění vápníku z vody – s tímto krokem vám pomůže technik údržby bazénu. Příliš nízká/vysoká tvrdost vody může také vést k problémům s rovnováhou vody, což má za následek nestabilní hodnoty pH a neúčinnost úpravy vody.

Kromě toho hraje důležitou roli pro správnou funkci chlorátoru teplota (T°):

Teplota vody nižší než 10 °C způsobí nefunkčnost systému (objeví se chyba E7), zvažte zazimování.

Teplota vody vyšší než 32 °C ruší účinky chlornanu, proto se doporučuje přidávat chlorové tablety, pokud tyto vysoké teploty přetrvávají.

Technické specifikace jsou uvedeny pouze pro orientaci; vyhrazujeme si právo tyto údaje změnit bez předchozího upozornění.

Obecné	
Maximální objem bazénu (⁴)	25 m ³
Napájení	230 V–50 Hz
Maximální výkon	1,1 kW
Maximální proud	6,63 A
Rychlost průtoku	5 m ³ /h
Konektory	32/38 mm
Stupeň ochrany	IPX4
Snímač teploty	ANO
Snímač průtoku	ANO
Hladina zvuku ve vzdálenosti 10 m (³)	≤35 dB (A)
LED osvětlení	12 Vdc / 60 W

Solný chlorátor	
Koncentrace soli (g/l)	3 g/l
Výroba chlornanu	2,5 a 5 (g/h)
Čištění článků	přepólováním
Provozní režim	NORMALNÍ a BOOST

¹ Teplota okolního vzduchu

² Počáteční teplota vody

³ Hluk ve vzdálenosti 10 m podle mezinárodních norem EN ISO 3741 a EN ISO 354

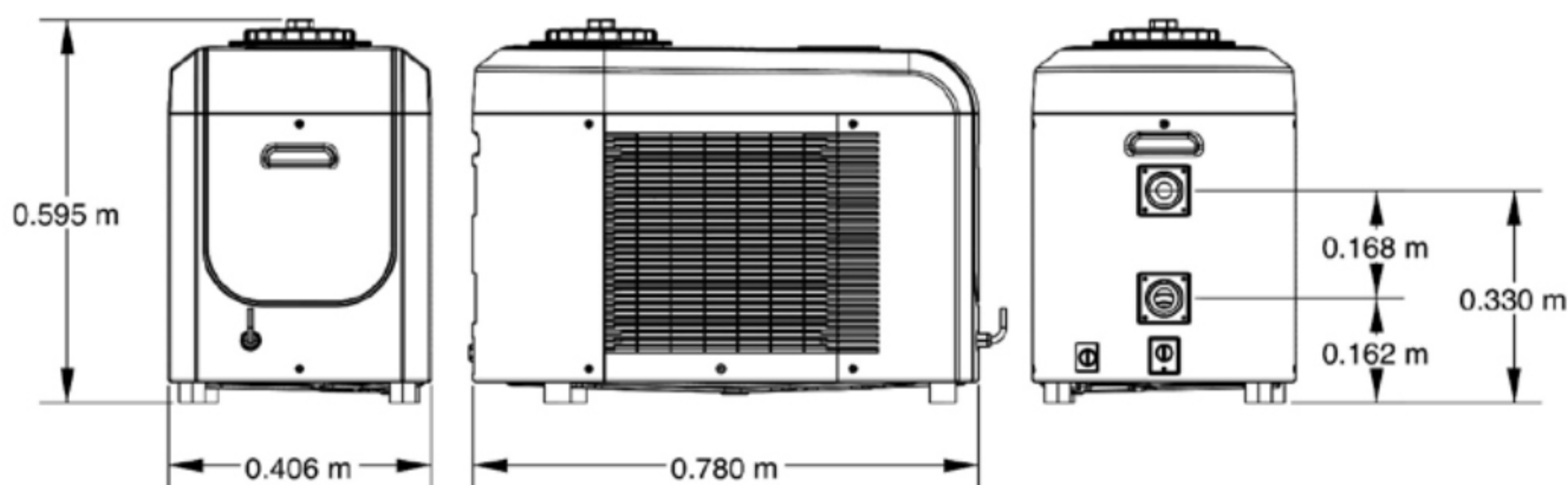
⁴ Vypočteno pro soukromý bazén, který je vybaven solárním krytem a nachází se v mírném podnebí.

Tepelné čerpadlo		
Vzduch ⁽¹⁾ 15 °C Voda ⁽²⁾ 26 °C	Výstupní výkon (kW)	3,5 kW
	Spotřeba energie (W)	0,83 kW
	COP	4,2
Vzduch ⁽¹⁾ 26 °C Voda ⁽²⁾ 26 °C	Výstupní výkon (kW)	5 kW
	Spotřeba energie (W)	0,91 kW
	COP	5,5
Vzduch ⁽¹⁾ 35 °C Voda ⁽²⁾ 27 °C	Výstupní výkon (kW)	2,3 kW
	Spotřeba energie (W)	1,24 kW
	EER	2,0
Teplotní rozsah ohřevu		15/40 °C
Provozní rozsah		-7/43 °C
Chladivo		R32 / 0,33 kg
Typ kompresoru		Rotační
Provozní režim		- Ohřívání - Chlazení - Automatický

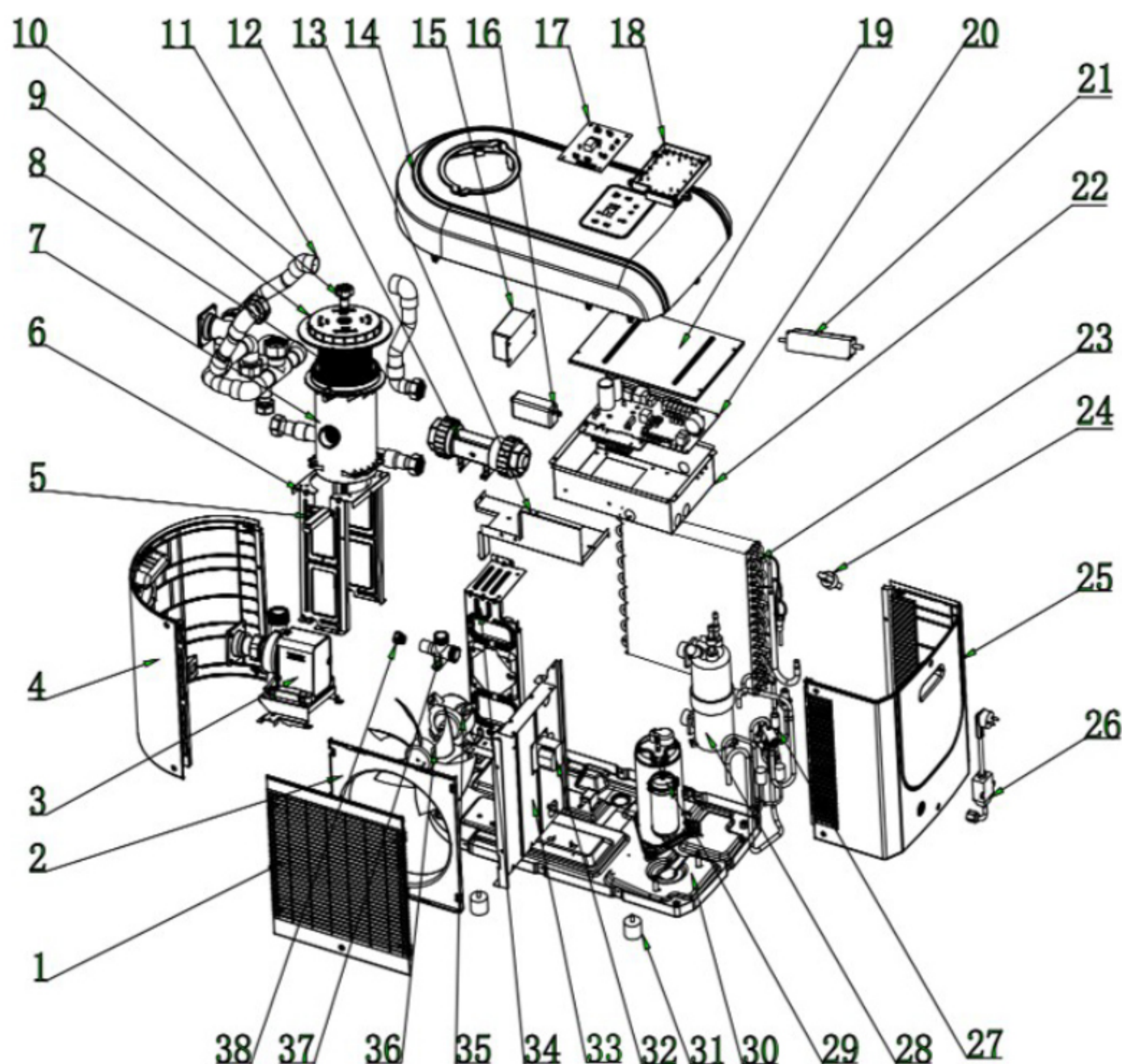
Filtrace	
D127 x H235 antibakteriální filtr	
Volitelné příslušenství Pureflow	

Cirkulace	
Rychlost průtoku	5 m ³ /h
Napájení	140 W

1 / Rozměry

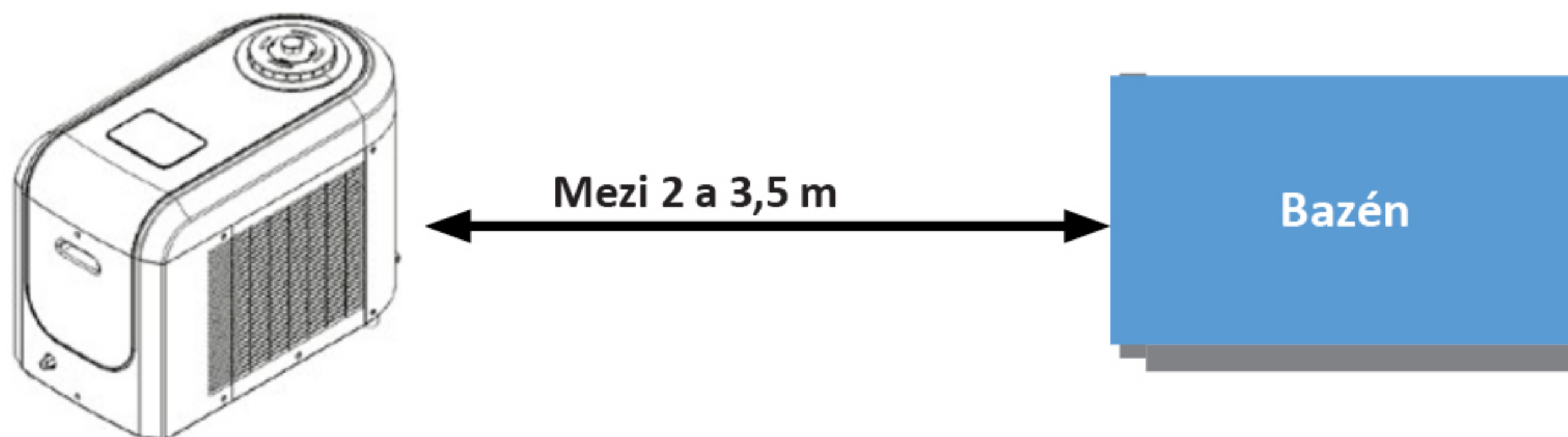


2 / Rozložený pohled



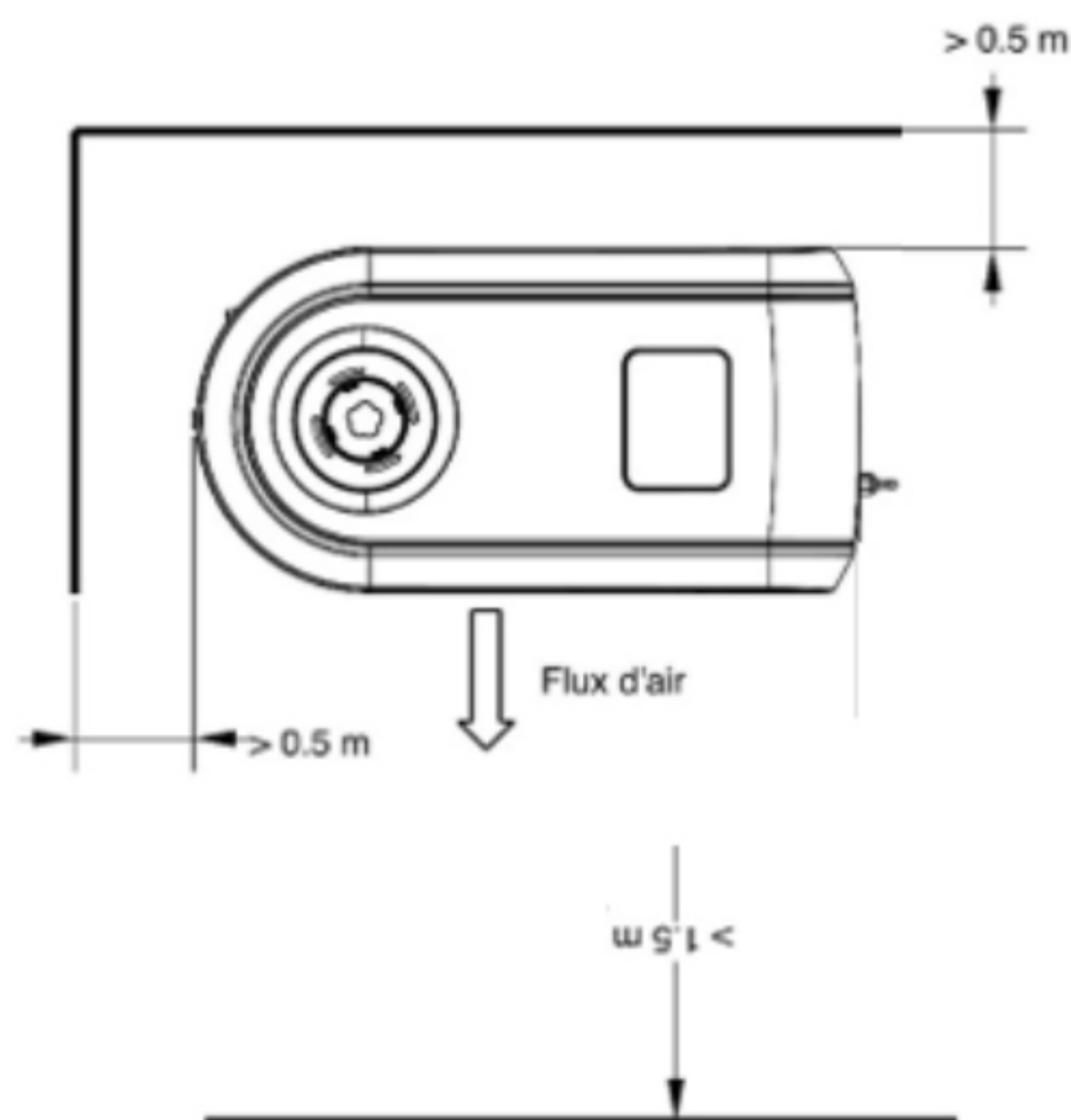
1	Panel mřížky	20	Základní deska
2	Deflektor	21	Ovladač světla
3	vodní čerpadlo	22	Pouzdro základní desky
4	Zadní panel	23	Výparník
5	Podpěrná tyč	24	Snímač průtoku
6	Nosný rám filtračního koše	25	Přední panel
7	Filtrační koš	26	Vybavený napájecí kabel
8	Filtrační kartuše	27	Měděné vodovodní potrubí
9	Víko filtračního koše	28	Titanový výměník tepla
10	Sací ventil	29	Rotační kompresor
11	Vnitřní připojovací potrubí	30	Hlavní rám
12	Solný chlorátor	31	Gumové nožičky
13	Montáž solného chlorátoru	32	Reaktor
14	Horní panel	33	Rozdělení rámu
15	Kryt ovládacího panelu solného chlorátoru	34	Uchycení motoru ventilátoru
16	Kryt regulátoru napájení solného chlorinátoru	35	Motor ventilátoru
17	Síťový adaptér	36	Lopatka ventilátoru
18	Pouzdro síťového adaptéru	37	Vypouštěcí konektor
19	Kryt základní desky	38	Vypouštěcí zátka

Další podrobnosti o sadě naleznete v kapitole 3 FUNGOVÁNÍ.
POOLICAN musí být instalován ve vzdálenosti 2 až 3,5 metru od bazénu:



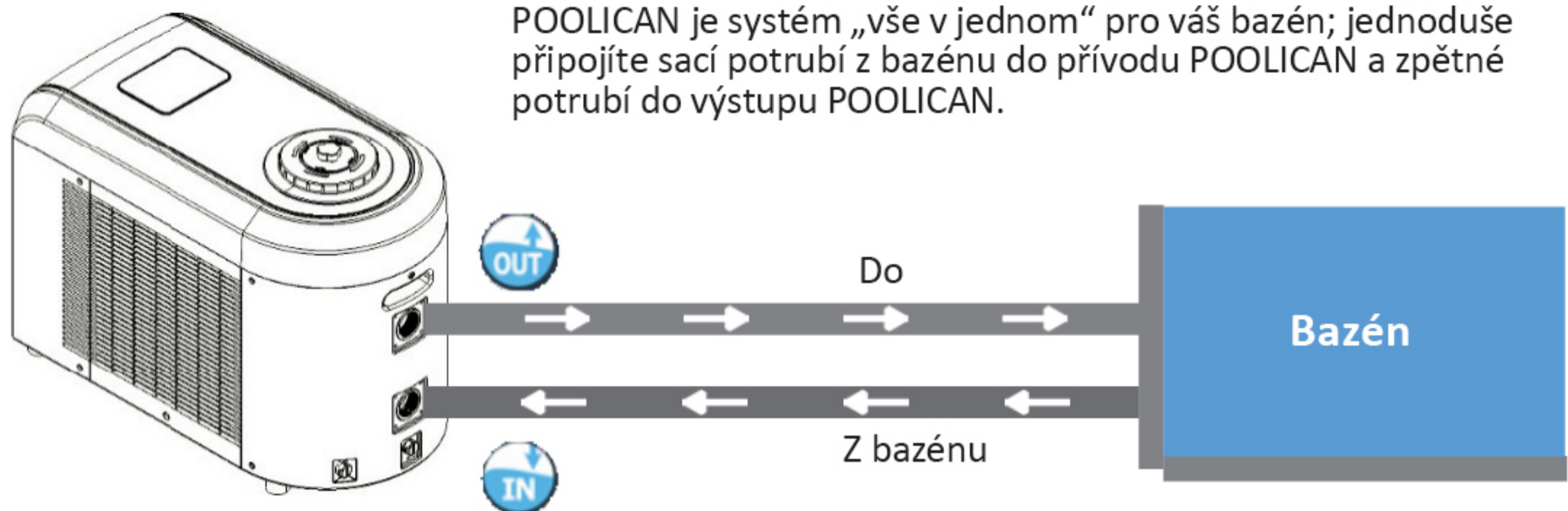
Při výběru místa instalace dodržujte následující pravidla:

1. Umístění musí být snadno přístupné pro optimální provoz a údržbu.
2. Zařízení musí být instalováno na zemi, nejlépe na rovné betonové desce. Ujistěte se, že je půda dostatečně stabilní a unese hmotnost zařízení.
3. Zkontrolujte, zda je zajištěno dostatečné proudění vzduchu, zda odváděný vzduch nesměruje do oken sousedních budov a zda se odváděný vzduch nemůže vracet zpět do sání. Kromě toho se ujistěte, že je kolem zařízení dostatek prostoru pro provádění servisu a údržby.
4. Příklad nesmí být instalován na místech, která mohou být vystavena působení oleje, hořlavých plynů, korozivních látek, sirných sloučenin nebo v blízkosti vysokofrekvenčních zařízení.
5. Zařízení neinstalujte v blízkosti silnic nebo chodníků, aby nedocházelo k rozstříkávání bláta.
6. Abyste nerušili sousedy, instalujte zařízení směrem od míst citlivých na hluk.
7. Pokud je to možné, uchovávejte jej mimo dosah dětí.
8. Elektrická zástrčka nesmí být vystavena silnému dešti (norma IPX4).



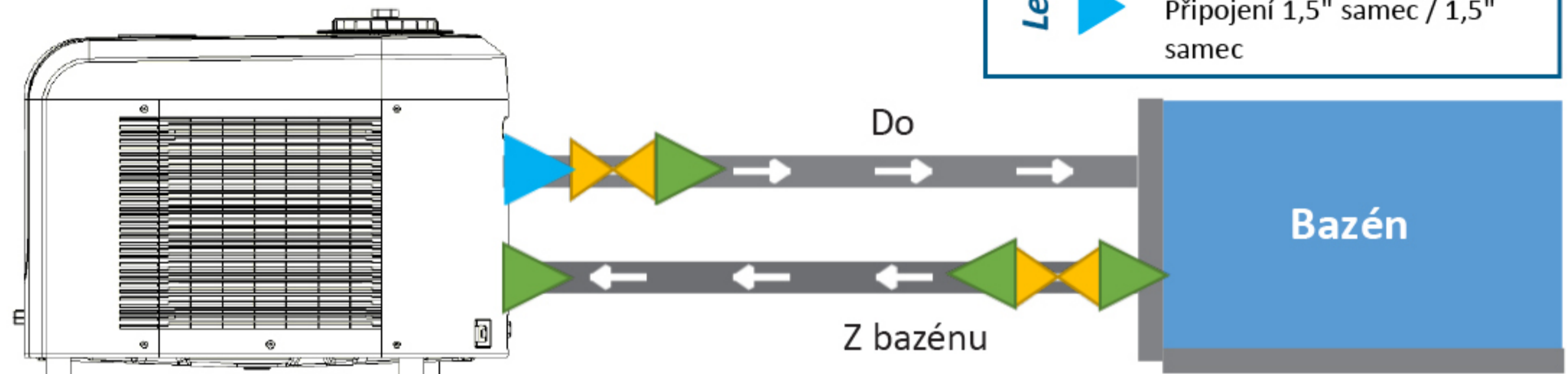
Do vzdálenosti 1,5 m od přední části tepelného čerpadla nic neumísťujte. Po stranách a vzadu tepelného čerpadla ponechte alespoň 0,5 m volného prostoru. Neumisťujte na zařízení žádné předměty!

1 / Instalační schéma



2 / Hydraulická připojení

Použití s bazény OFF-GROUND



Použití s bazénem INGROUND



Před každým spuštěním zkontrolujte, zda je filtr čistý, a odstraňte všechny obaly, které by mohly bránit správné funkci přístroje POOLICAN. Pokud váš bazén není vybaven skimmerem, je třeba pro zlepšení fungování systému nainstalovat sítko.

3 / Spuštění čerpadla

Po vybalení odstraňte plastovou fólii kolem filtru a důkladně jej opláchněte.

Před spuštěním oběhového čerpadla zkontrolujte, zda voda snadno proudí do systému POOLICAN. A to zejména v případě, že je POOLICAN instalován nad hladinou vody (častý případ instalace u kopaných bazénů).

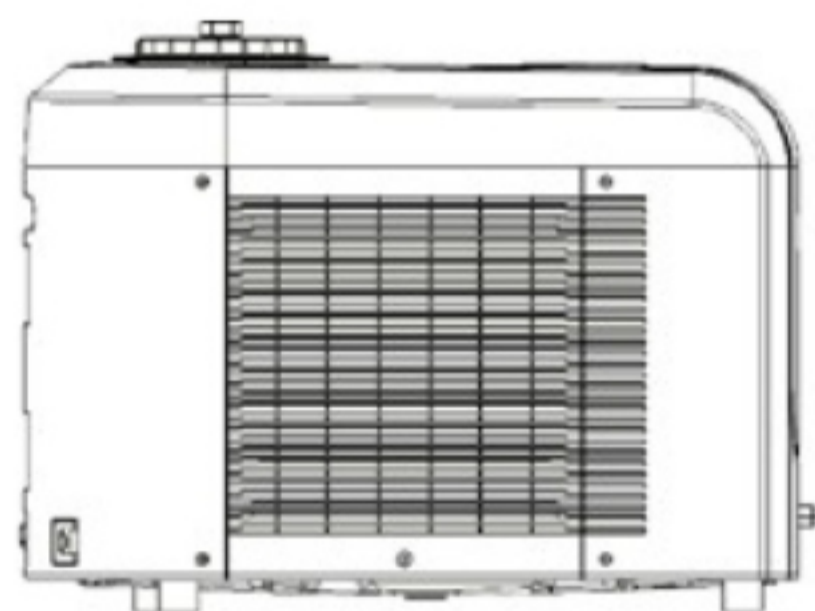
Aby bylo čerpadlo napuštěno, je **nutné** naplnit filtrační koš tak, aby se hladina vody ustálila nad zpětným otvorem filtru. Budete potřebovat asi 5 litrů vody, ale v závislosti na instalaci bude voda proudit do potrubí, takže **neváhejte tento úkon opakovat tak často, jak bude třeba**.

Po dosažení a ustálení této hladiny umístěte (rozbalený) filtr a pevně uzavřete víko.

Při spuštění čerpadla nezapomeňte nechat odvzdušňovací šroub trochu otevřený, aby mohl unikat vzduch, teprve až voda nahradí vzduch, zavřete tento odvzdušňovací šroub.

Nezapomeňte spoje namazat, aby nedošlo k jejich vyschnutí a netěsnosti.

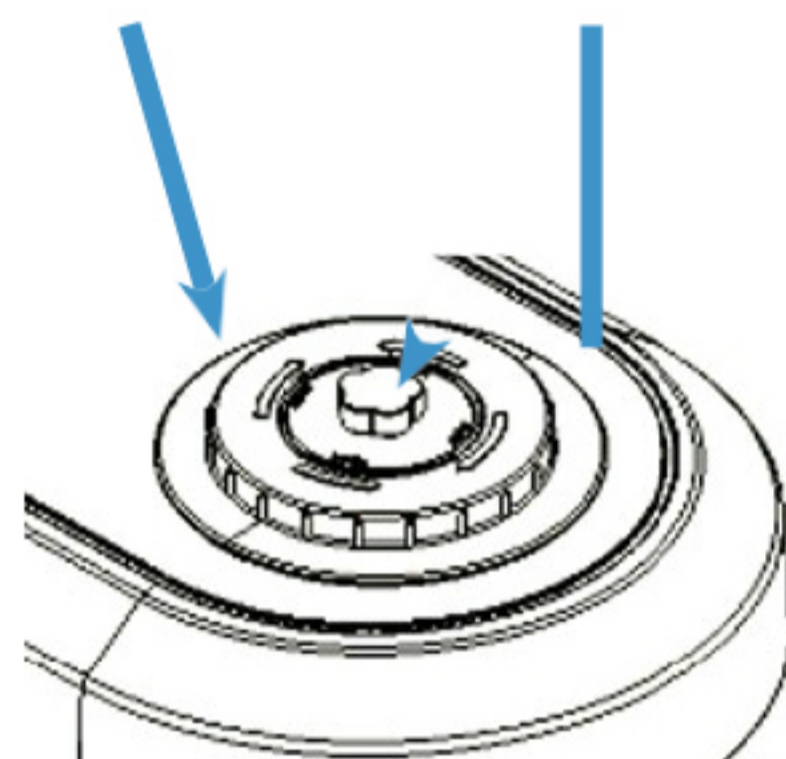
Naplňte vodou



Zpětný otvor filtru



Víko



Odvzdušňovací šroub

4 / Elektrická přípojní

Napájecí zástrčka POOLICAN obsahuje 10 mA RCBO.

Před zapojením tepelného čerpadla se ujistěte, že je elektrická zásuvka řádně uzemněna.

Instalaci a údržbu všech navazujících elektrických komponent musí provádět kvalifikovaný elektrikář. V opačném případě může dojít k úrazu elektrickým proudem, vážnému zranění, poškození majetku nebo dokonce smrti.

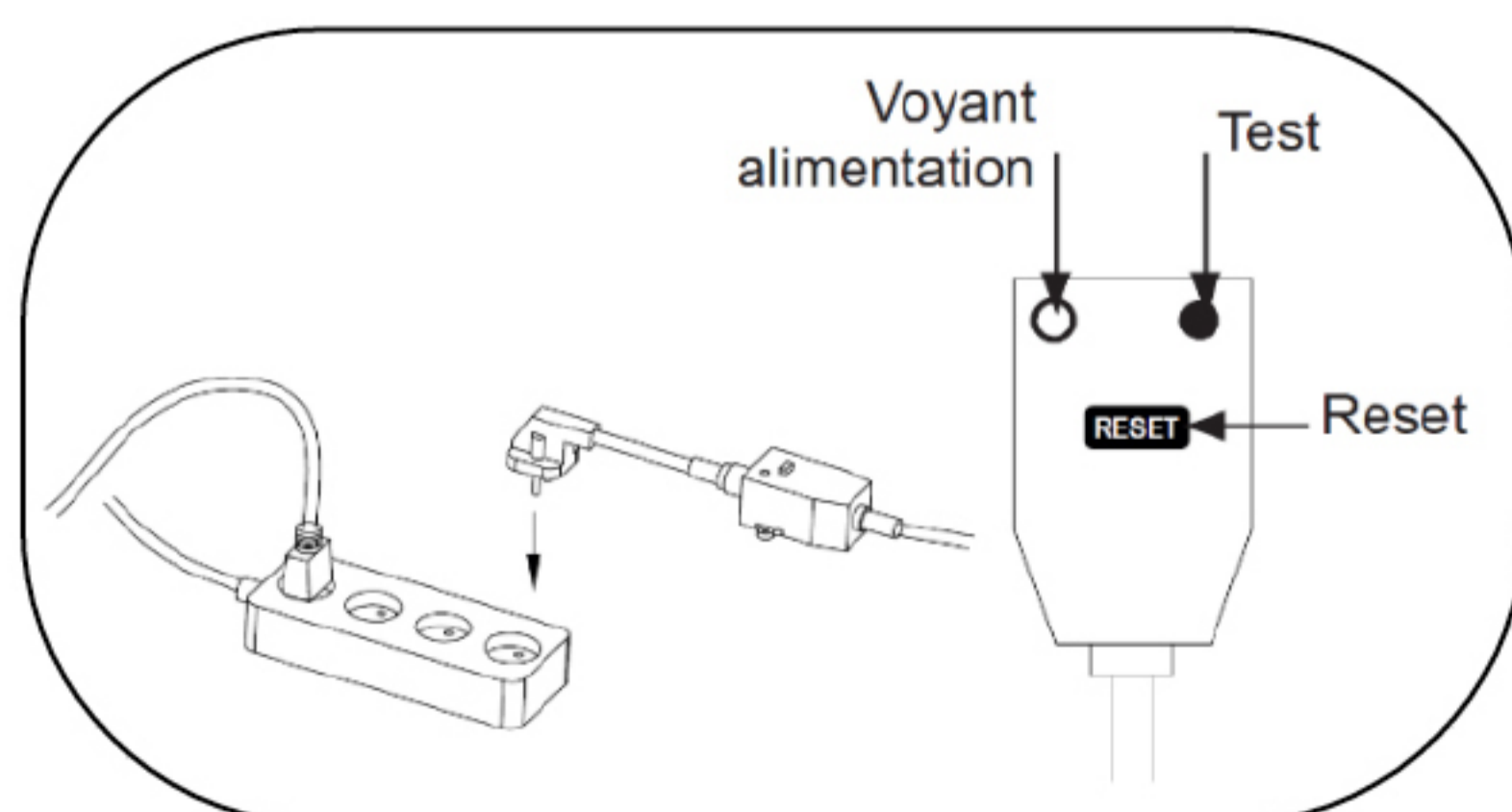
Svítil: znamená, že je k dispozici napájení.

Stisknutím tlačítka „test“ simulujete výpadek napájení.

Stisknutím tlačítka „RESET“ se napájení znovu zapne.

Funkce „test“ a „RESET“ by se měly testovat každý měsíc.

Napájecí zástrčka nesmí být vystavena silnému dešti (norma IPX4).



1 / Přidávání soli



Před přidáním soli **VŽDY** otestujte salinitu.

Pro prodloužení životnosti a zvýšení účinnosti článku chlorátoru používejte pouze sůl, která splňuje požadavky evropské normy EN 16401.

NEPŘIDÁVEJTE chemické přípravky ani sůl přímo do skimmeru. To může vést k poškození článku.

Chlorátor nezapínejte dříve, než se sůl zcela rozpustí.

Při přidávání soli je vhodnější nasypat sůl do nejhlubší části bazénu a poté zapnout filtrační čerpadlo, aby voda cirkulovala a sůl se rozpustila. **Po tuto dobu musí článek zůstat vypnutý.**

V létě se sůl může rozpouštět **24–48 hodin, v zimě i déle.**

Plastový sáček se solí nekládejte přímo do vody, protože chemikálie a inkoust na sáčku mohou narušit rovnováhu vody. Udělejte do sáčku otvor, vyprázdněte jeho obsah do bazénu a poté sáček vyhodte do odpadkového koše.

2 / Požadované množství soli

System může pracovat v širokém rozmezí salinity, od minimálně 2 700 ppm (částic na jeden milion) až po 4 500 ppm. Ideální salinita vody se však pohybuje kolem 3000 ppm.

Pro dosažení této úrovně salinity přidejte přibližně 3 kg soli na 1 m³ vody (nebo 30 liber soli na 1 000 galonů vody).

TIP: Při přidávání většího množství soli vždy nejprve otestujte salinitu vody, poté **sůl přidávejte postupně a před každým přidáním znovu otestujte její koncentraci.**

Pokud si nejste jisti objemem svého bazénu (m³), můžete jej vypočítat podle následujících rovnic:

- Obdélníkový bazén: Délka x šířka x průměrná hloubka
- Kulatý bazén: Průměr x průměr x průměrná hloubka x 0,80
- Oválný bazén: Délka x šířka x průměrná hloubka x 0,90

Před přidáním soli otestujte vodu, abyste změřili koncentraci soli, a poté přidejte odpovídající množství podle následující tabulky (další strana).

Pokud nepřidáte dostatečné množství soli, sníží se účinnost a úroveň produkce chloru bude příliš nízká.

Sůl v bazénu se neustále recykluje, čímž se omezuje její úbytek během koupání. Ztráty jsou způsobeny především přidáním další vody, která nahrazuje vodu ztracenou v důsledku stříkání, odtoku, čištění filtrů, vypouštění, čištění filtru a odvodňování.

Odpařováním se sůl neztrácí.



V případě znečištění vodním kamenem se může objevit chybná koncentrace soli (F3), a to i přes optimální koncentraci 3,5 g/l.

V takovém případě je třeba článek vyčistit (viz § 12).



V případě nadměrné salinity (> 4,5 g/l nebo 45 kg/m³) může být nutné bazén částečně vypustit, aby bylo možné jej doplnit čerstvou vodou bez soli.

Kromě toho musí být správná hladina stabilizátoru mezi 20 a 50 ppm. V případě, že překročí tyto hodnoty, může být nutné bazén částečně vypustit, aby bylo možné jej doplnit čerstvou vodou bez stabilizátoru.

Rychlá referenční tabulka pro přidávání soli podle salinity naměřené před instalací:

	Salinita před přidáním soli (PPM)						
	0	500	1000	1500	2000	2500	3000
Objem v m ³	Potřebné množství soli (kg)						
10	30	25	20	15	10	5	0
15	45	38	30	23	15	8	0
25	75	62	50	38	25	13	0

	Salinita před přidáním soli (PPM)						
	0	500	1000	1500	2000	2500	3000
Objem v tisících galonech	Potřebné množství soli (v librách)						
2,5	65	55	45	33	22	11	0
4	100	84	65	50	33	17	0
6,5	165	137	110	84	55	28	0

3 / Požadovaná hladina stabilizátoru

Chlornan je nadále účinný, pokud je hladina stabilizátoru mezi 20 a 50 ppm.

Nedostatek stabilizátoru snižuje účinnost dezinfekce, protože chlornan se příliš rychle vrací zpět na sůl. Naopak příliš vysoká hladina stabilizátoru účinně ruší jeho dezinfekční schopnost; stabilizátor chlornan zablokuje a učiní ho nepoužitelným.

Abyste tedy dosáhli této hladiny stabilizátoru, přidejte trochu stabilizátoru, ale pozor, abyste ho nepřidali příliš mnoho (viz návod dodaný se stabilizátorem, který se prodává samostatně): cílová hodnota 20 ppm < hladina stabilizátoru < 50 ppm

Pokud si nejste jisti objemem svého bazénu (m³), můžete jej vypočítat podle následujících rovnic:

- Obdélníkový bazén: Délka x šířka x průměrná hloubka
- Kulatý bazén: Průměr x průměr x průměrná hloubka x 0,80
- Oválný bazén: Délka x šířka x průměrná hloubka x 0,90

Před přidáním stabilizátoru otestujte vodu, abyste změřili její aktuální koncentraci, a poté přidejte odpovídající množství podle uvedených pokynů.


Upozorňujeme, že stabilizátor odpařováním nemizí. Pokud přidáte nadměrné množství, může být nutné bazén částečně vypustit.

1 / Přehled ovládacího panelu



2 / Funkce a použití tlačítek

Tlačítko zapnutí (spuštění) a vypnutí (zastavení).

Při zapnutí systému POOLICAN se rozsvítí zelená kontrolka; doporučujeme nechat systém POOLICAN zapnutý po celou sezónu, aby mohl automaticky řídit vodu v bazénu. Pokud je připojena Wifi, kontrolka Wifi se rozsvítí zeleně. 

Pokud je jednotkou teploty stupeň Celsia, rozsvítí se tato kontrolka zeleně. 

Tlačítko pro spuštění filtrace. Při spuštění filtračního systému poběží po nastavenou dobu (parametr **C8**, standardně 8 h) každých 24 h (ujistěte se, že je POOLICAN zapojen a zapnut). Jedná se však o minimální dobu chodu a vzhledem k tomu, že tepelné čerpadlo potřebuje delší dobu k dosažení a udržení cílové teploty, bude oběhové čerpadlo běžet nepřetržitě i během této doby. Když je tepelné čerpadlo vypnuté, použije se nastavená doba filtrace.

Tlačítko pro spuštění solného chlorátoru. Stisknutím tohoto tlačítka se přepínají režimy. 1. stisk = BOOST, 2. stisk = ZAPNUTO (normální) a 3. stisk = VYPNUTO, poté se cyklus opakuje.

Při spuštění systému úpravy vody v režimu BOOST se každých 24 h spustí produkce chloru (při 5 g/h) po nastavenou dobu (parametr **C9**, standardně 8 h). Po skončení funkce BOOST se POOLICAN vrátí do normálního režimu.

Při spuštění systému úpravy vody v režimu BOOST se každých 24 h spustí produkce chloru (při 2.5 g/h) po nastavenou dobu (parametr **C9**, standardně 8 h). POOLICAN bude tento cyklus opakovat každý den.

Tlačítko pro přepnutí do režimu ohřívání / chlazení / automatického režimu.

Tepelné čerpadlo POOLICAN má 3 provozní režimy, které lze zvolit pomocí specifických tlačítek teplé a studené vody (jejich příslušné kontrolky se rozsvítí zeleně v závislosti na zvoleném režimu); pro přepnutí do automatického režimu stačí stisknout a podržet obě tlačítka (teplá + studená) po dobu 3 sekund, obě kontrolky se rozsvítí zeleně.

Tlačítko pro nastavení teploty (v odstupech po 1 °C), které je k dispozici po zvolení požadovaného režimu. Chcete-li odemknout, stiskněte nastavovací tlačítka na 5 s. Poolican zapípá a indikace zámku zhasne.

POUŽITÍ OVLÁDACÍHO PANELU

3 / Snadné použití ve čtyřech krocích

1 – Vypočítejte objem bazénu a zaznamenejte jej zde: Objem^{BAZÉNU} =

2 – Zvolte si teplotu koupání a poznamenejte si ji zde: Požadovaná T°=

3 – Vypočítejte dobu filtrace (v hodinách) (C8) a zaznamenejte ji zde: C8 =

4 – Vypočítejte dobu úpravy vody (v hodinách) (C9)/ dobu BOOST (v hodinách)(CA) a zaznamenejte je zde:

C9 =

CA =

5 Bazén o objemu do 10 m³:

T°C	< 20°	25	26	27	28	29	≥ 30	BOOST (CA)*
Doba filtrace (C8)*	5	18			24			24
Doba úpravy vody (C9)*	1	2	3		4		5	5

Bazén o objemu 10 až 15 m³:

T°C	< 20°	25	26	27	28	29	≥ 30	BOOST (CA)*
Doba filtrace (C8)*	5	18			24			24
Doba úpravy vody (C9)*	2	4	6		8		10	10

Bazén o objemu 15 až 20 m³:

T°C	< 20°	25	26	27	28	29	≥ 30	BOOST (CA)*
Doba filtrace (C8)*	5	18			24			24
Doba úpravy vody (C9)*	3	6	9		12		15	15

Bazén o objemu 20 až 25 m³:

T°C	< 20°	25	26	27	28	29	≥ 30	BOOST (CA)*
Doba filtrace (C8)*	5	18			24			24
Doba úpravy vody (C9)*	4	8	12		16		20	20

* Výše uvedená nastavení jsou pouze orientační. Nastavení můžete upravit podle svých osobních zkušeností. Upozorňujeme, že doba filtrace musí být vždy delší než doba úpravy vody: C9 < C8.

4 / Režim zakrytí

Zakrytí bazénů na delší dobu může vést k přechlorování.

Když je bazén zakrytý, aplikace umožňuje přizpůsobit dobu ošetření: aktivujte tlačítko zakrytí; Poolican pak zkrátí dobu ošetření. Při odkrývání bazénu nezapomeňte deaktivovat tlačítko krytu.



Pokud je váš bazén uvnitř, měla by být doba úpravy vody C9 zkrácena a hladina chloru pravidelně kontrolována.

5 / Nastavení požadované teploty

Tepelné čerpadlo POOLICAN lze používat ve 3 různých režimech, aby lépe vyhovovalo vašim potřebám:

OHŘÍVÁNÍ (Full Inverter):

Tento režim ohřívá vodu v bazénu na teplotu mezi 15 a 40 °C; ve výchozím nastavení je cílová teplota 28 °C. *Poznámka: při zahájení procesu ohřevu může trvat až 6 dní, než bude dosaženo požadované teploty. Dávejte pozor, abyste nepřekročili maximální teplotu doporučenou výrobcem pro vaši bazénovou vložku (požádejte o radu technika údržby bazénu).*

CHLAZENÍ (Full Inverter):

Tento režim ohřívá vodu v bazénu na teplotu mezi 3 a 30 °C; ve výchozím nastavení je cílová teplota 28 °C. Tento režim zajišťuje, že nepřekročíte maximální teplotu doporučenou výrobcem pro vaši bazénovou vložku (požádejte o radu technika údržby bazénu).

AUTOMATICKÝ (Full Inverter): +

Tento režim umožňuje nastavit cílovou teplotu a POOLICAN automaticky zvolí režim provozu tak, aby udržoval teplotu v rozmezí +/- 2 °C od cílové. Teplotní rozsah od 3 °C do 40 °C; ve výchozím nastavení je cílová teplota 28 °C. Tento režim zajišťuje, že nepřekročíte maximální teplotu doporučenou výrobcem pro vaši bazénovou vložku (požádejte o radu technika údržby bazénu).

Systém **Full Inverter** umožňuje nastavit spotřebu tepelného čerpadla (TČ) v závislosti na požadované teplotě. Během fáze ohřevu bude TČ využívat plný dostupný výkon, dokud nebude dosaženo cílové teploty, a poté přejde do fáze udržování teploty, kdy bude automaticky regulovat spotřebu energie.



V každém z těchto režimů lze stisknutím šipek nahoru a dolů nastavit cílovou teplotu, které má být dosaženo. TČ udržuje teplotu v rozmezí +/- 2 °C od cílové hodnoty.



Ve výchozím nastavení se teplota zobrazuje ve °C (stupních Celsia) a na displeji svítí zelená kontrolka; jinak je jednotkou teploty °F (stupeň Fahrenheita).

28

Když je tepelné čerpadlo v provozu, může se automaticky přepnout do fáze odmrazování výparníku, aby byl zajištěn optimální výkon. Během této fáze odmrazování se kontrolka odmrazování rozsvítí zeleně. Tato fáze je běžnou součástí provozu a automaticky se ukončí. V případě potřeby lze tuto funkci v aplikaci aktivovat ručně.

Aby bylo možné efektivně řídit teplotu v průběhu dne, zůstane při provozu tepelného čerpadla v jednom z výše uvedených režimů nepřetržitě zapnuté také oběhové čerpadlo.

6 / Nastavení doby filtrace

Dobu filtrace lze nastavit, když se tepelné čerpadlo POOLICAN nepoužívá. Pro zajištění optimální filtrace musí být doba filtrace systému POOLICAN dostatečně dlouhá. Níže je jako pomůcka uveden jednoduchý vzorec:

$$\text{Doba filtrace (v hodinách)} = \frac{\text{Voda } T^{\circ}}{2}$$

Pokud je však teplota vody vyšší než 25 °C, doporučujeme výrazně prodloužit dobu filtrace tak, aby byla filtrace zapnuta 24 hodin denně, 7 dní v týdnu, jakmile teplota vody překročí 28 °C.

Teplota vody	15 °C ~ 20 °C	20 °C ~ 25 °C	25 °C ~ 28 °C	28 °C a více
Doba filtrace = C8	10 h	12 h	18 h	24 h



Výše uvedená nastavení jsou pouze orientační; nastavení můžete upravit podle svých osobních zkušeností. Upozorňujeme, že doba filtrace musí být vždy delší než doba úpravy vody: C9 < C8.

Při teplotě vody <15 °C doporučujeme POOLICAN zazimovat (viz strana 33).

Ve výchozím nastavení je doba filtrace C8 nastavena na 8 h. Chcete-li upravit dobu filtrace a dosáhnout odpovídající filtrace, upravte parametr C8. To lze provést dvěma způsoby: buď pomocí ovládacího panelu, nebo prostřednictvím aplikace (viz kapitola 9 POUŽITÍ APLIKACE).

7 / Nastavení parametrů pomocí ovládacího panelu


Chcete-li tyto parametry změnit, vypněte napájení přístroje POOLICAN =>  kontrolka tlačítka nesvítí

Jakmile se POOLICAN zcela vypne (počkejte, až se zastaví všechny součásti; to může trvat 2 až 3 minuty), stiskněte a podržte šipku pro ohřev a šipku dolů po dobu 3 sekund:  + .

Na obrazovce bliká symbol C1.

Nyní můžete pomocí šipek  vybrat požadovaný parametr C8.

Potvrďte stisknutím tlačítka chlorátoru , poté se zobrazí nastavená hodnota, např. 16.

Nyní můžete pomocí šipek  zvolit požadovanou dobu filtrace, např. 18 pro 18 h.

Potvrďte stisknutím tlačítka chlorátoru .

8 / Nastavení doby úpravy vody (v hodinách)

Nastavení správné doby úpravy vody (nebo doby produkce chlóru) je nanejvýš důležité pro dosažení odpovídající úrovně dezinfekce a zamezení přechlorování.

Níže uvedená nastavení jsou pouze orientační; nastavení můžete upravit podle svých osobních zkušeností. Upozorňujeme, že doba filtrace musí být vždy delší než doba úpravy vody : **C9 < C8**.

Pravidelně (každý týden) testujte hladinu volného chloru (podle pokynů na straně 13).

Normální čas = C9	Mimo sezónu	Jaro	Hlavní sezóna	Léto	Komfortní
Objem \ Voda T°	10 °C ~ 20 °C	20 °C ~ 25 °C	25 °C ~ 28 °C	28 °C ~ 30 °C	30 °C a +
5 m ³ až 10 m ³	C9 = 1	C9 = 2	C9 = 3	C9 = 4	C9 = 5
10 m ³ až 15 m ³	C9 = 2	C9 = 4	C9 = 6	C9 = 8	C9 = 10
15 m ³ až 20 m ³	C9 = 3	C9 = 6	C9 = 9	C9 = 12	C9 = 15
20 m ³ až 25 m ³	C9 = 4	C9 = 8	C9 = 12	C9 = 16	C9 = 20

Během příležitostných období s vysokou potřebou (vysoké T°, intenzivní používání atd.)

Čas BOOST = CA

Normální čas = CA	Časté používání
Objem \ Voda T°	BOOST
5 m ³ až 10 m ³	CA = 5
10 m ³ až 15 m ³	CA = 10
15 m ³ až 20 m ³	CA = 15
20 m ³ až 25 m ³	CA = 20

Doba přepólování = CC

Přepólování umožňuje „vyčištění“ článku, konkrétně tato funkce zabraňuje usazování vápníku na destičkách a usazování vodního kamene v článku. Ve výchozím nastavení je doba přepólování nastavena na 4 h. U měkké nebo velmi měkké vody však lze tuto dobu prodloužit na 6 nebo 8 hodin.

Tvrdost vody	Celková tvrdost (TH) vody	Doba přepólování
Tvrdá až normální	TH > 150 ppm	CC = 4 h
Měkká	8 < TH < 150 ppm	CC = 6 h
Velmi měkká	TH < 70 ppm	CC = 8 h

To lze provést dvěma způsoby: buď pomocí ovládacího panelu (viz předchozí strana: „Nastavení parametrů pomocí ovládacího panelu“) nebo prostřednictvím aplikace (viz kapitola 9 POUŽITÍ APLIKACE).

POUŽITÍ APLIKACE

Pro zjednodušené používání systému POOLICAN je v obchodě Google Play pro Android a v App Store pro iOS k dispozici aplikace.

Před zahájením instalace se ujistěte, že je zařízení POOLICAN v dosahu vašeho Wifi routeru; pro zajištění dostatečného signálu v místě instalace zařízení POOLICAN může být zapotřebí Wifi repeater. Stáhněte si aplikaci Tuya smart nebo Smart life:





Tuya Smart App



Smart Life App

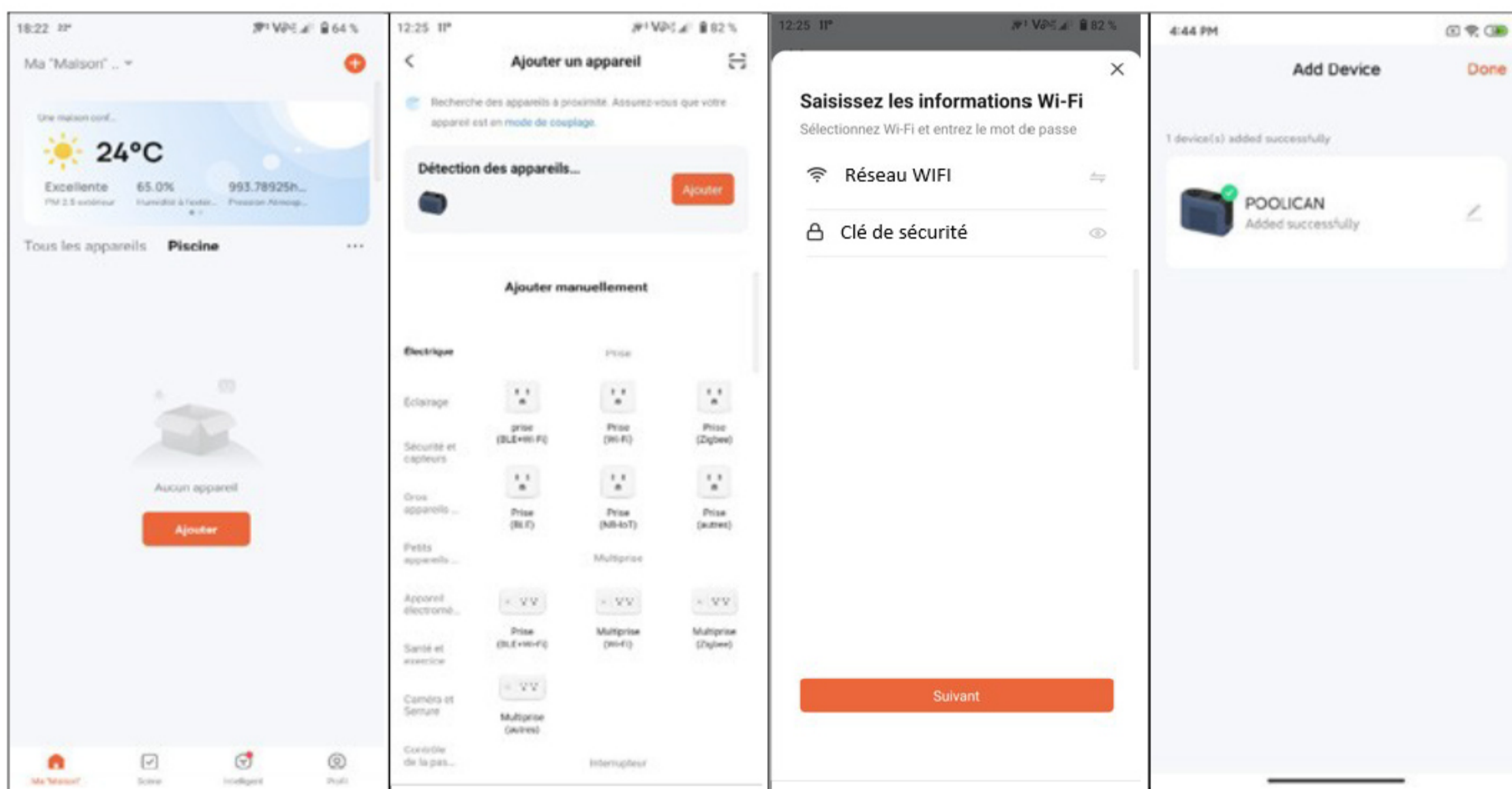
1 / Připojení aplikace k síti Wifi

Chcete-li se připojit k Wifi, nejprve vypněte napájení zařízení POOLICAN =>  Kontrolka tlačítka nesvítí

Jakmile se POOLICAN zcela vypne (počkejte, až se zastaví všechny součásti; to může trvat 2 až 3 minuty), stiskněte a podržte šipku napájení a šipku nahoru po dobu 3 sekund:  + 

Uvolněte je a po několika sekundách začne blikat kontrolka Wifi: 

Nyní spusťte aplikaci, přidejte zařízení a zadejte přihlašovací údaje k Wifi:

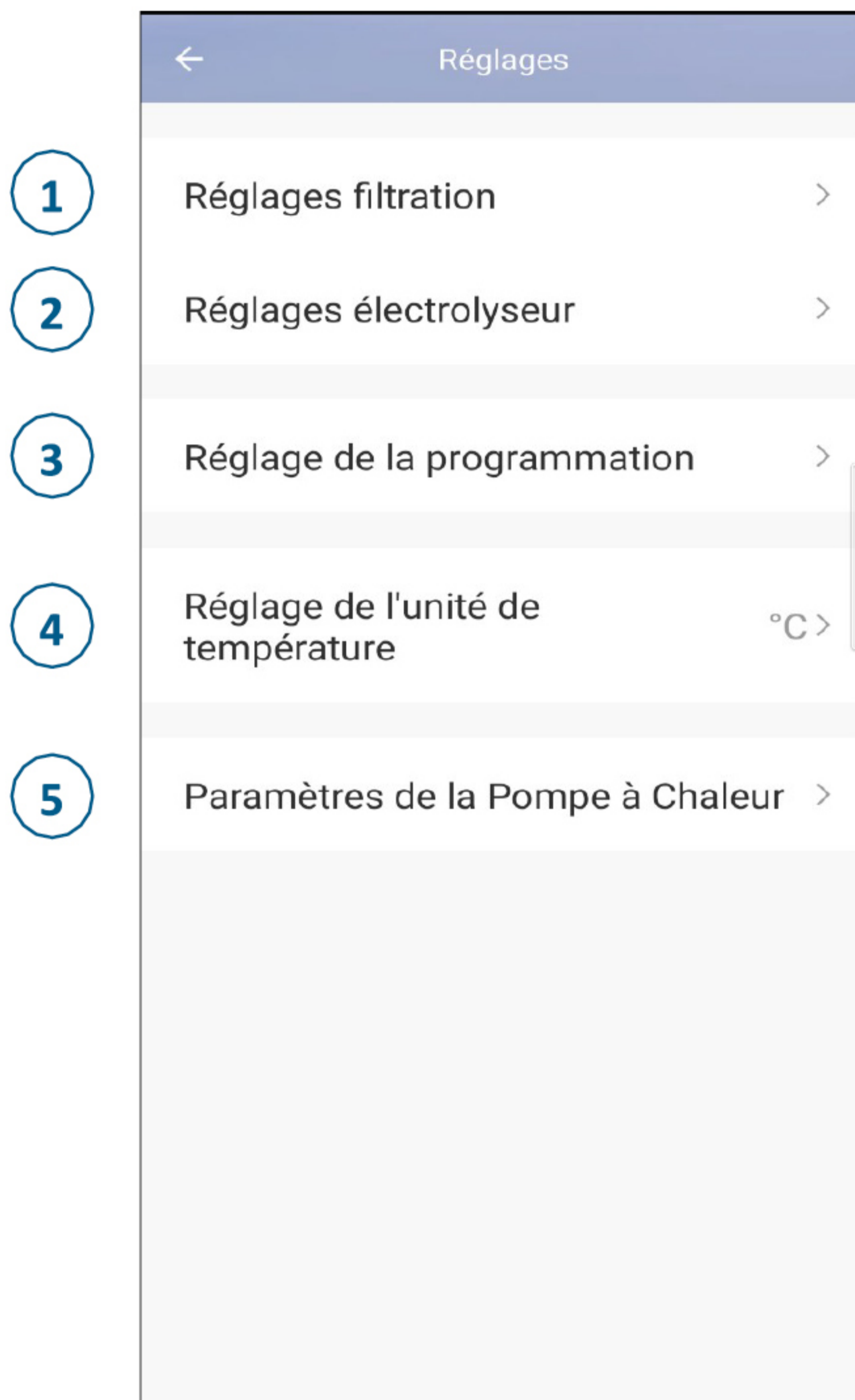


Po instalaci hlavním uživatelem by měl uživatelský přístup k produktu sdílet pouze s technikem. Jakákoli nová instalace v jiném zařízení odstraní oprávnění z předchozího zařízení.

Chcete-li produkt sdílet, přejděte na stránku, kde lze změnit název produktu, a zobrazte další možnosti.

2 / Přehled ovládacího panelu aplikace





1 Nastavení filtrace

The screenshot shows the 'Réglages filtration' screen with the following settings and callouts:

- Durée de filtration journalier**: 16h > (Callout: Nastavení doby filtrace, od 1 h do 24 h (viz tabulka strana 24))
- Temps d'alarme nettoyage filtre**: 150h > (Callout: Nastavení připomenutí pro čištění filtru od 130 h do 200 h)

2 Úprava vody pomocí nastavení solného chlorátoru

The screenshot shows the 'Réglages électrolyseur' screen with the following settings and callouts:

- Temps normal de traitement journalier**: 8h > (Callout: Nastavení doby zesílení úpravy vody, 1 h až 24 h (viz tabulka strana 25))
- Durée du BOOST**: 8h > (Callout: Nastavení doby zesílení úpravy vody, 1 h až 24 h (viz tabulka strana 25))
- Durée du cycle d'inversion de polarité**: 4h > (Callout: Nastavení doby přepólování (čištění chlorátoru) 4 h, 6 h nebo 8 h)

3 Programování rozvrhu

Nastavení času spuštění
(Vyčkejte 2 minuty, než se program zaregistruje v cloudu)

Aktivuje stávající program

Opakování: jednou ve výchozím nastavení, vyberte příslušné dny

Nastavení programu, které má být aktivováno nebo zrušeno

Přidání nového programu

Slouží k aktivaci stávajícího

10	53
11	54
12	55
13	56
14	57
15	58

Repeat Once >

POWER ON

Eclairage ON >

Mode de la pompe de... ON >

Mode de la pompe à... Froid >

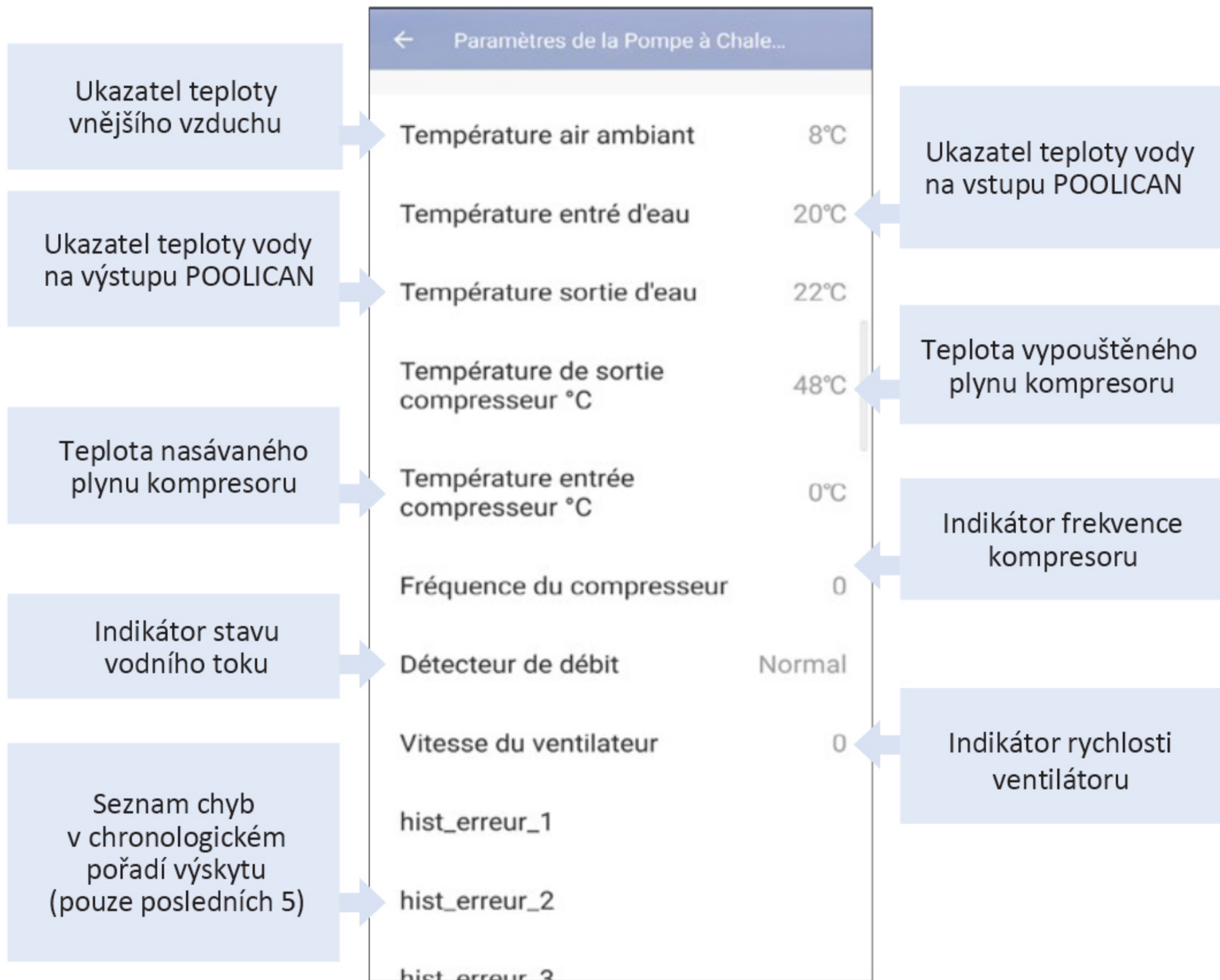
Mode de l'électrolyseur ON >

NAPÁJENÍ: ZAPNUTO / VYPNUTO
Pokud je vypnuto, vše ostatní je nastaveno na VYPNUTO
FILTRACE: ZAPNUTO / VYPNUTO
TEPELNÉ ČERPADLO: Horké / studené / automatické / vypnuté
CHLORÁTOR: ZAPNUTO / BOOST / VYPNUTO

4 Nastavení jednotky teploty

Zvolte jednotku teploty: stupně Celsia °C nebo stupně Fahrenheita °F.

5 Ověření parametrů tepelného čerpadla



1 / Čištění

Kryt tepelného čerpadla je třeba čistit vlhkým hadříkem. Používání čisticích prostředků nebo jiných domácích čisticích prostředků může zhoršit povrch krytu a narušit jeho integritu.

V případě usazování vodního kamene vyčistěte článek pomocí prostředku na odstraňování vodního kamene.

2 / Pravidelná údržba

Zkontrolujte, zda mřížkám nic nepřekáží.

Zkontrolujte stav vodovodního potrubí a ujistěte se, že je bezpečně připojeno.

Zkontrolujte stav napájecího kabelu a ujistěte se, že je bezpečně připojen.

Spoje pravidelně promazávejte, abyste zabránili jejich vysychání. Suchý spoj může prasknout a vést k netěsnosti.

Zkontrolujte stav filtru a v případě potřeby jej vyčistěte (každých 150 hodin se zobrazí upozornění CF jako připomínka k vyčištění filtru):

- Vypněte napájení, počkejte 2 až 3 minuty, než se vše vypne (nezavírejte ventily ani neotvírejte kryt/neodstraňujte zátky, dokud se oběhové čerpadlo zcela nezastaví)
- Zavřete ventily
- Vyčistěte Y filtr
- Odšroubujte víko filtru
- Vyjměte filtr z krytu
- Zkontrolujte stav filtru a vyčistěte jej.

Výměna filtru:

Doporučujeme vyměnit použité filtry alespoň jednou za sezónu v závislosti na prováděné údržbě systému POOLICAN.

3 / Vypouštění vody

Vypouštění může být nutné kvůli zazimování bazénu nebo v případě přebytku soli či stabilizátoru.

- Zavřete ventil zpětného potrubí vody do bazénu.
- Odstraňte hadicovou svorku spojující ventil s filtrem Y na straně ventilu.
- Otevřete ventil a vypusťte vodu do kanalizace.

Abyste věděli, zda voda neobsahuje příliš mnoho soli nebo stabilizátoru, a zda je tedy třeba vodu z bazénu vypustit, pravidelně testujte jejich obsah pomocí některého z různých testovacích proužků dostupných na trhu nebo požádejte o radu technika údržby bazénu.

4 / Zazimování

Vaše tepelné čerpadlo je navrženo pro provoz za každého počasí. Doporučujeme však, abyste jej nenechávali venku delší dobu, zejména v zimě.

Mimo sezónu, kdy je okolní teplota nižší než 10 °C, **musí být zařízení POOLICAN vypnuto a zazimováno, aby nedošlo k jeho poškození mrazem.**

Za tímto účelem:

1. Vypněte napájení tepelného čerpadla POOLICAN.
2. Vypusťte vodu z bazénu nebo uzavřete cirkulační ventily. Pokud máte v úmyslu udržovat v bazénu vodu, doporučujeme bazén zakrýt.
3. Odpojte sací a vratné potrubí vody od přístroje POOLICAN.
4. Vypusťte zbývající vodu ze systému POOLICAN otevřením vypouštěcí zátky.
5. Zašroubujte vypouštěcí zátku zpět do zařízení a potrubí nebo je zacpěte hadrem, abyste zabránili vniknutí cizích předmětů do zařízení přes potrubí.
6. POOLICAN skladujte na čistém a suchém místě.

Při opětovném spuštění přístroje POOLICAN musí být voda v bazénu čistá (bez řas, nečistot atd.) a v případě potřeby je třeba vodu vyměnit a otestovat a upravit její salinitu.

Kód	Chyba	Řešení
CF	Připomínka k čištění filtračního systému	Vyčistěte nebo zkontrolujte filtr. RAZ šipka nahoru + filtrace
d1	Ochrana spínače průtoku vody	Zkontrolujte, zda voda správně protéká potrubím, zda je filtr čistý a zda jsou otevřeny vstupní a výstupní ventily. Pokud se tím problém nevyřeší, obraťte se na zákaznickou podporu, aby znovu připojila nebo vyměnila snímač průtoku.
d2	Porucha snímače teploty na vstupu vody	Obraťte se na zákaznickou podporu, abyste snímač znovu připojili nebo vyměnili
d4	Porucha snímače teploty na výstupu vody	Obraťte se na zákaznickou podporu, abyste snímač znovu připojili nebo vyměnili
d6	Ochrana proti teplotě vody (úroveň ochrany proti zamrznutí 1)	Toto ochranné opatření se spustí, když je teplota vody příliš nízká a zařízení je v pohotovostním režimu: Není nutný žádný zásah; zvažte zazimování systému POOLICAN. Po obnovení normální teploty se sám vyčistí.
d7	Úroveň ochrany proti zamrznutí 2	Toto ochranné opatření se spustí, když je teplota vody příliš nízká a zařízení je v pohotovostním režimu: Není nutný žádný zásah; zvažte zazimování systému POOLICAN
d8	Výrazný rozdíl mezi teplotou vody na vstupu a výstupu.	Zkontrolujte, zda tepelným čerpadlem správně protéká voda, zda je filtr čistý a zda jsou otevřeny vstupní a výstupní ventily. Obraťte se na zákaznickou podporu, abyste snímač znovu připojili nebo vyměnili.
E0	Selhání interní a externí komunikace	Automaticky se odstraní (vypněte a znovu zapněte POOLICAN).
E3	Porucha snímače teploty vody v trubce	Obraťte se na zákaznickou podporu, abyste snímač znovu připojili nebo vyměnili
E4	Výjimka v systému	Automaticky se odstraní (vypněte a znovu zapněte POOLICAN).
E7	Porucha snímače teploty na vnějším kruhu	Obraťte se na zákaznickou podporu, abyste snímač znovu připojili nebo vyměnili
E8	Porucha snímače výfuku	Obraťte se na zákaznickou podporu, abyste snímač znovu připojili nebo vyměnili
E9	Interní chyba	Automaticky se odstraní (vypněte a znovu zapněte POOLICAN).
EC	Porucha komunikace s řídicí deskou	Automaticky se odstraní (vypněte a znovu zapněte POOLICAN).
EE	Porucha elektronického komunikačního systému	Automaticky se odstraní (vypněte a znovu zapněte POOLICAN).
EF	Porucha ventilátoru stejnosměrného proudu	Vymaže se po 3 pokusech o restart každých 10 minut (pokud problém přetrvává, kontaktujte zákaznickou podporu).
EH	Porucha snímače sání plynu	Obraťte se na zákaznickou podporu, abyste snímač znovu připojili nebo vyměnili
EP	Ochrana horního krytu	Automaticky se odstraní (vypněte a znovu zapněte POOLICAN).
EU	Porucha snímače napětí	Obraťte se na zákaznickou podporu, abyste snímač znovu připojili nebo vyměnili
F1	Nelze komunikovat s chlorátorem	Automaticky se odstraní (vypněte a znovu zapněte POOLICAN). Pokud problém přetrvává, obraťte se na zákaznickou podporu a zkontrolujte zapojení výstupních kabelů chlorátoru.
F2	Příliš mnoho soli	Vysoká salinita/Příliš mnoho přidané soli/Vypusťte vodu (viz údržba). Zmizí, jakmile se salinita vrátí k normálu.
F3	Nedostatek soli	Nízká salinita/Nedostatečné množství soli ve vodě/Doplňte sůl (viz údržba). Zmizí, jakmile se salinita vrátí k normálu.
F4	Porucha elektrody (musí se vymazat ručně)	Kontaktujte zákaznickou podporu a požádejte o vyčištění článku.

Kód	Chyba	Řešení
F5	Porucha detekčního obvodu systému (musí se vymazat ručně)	Automaticky se odstraní (vypněte a znovu zapněte POOLICAN). Pokud problém přetrvává, kontaktujte zákaznickou podporu
F6	Abnormální rozsah teplot vody v chlorátoru	Zkontrolujte, zda teplota vody není nižší než 10 °C nebo vyšší než 40 °C (v případě potřeby zazimujte POOLICAN nebo ochladte vodu pomocí režimu chlazení).
H1	Ochrana před vysokým tlakem	Vymaže se po 3 pokusech o restart každých 30 minut (pokud problém přetrvává, kontaktujte zákaznickou podporu).
H2	Ochrana před nízkým tlakem	
P1	Ochrana před nízkým napětím AC	Automaticky se odstraní (vypněte a znovu zapněte POOLICAN).
P2	Nadproudová ochrana	Automaticky se odstraní (vypněte a znovu zapněte POOLICAN).
P3	Ochrana systému	Vypněte a znovu zapněte POOLICAN, pokud problém přetrvává, kontaktujte zákaznickou podporu.
P4	Teplota výfuku je příliš vysoká	Pro kontrolu tlaku plynu kontaktujte zákaznickou podporu.
P5	Porucha chlazení a nedostatečné chlazení při samočištění	Vypněte a znovu zapněte POOLICAN, pokud problém přetrvává, kontaktujte zákaznickou podporu.
P6	Vnější chladicí spirála je příliš vysoko	Vypněte a znovu zapněte POOLICAN, pokud problém přetrvává, kontaktujte zákaznickou podporu.
P7	Ochrana proti přehřátí	Vypněte a znovu zapněte POOLICAN, pokud problém přetrvává, kontaktujte zákaznickou podporu.
P8	Venkovní teplota je příliš vysoká a ochrana příliš nízká	Ochladte okolí zařízení POOLICAN, omezte přímé sluneční záření (umístěte do stínu).
P9	Vnitřní ochrana	Automaticky se odstraní (vypněte a znovu zapněte POOLICAN).
	Porucha provozu kompresoru	
	Nadproud IPM	
	Kompresor nereaguje na vstupy	
	Nadměrný proud kompresoru	
	Chyba vstupního napětí	
	Porucha vzorkování proudu IPM	
	Vypnutí z důvodu přehřátí	
	Selhání předpětí logiky	
	Přepětí stejnosměrné sběrnice	
	Podpětí stejnosměrné sběrnice	
	Podpětí na vstupu střídavého proudu	
	Přepětí na vstupu střídavého proudu	
	Porucha vstupního napětí	
	Selhání komunikace DSP a PFC	
	Porucha snímače teploty	
Selhání komunikace mezi DSP a síťovým adaptérem		
Abnormální komunikace se základní deskou		
Vypnutí z důvodu přehřátí modulu IPM		
Vadný model kompresoru		

Společnost HANSCRAFT zaručuje původnímu vlastníkov, že zboží bude po dobu **dvou (2) let** bez výrobních a materiálových vad.

Na kompresor je poskytována záruka po dobu **pěti (5) let**.

Na titanový trubkový výměník tepla je poskytována **patnáctiletá (15)** záruka proti chemické korozi, s výjimkou poškození v důsledku zamrznutí.

Na spotřební materiál (filtr, články, klouby, sítko, ložiska, zpětné ventily) je poskytována záruka po dobu **šesti (6) měsíců**.

Na ostatní součásti kondenzátoru se vztahuje záruka **dva (2) roky**.

Záruka vstupuje v platnost v den první fakturace!

Tato záruka se nevztahuje na následující situace:

- Závady nebo poškození vzniklé v důsledku instalace, provozu nebo oprav, které nejsou v souladu s bezpečnostními pokyny.
- Závady nebo poškození způsobené nevhodným chemickým prostředím v bazénu.
- Závady nebo poškození vzniklé v důsledku neúmyslného použití zařízení.
- Škody vzniklé v důsledku nedbalosti, nehody nebo vyšší moci.
- Závady nebo škody vzniklé v důsledku použití neautorizovaného příslušenství.

Opravy prováděné během záruční doby musí být před jejich provedením schváleny kvalifikovaným technikem. Tato záruka zaniká v případě oprav zařízení provedených osobami, které nebyly autorizovány společností HANSCRAFT.

Díly v záruce budou vyměněny nebo opraveny podle uvážení společnosti HANSCRAFT. Aby se na vadné díly vztahovala záruka, musí nám být vráceny během záruční doby. Záruka se nevztahuje na neautorizované výměny nebo náklady na práci. Záruka se nevztahuje na náklady spojené s doručením vadného dílu.

Co se týče chlorátoru:

Tato záruka se nevztahuje na následující situace:

- Závady nebo poškození vzniklé v důsledku instalace, provozu nebo oprav, které nejsou v souladu s bezpečnostními pokyny.
- Závady nebo poškození vzniklé nesprávným používáním chlorátoru v souladu s doporučeními výrobce, která jsou uvedena v této uživatelské příručce.
- Závady nebo poškození způsobené nevhodným chemickým prostředím v bazénu.
- Závady vzniklé v důsledku neudržování chemických vlastností bazénu na odpovídající úrovni v souladu s doporučeními výrobce, která jsou uvedena v této uživatelské příručce.
- Závady nebo poškození vzniklé sabotáží, nehodami, přepětím, zneužitím, nedbalostí, neautorizovanými nebo nekvalifikovanými opravami, úpravami produktu nebo jeho poškozením v důsledku požáru, povodní nebo mrazu, vyšší moci nebo zásahu vyšší moci.
- Závady nebo poškození vzniklé v důsledku neúmyslného použití zařízení.
- Škody vzniklé v důsledku nedbalosti, nehody nebo vyšší moci.
- Závady nebo škody vzniklé v důsledku použití neautorizovaného příslušenství.

- Poškození nebo znehodnocení betonových, přírodních kamenných, dřevěných nebo umělých povrchů v blízkosti bazénu.

Právní zřeknutí se odpovědnosti: tato omezená záruka představuje úplnou záruku.

Žádné další záruky, výslovné ani skryté, se neuplatňují. Tato omezená záruka poskytuje specifická zákonná práva, která se mohou lišit v závislosti na jurisdikci. Za žádných okolností neneseme odpovědnost za následné škody, zvláštní nebo nepřímé, bez ohledu na jejich povahu, mimo jiné včetně fyzického zranění, poškození majetku nebo poškození či ztráty zařízení. Zprostředkovatel/montér nenesese odpovědnost za žádné náklady vzniklé v souvislosti s instalací nebo údržbou.

Opravy prováděné během záruční doby musí být před jejich provedením schváleny certifikovaným technikem. Tato záruka zaniká v případě oprav zařízení provedených osobami, které nebyly autorizovány společností HANSCRAFT.

Díly v záruce budou vyměněny nebo opraveny podle uvážení společnosti HANSCRAFT. Aby se na vadné díly vztahovala záruka, musí nám být vráceny během záruční doby. Záruka se nevztahuje na neautorizované výměny nebo náklady na práci. Záruka se nevztahuje na náklady spojené s doručením vadného dílu.

HANSCRAFT[®]
european spa producer

HANSCRAFT, s. r. o.

Bečovská 939

104 00 Praha 10-Uhřetěves

CZECH REPUBLIC

www.HANSCRAFT.cz

POOLEX