

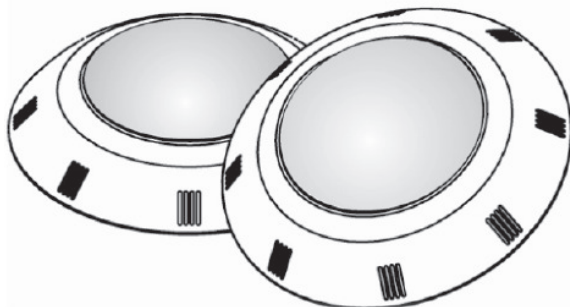
**HANSCRAFT**<sup>®</sup>  
european spa producer



**Ploché podvodní světlo 100 W**  
instalační a uživatelský manuál

ÚVOD . . . . .	3
INSTALACE . . . . .	4
A. Přípravné kroky před instalací (provedeny elektrikářem) . . . . .	4
B. Následné kroky (po dodržení požadavků na el. rozvody) . . . . .	4
C. Zazimování . . . . .	5
VAROVÁNÍ . . . . .	6
NÁHRADNÍ ČÁSTI . . . . .	6
POZNÁMKY . . . . .	7

## Ploché podvodní světlo



*Přečtěte si prosím pečlivě následující manuál a uschovejte jej pro pozdější nahlédnutí.*

### **NEBEZPEČÍ!**

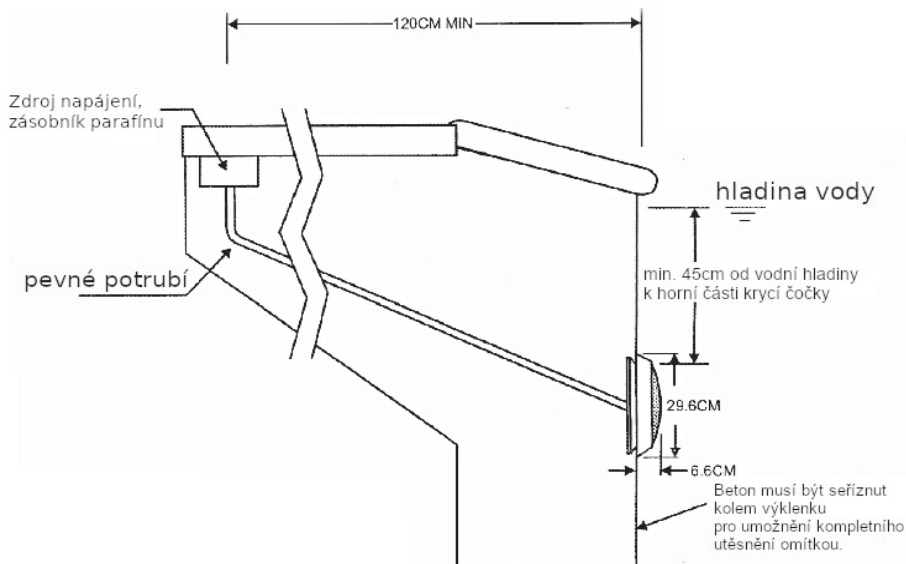
#### **RIZIKO ZÁSAHU EL. PROUDEM**

Tato sestava podvodního světla musí být nainstalována profesionálním elektrikářem nebo kvalifikovaným servisním pracovníkem v souladu s požadavky a předpisy platné v ČR. Neodborná instalace světla může vést ke vzniku el. zkratu a zapříčinit vážný úraz nebo smrt, popřípadě poškození majetku. Před samotným servisem/opravou světla odpojte napájení el. proudem od hlavního jističe. Neschopnout dosáhnout takových opatření může vést ke vzniku el. zkratu a zapříčinit vážný úraz nebo smrt, popřípadě poškození majetku.

## INSTALACE

**A. Přípravné kroky které musí být provedeny kvalifikovaným elektrikářem před tím než je světlo nainstalováno.**

Viz. obr 1



obr.1

1. Ujistěte se, že el. rozvody v bazénu jsou v souladu s požadavky dle předpisů ČR. Kvalifikovaný elektrikář musí provést instalaci el. rozvodů bazénu v souladu s danými předpisy, před samotnou instalací podvodního světla. Systém el. rozvodů musí obsahovat:

- Rozvodnou skříňku nebo nízkonapěťový transformátor pro modely s el. napětím 12V, tento musí být umístěn přinejmenším 120cm od okraje bazénu. Viz obr.1
- Montážní sestava světla a všech kovových komponentů do vzdálenosti 240 cm od bazénu musí být řádně elektricky propojeny.
- Montážní konzola musí být řádně nainstalována, takže vrchní okraj krycí čočky podvodního světla se nachází přinejmenším 45cm pod vodní hladinou bazénu. Viz. obr.1

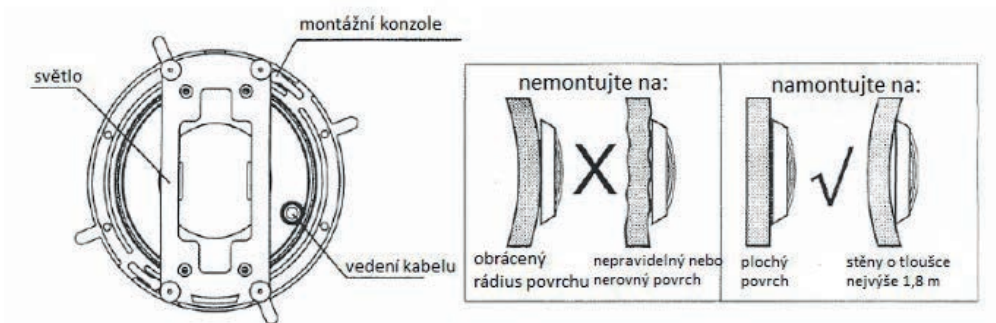
2. Kontaktujte místní stavební úřad pro ujistění, že el. rozvody jsou v souladu se všemi předpisy.

**B. Proved'te následující kroky poté co jsou dodrženy požadavky na el. rozvody**

1. Určete místo na vertikální stěně, kde má být umístěno světlo. Vrsek čočky světla musí být umístěn 45cm pod normální hladinou vody. Viz. obr.1

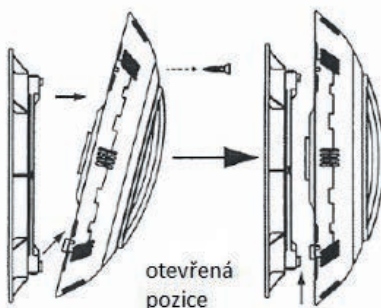
2. Připojte kabelové vedení ke středu montážní podložky /vlevo na konzole/. Viz. obr.2
3. Pokud bude na stěny bazénu použita omítka, musíte zajistit dostatečné seřiznutí betonové stěny pro vhodnou sílu omítky. Betonový povrch musí být v jedné rovině s montážní podložkou.  
**Upozornění:** Betonový povrch kolem montážní podložky musí být plochý a v jedné rovině s montážní podložkou pro zajištění těsného uchycení světla a stěny. Viz. obr.3
4. Poté co je povrch bazénu dokončen ořízněte vedení kabelu.
5. Na zadní stranu sestavy světla namotejte šňůru o délce maximálně 2,4 m. Tato přídatná šňůra umožňuje vyjmout světlo z bazénu za účelem výměny a servisu.
6. Připojte elektrické vodiče kabelu v rozvodné skříni skrz vedení kabelu. Když připojujete el. vodiče, buďte opatrní aby jste nezatáhli za 75cm-80cm volného kabelu světla procházející skrz vedení kabelu.
7. Připojte všechny el. vodiče k odpovídajícím vodičům obvodu v rozvodné skřínce a zásobníku parafínu.
8. Připevňte kryt rozvodné skříňky na svém místě.
9. Pokud chcete aby světlo svítilo déle než 10 sekund, musíte bazén naplnit vodou a světlo se musí nacházet pod vodní hladinou. Pro kontrolu řádné funkčnosti světla zapněte hlavní vypínač jističe, stejně jako vypínač, který ovládá samotné podvodní světlo.
10. Otáčením zamykacího systému umožňuje, že je světlo zajištěno ke konzole. Viz. obr.4

### C. Zazimování: světlo má být ponecháno na svém místě během zazimování

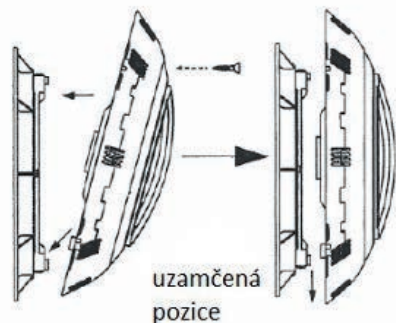


obr.2

obr.3



obr. 4



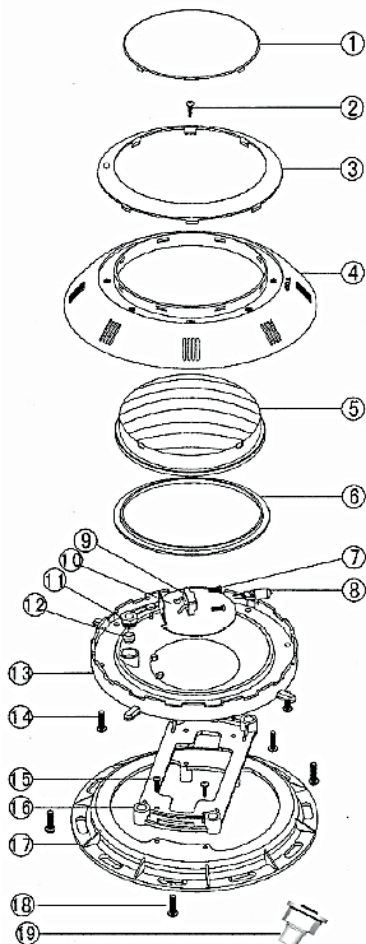
## VAROVÁNÍ!

▲ Nikdy podvodní světlo nemějte v provozu mimo vodu déle než 10 sekund. Bez celkového ponoření světla do vody se tato sestava začne extrémně přehřívat, což může vést k vážnému zranění plavců v bazénu, osob instalujících osvětlení nebo přistojících, také může dojít k poškození majetku.

▲ Před instalací nebo odstraněním lampy se ujistěte, že je vypnuto napájení el. proudem. Předtím, než vyměníte lampu ji nechte zchladnout. Lampy se nedotýkejte holými rukama, to by mohlo výrazně snížit její životnost. Pro výměnu lampy použijte plastové rukavice aby na ní nezůstaly otisky prstů.

## Náhradní části

Náhradní části pro ploché podvodní světlo		
Položka	Množství	Popis
1	4	barevný kryt čočky
2	1	šroub
3	1	čelní kroužek
4	1	kryt
5	1	čočky
6	1	těsnění čočky
7	2	těsnící matice se šroubem
8a	1	Lampa /12V/100W
8b	1	LED žárovka
9	1	těsnění lampy
10	1	zrcadlo
11	2	šroub kabelu
12	1	těsnící kroužek
13	1	tělo
14	8	těsnící matice kroužek
15	4	šroub konzoly
16	1	montážní konzola
17	1	montážní rozpěrka
18	3	podpůrný šroub A pro vinylové bazény
	3	podpůrný šroub B pro betonové bazény
19	1	konektor kabelu





**HANSCRAFT**<sup>®</sup>  
european spa producer

**HANSCRAFT, s. r. o.**

Bečovská 939

104 00 Praha 10-Uhřetěves

CZECH REPUBLIC

[www.HANSCRAFT.cz](http://www.HANSCRAFT.cz)