

**HANSCRAFT**<sup>®</sup>  
european spa producer



UV sterilizátor

**Xpose UV-C 42 W**

užívateľský manuál

# OBSAH

1	MANUÁL . . . . .	3
2	TECHNICKÉ SPECIFIKACE . . . . .	22
3	PROVOZ . . . . .	22
4	INSTALACE ZAŘÍZENÍ UV-C . . . . .	23
5	KONTROLA LED INDIKACÍ . . . . .	24
6	DEMONTÁŽ/ÚDRŽBA . . . . .	25
7	INFORMACE O RECYKLACI . . . . .	25
8	POZNÁMKY . . . . .	26

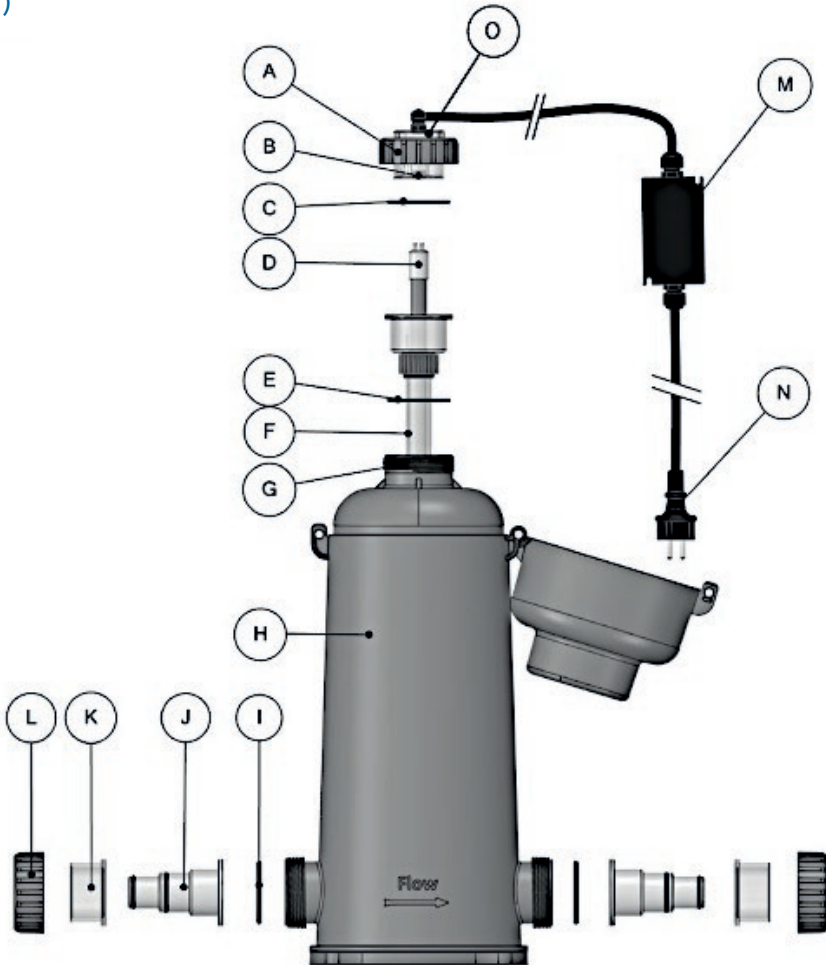
Vážený zákazníku,

*rádi bychom Vám touto cestou poděkovali za důvěru a náklonnost společnosti HANSCRAFT. Osobně můžeme garantovat nejvyšší úroveň přístupu, péče a kvality služeb. Věříme, že Vás naše nabídka uspokojí ve všech směrech a naše spolupráce bude dlouhodobá. Vážíme si všech našich zákazníků, což nám prosím dovolte dokázat.*

*Obchodní a Servisní tým HANSCRAFT, s.r.o.*

## 1 MANUÁL

1)



# MANUÁL

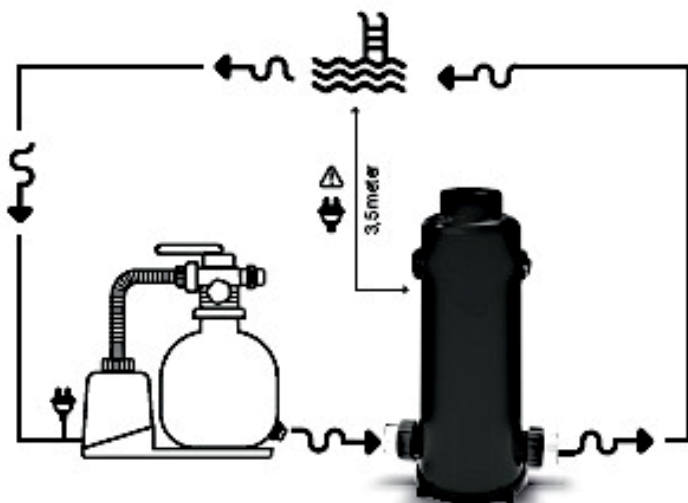
2a)



2b)



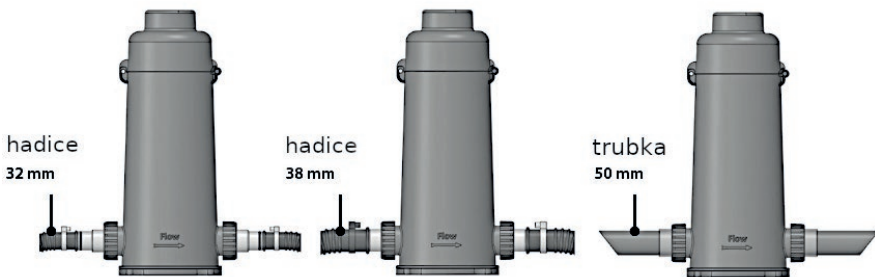
3)



4) Nepoužívejte žádné nářadí. Ruční dotažení bude dostatečné!



5)

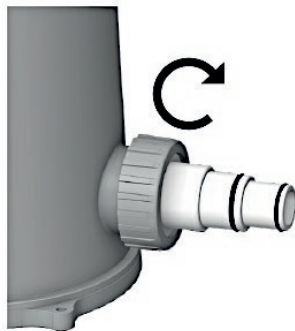


# MANUÁL

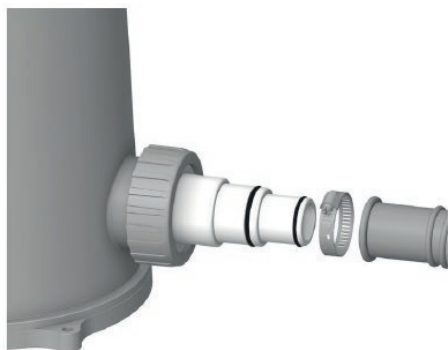
6a) Zkontrolujte přítomnost těsnících kroužků



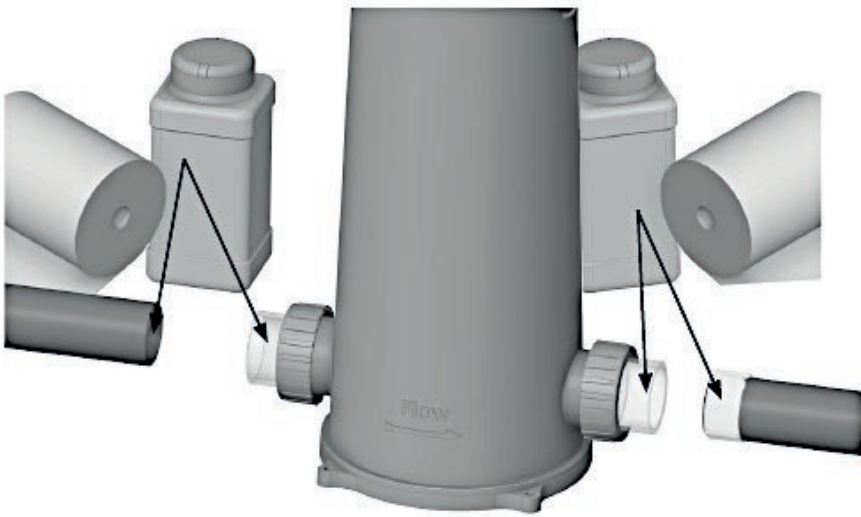
6b)



6c)



## 7a) PVC čistič



## 7b) Lepidlo na tvrdé PVC



# MANUÁL

7c)



7d)

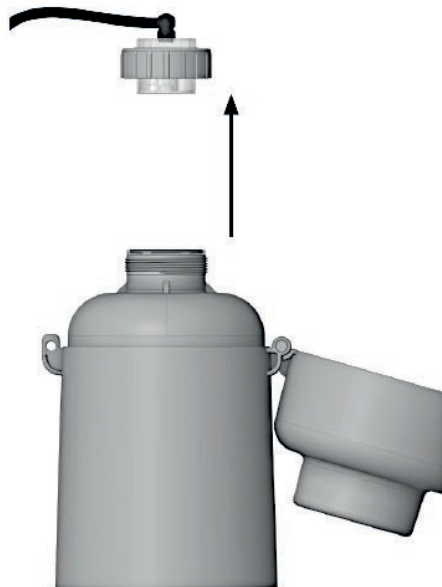




8a)

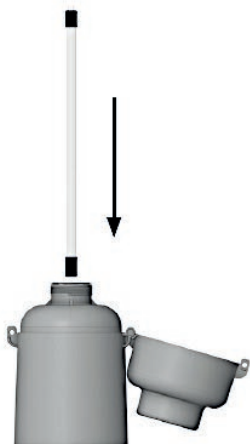


8b)

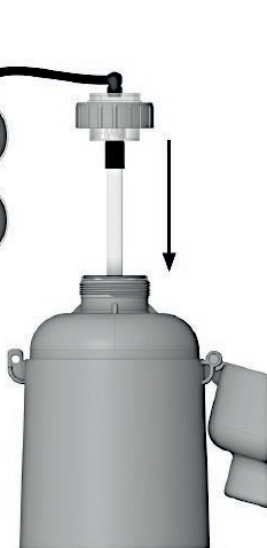


# MANUÁL

9a)



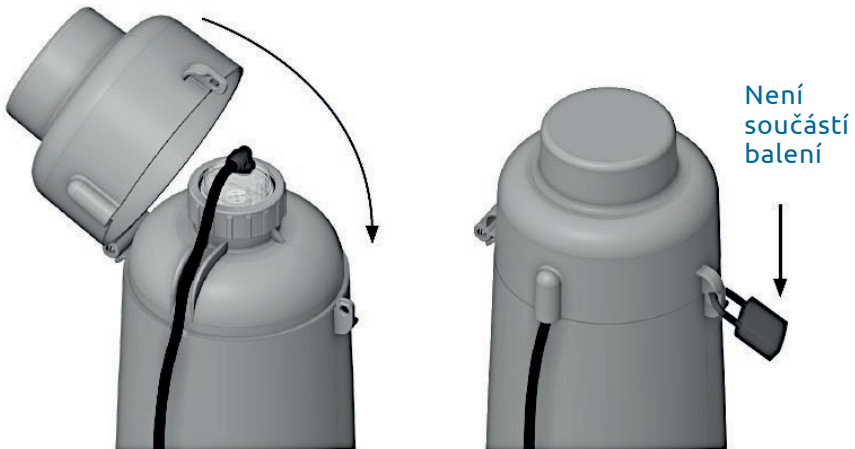
9b)



10a)

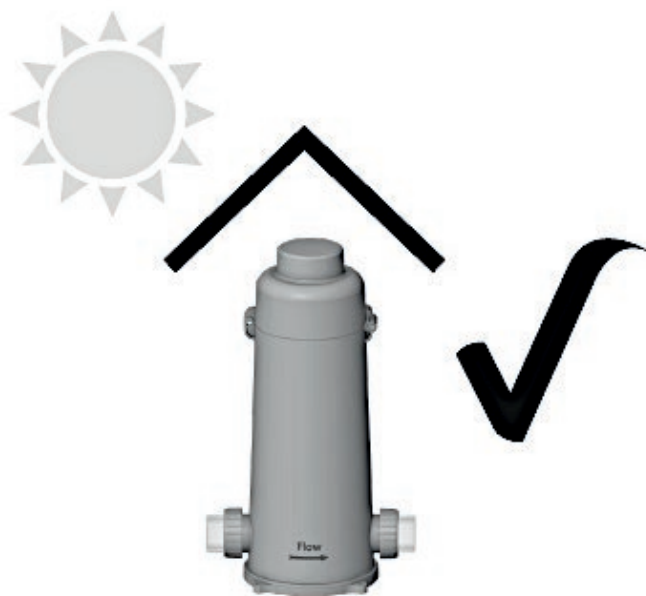
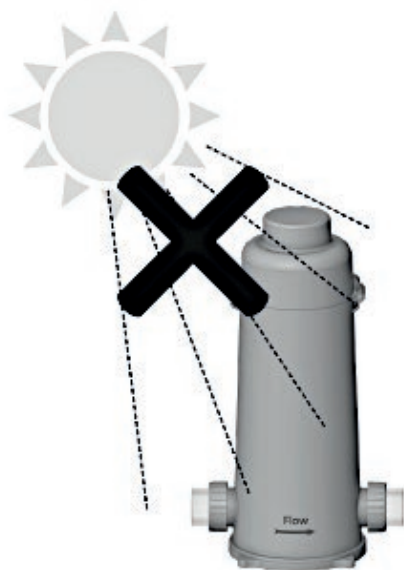


10b)

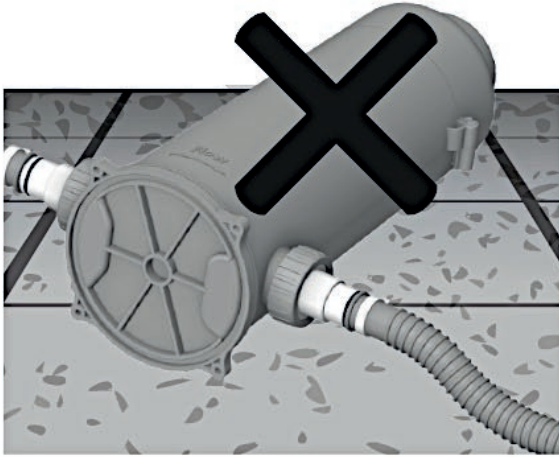


# MANUÁL

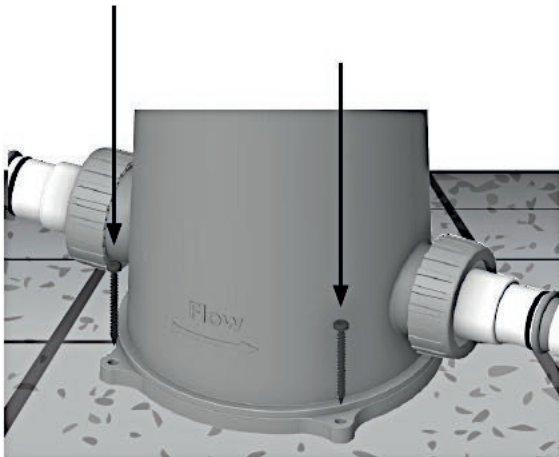
11)



12a)



12b) Není zahrnuto v balení

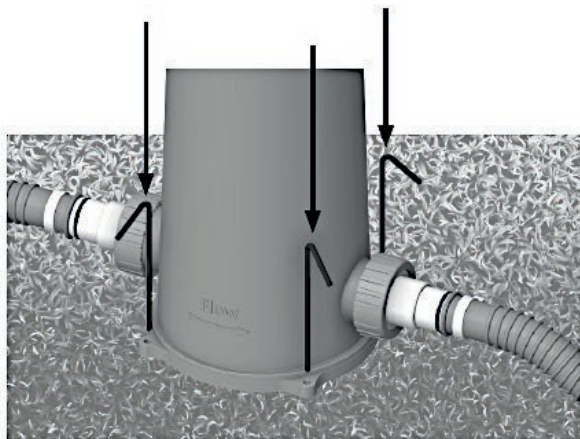


# MANUÁL

12c)



12d) Není zahrnuto v balení



13)

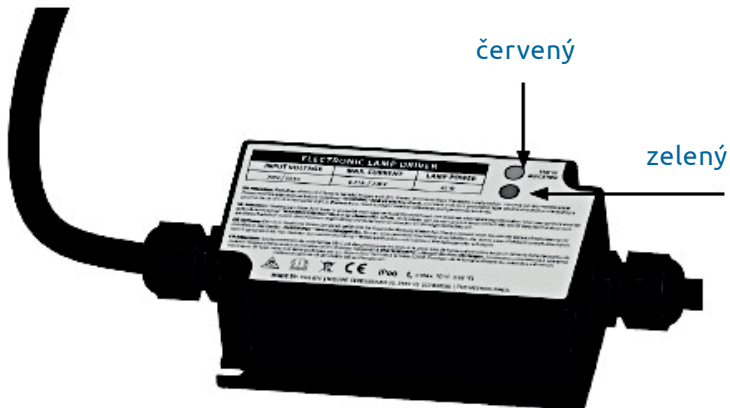


14a) Před samotným zapnutím jednotky musí být zajištěn průtok vody

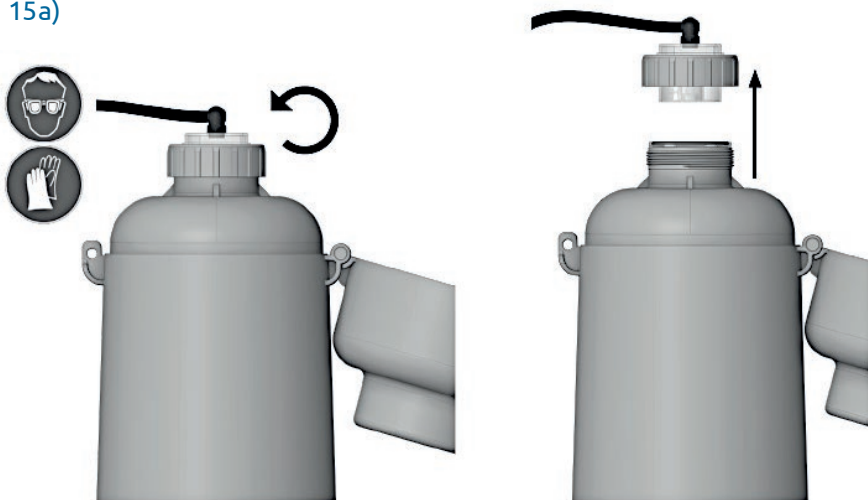


# MANUÁL

14b)

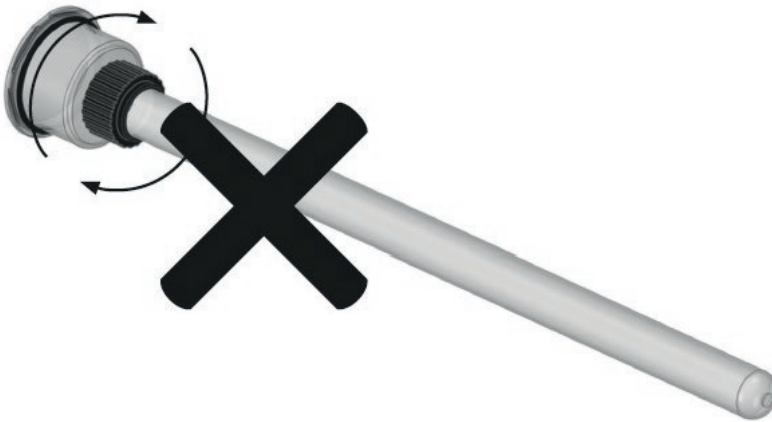
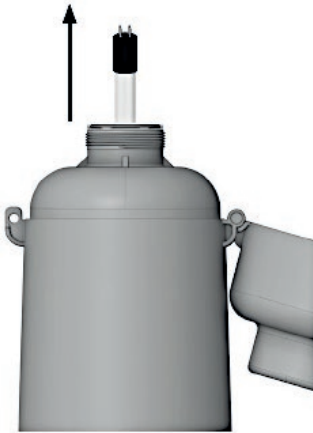


15a)





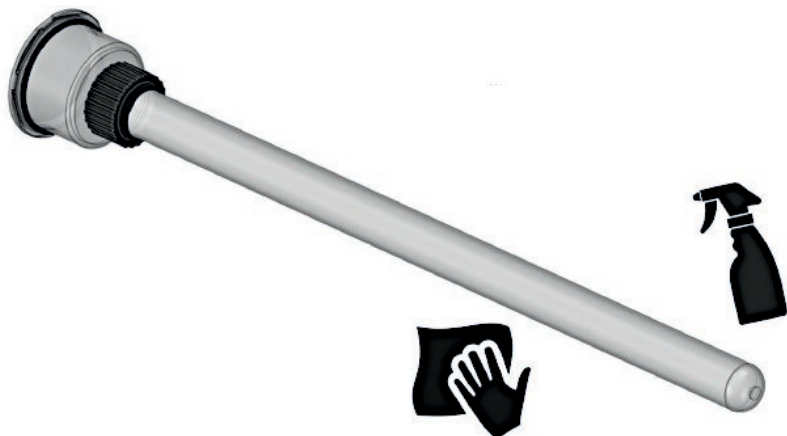
## 15b) Pečlivě uskladněte



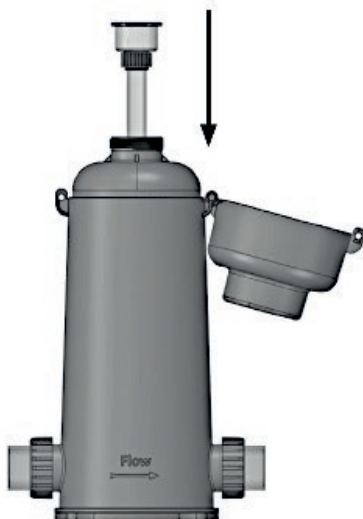
**NEROZEBÍREJTE!** Přípojku z křemenného skla nelze a nesmíte demontovat. Pokusy o demontáž mohou vést k úniku vody, rozbití skla nebo zranění osob. Na poškození UV-C zařízení v důsledku demontáže se nevztahuje záruka.

# MANUÁL

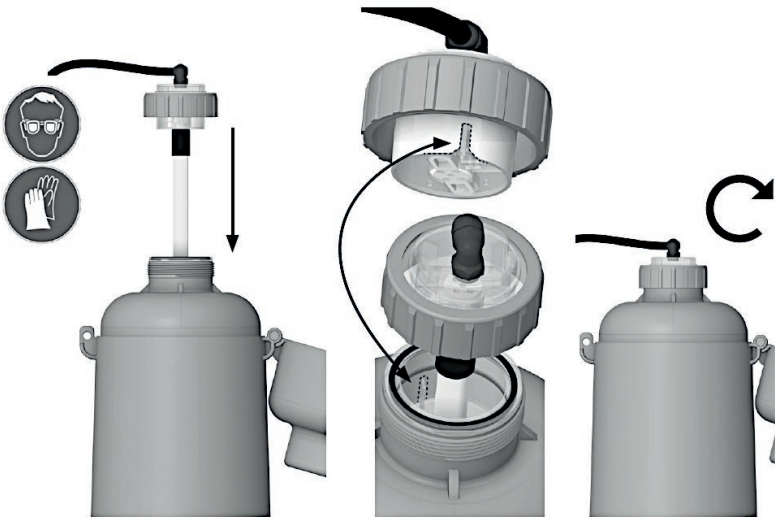
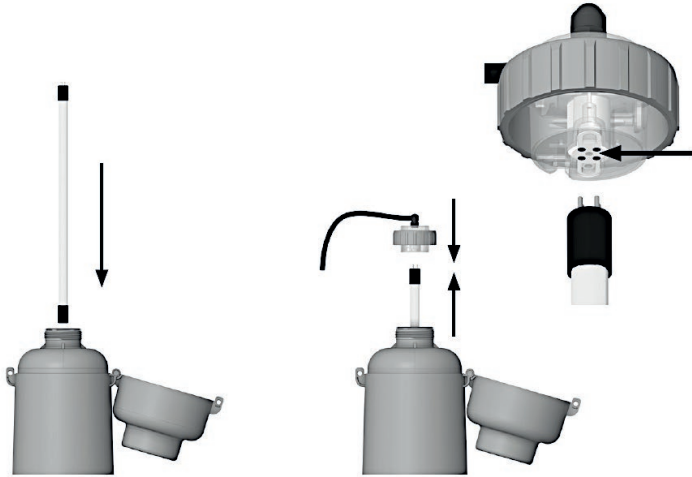
16) Vyčistěte nebo vyměňte



17a)



17b)



# MANUÁL

## 18) Zazimování

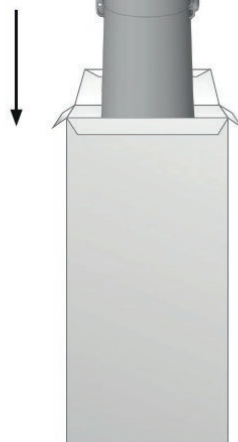
18a)



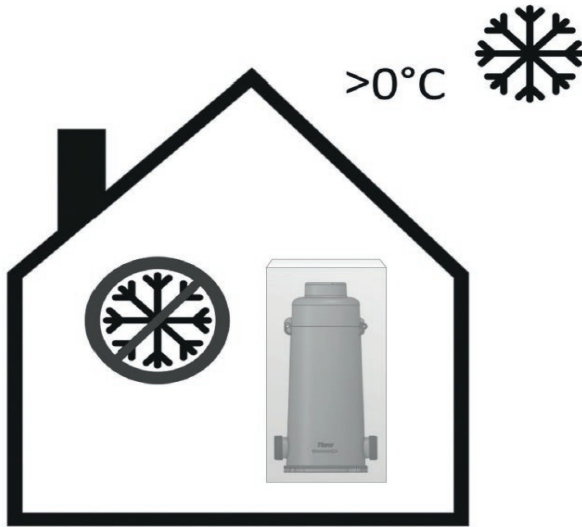
18b)



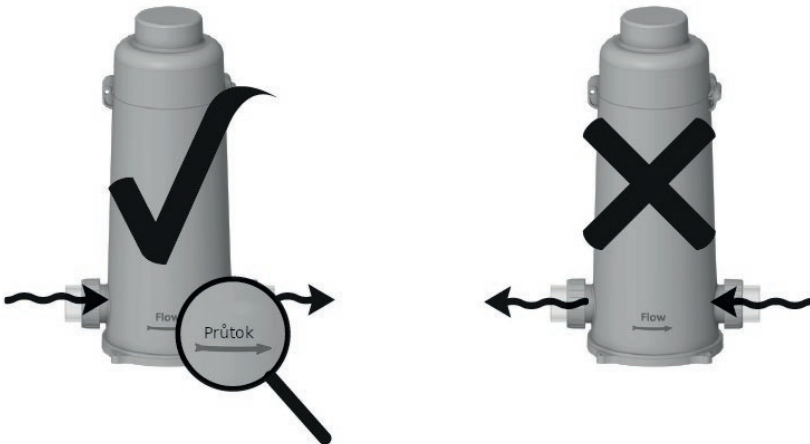
18b)



18c)



Směr průtoku

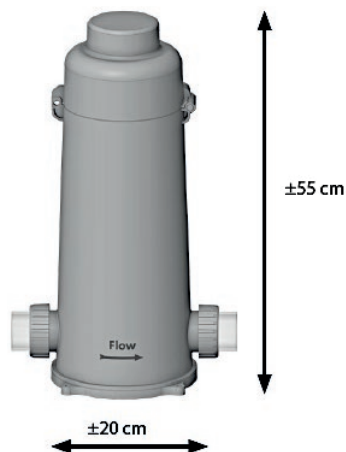


Ujistěte se, že při zapnutém systému UV-C vždy protéká zařízením voda.

# TECHNICKÉ SPECIFIKACE / PROVOZ

## 2 TECHNICKÉ SPECIFIKACE

Parametry	
napájení lampy	42 W
životnost lampy	9 000 h
stupeň ochrany IP	IP66
průtok pro 30 mJ/cm <sup>2</sup>	≤ 14 m <sup>3</sup> /h – 230 l/min
maximální průtok	15 m <sup>3</sup> /h – 250 l/min
maximální tlak	1 bar – 14,5 psi
maximální teplota	40 °C
minimální teplota	1 °C
velikost připojení	32–38 mm ohebná hadice 50 mm pevná trubka
napětí	230 V 50 Hz
maximální vstupní proud	25 A



## 3 PROVOZ

Uvnitř jednotky je UV-C lampa, která produkuje záření o vlnové délce 253,7 nm. Záření tohoto typu zabíjí bakterie, viry, řasy a plísně (např. Legionella a Cryptosporidium). Jednotka UV-C produkuje čistou, čerstvou a průhlednou vodu účinným způsobem, který je šetrný k životnímu prostředí. Voda se přivádí přes zařízení UV-C pomocí čerpadla. UV-C záření neutralizuje bakterie, viry a další mikroorganismy a zabraňuje vzniku jejich rozmnožování. Tímto zářením jsou také ničeny plovoucí řasy, což výrazně zlepšuje kvalitu vody. Jednotka UV-C je vybavena elektronickým ovladačem lampy. Tento ovladač lampy zajišťuje optimální výkon lampy.

Díky jednotce UV-C je voda účinně a bezpečně dezinfikována. Poskytuje vám vynikající kvalitu vody. Předávkování pomocí UV-C není možné.



**POZOR: Před instalací tohoto zařízení si pečlivě přečtete tyto pokyny!**



Vždy se ujistěte, že máte správné uzemnění. V případě pochybností o kvalitě uzemnění elektrotechnické instalace, vždy se poraďte s licencovaným elektrikářem. Chybné uzemnění může být nebezpečné.

# PROVOZ/INSTALACE ZAŘÍZENÍ UV-C

Hrozí nebezpečí úrazu elektrickým proudem. Přístroj připojujte pouze do zásuvky vybavenou ochranným uzemněním, která je chráněna proudovým chráničem s 30 mA zemním svodovým jističem.



Zařzení této ultrafialové lampy je nebezpečné pro oči a pokožku.



Křemenné sklo a lampa UV-C zůstanou teplé ještě nějakou dobu po vypnutí zařízení. Doba chlazení je nejméně 15 minut.



Lampa UV-C by nikdy neměla být zapnuta, když není žádný průtok.



Není dovoleno, aby kapalina/jiná než voda/protékala jednotkou nebo přidávání příměsí do vody, která má být upravena, což může mít negativní vliv na korozi nebo degradaci použitých materiálů. To proto, aby se předešlo nebezpečným situacím nebo poškození jednotky a jejího okolního zařízení a/nebo flóry a fauny.



Vždy uvolněte zařízení z tahu nejprve při první údržbě! Hrozí nebezpečí úrazu elektrickým proudem. Připojujte pouze k zásuvce s uzemněním chráněným jističem. Nepoužívejte prodlužovací kabel.



Používejte rukavice na ochranu křemenného skla a UV-C lampy před otisky prstů. Otisky prstů se mohou vypálit do křemene a UV-C lampy, když jsou zapnuté, a způsobit tak snížení účinku dezinfekce.



Při údržbě a instalaci zařízení používejte ochranné brýle.

## 4 INSTALACE ZAŘÍZENÍ UV-C

(viz náčrtek 3, strana 4)

Rozhodněte se, kam chcete zařízení namontovat. Nejlepší místo pro instalaci zařízení UV-C je přímo za filtrem (filtry). (Viz schéma v návodu k obsluze). Dbejte na to, aby při zapnutí lampě vždy protékala zařízením voda. Zařízení nikdy neinstalujte na přímém slunečním světle. Na straně s připojením lampy musí zůstat alespoň 0,75 m volného prostoru pro pohodlnou budoucí výměnu lampy (K), aniž by bylo nutné odpojovat celé zařízení. (Viz náčrtek 13). Přístroj vždy provozujte ve svislé poloze.

# INSTAL. ZAŘÍZENÍ UV-C/KONTROLA LED INDIKACÍ

**UPOZORNĚNÍ: Všechny spoje a přípojky musí být dotaženy rukou. Nedotahujte je pomocí nářadí. Jinak může dojít k poškození.**

1. (Viz obrázek 3) Umístěte jednotku nejméně 3,5 metru od vany. Ujistěte se, že je zařízení v chráněném místě.
2. (Viz nákres 12-A-B-C-D) Připevněte přístroj k zemi. Přístroj musí být během provozu vždy ve vzpřímené poloze. Zajistěte jednotku proti převrácení.
3. (Viz nákres 1) Uvolněte matici (A) z krytu (H). Vyjměte UV-C lampu (D) z dodaného pouzdra (viz obal) a opatrně zasuněte lampu do křemenného skla (F), přičemž dbejte na správnou polohu umístění těsnících kroužků (E) a (C) na křemenném skle. Vložte lampu (D) s kontaktními kolíky směrem nahoru do patice lampy (B) a poté našroubujte matici (B) na pouzdro jednotky (G).
4. Namontujte jednotku pomocí průchodek nebo konektorů (J) nebo (K) do obvodu. Utáhněte průchodky (J) nebo (K) pomocí matice (L), přičemž dbejte na správnou polohu těsnících kroužků (I) v místě, kde se nacházejí (viz nákres 1) a (viz nákres 3)  
**POZNÁMKA:** Systém UV-C musí být umístěn minimálně 3,5 metrů od bazénu. Ujistěte se, že přívodní a odvodní potrubí jsou dostatečně dlouhá.
5. **POZOR:** slepené díly nechte 8 hodin schnout.
6. Spusťte čerpadlo a zkontrolujte průtok a těsnost systému.
7. Umístěte zástrčku zařízení UV-C do zásuvky s uzemněným připojením a 30 mA jističem proti úniku. **POZOR:** Zástrčka musí být napájena ve vzdálenosti 3,5 metru od vany. Prodlužovací kabel se nesmí používat.
8. Zkontrolujte, zda lampa svítí přes průhlednou část (O) zařízení.
9. Zařízení se vypne odpojením napájení (není na něm žádný vypínač).

## 5 KONTROLA LED INDIKACÍ

**Indikace LED** (Viz obrázek 14b)

Pokud je zařízení UV-C zapnuté, systém se sám zkontroluje. Kontrolka LED se pak rozsvítí zeleně nebo červeně. To závisí na stavu lampy nebo napájecího zdroje.

**Indikace stavu světla** (Viz nákres 14b)

**ZELENÁ:** Systém pracuje správně.

**ČERVENÁ:** Systém nefunguje. Pokud to nelze vyřešit novou lampou, zkontrolujte elektronický ovladač lampy, zda nejsou viditelné závady, a systém nezapínejte, dokud nebude technický problém vyřešen!

**POZNÁMKA:** Pokud není dodrženo správné pořadí montáže, může se rozsvítit také indikace chyby (červená kontrolka). V takovém případě je nejprve napájen ovladač



# DEMONTÁŽ/ÚDRŽBA/INFORMACE O RECYKLACI

lampy a teprve poté je aktivován bezpečnostní spínač. K tomu dojde, když je patice lampy zasunuta do křemenného skla jednotky. Před napájením ovladače světla se vždy ujistěte, že je jednotka zcela smontována.

## 6 DEMONTÁŽ/ÚDRŽBA

Při údržbě/demontáži zařízení vždy odpojte napájení el. proudem. Přístroj je třeba čistit nejméně dvakrát ročně. Pokud se v zařízení vyskytuje značné množství řas a/nebo vápenatých usazenin, je třeba vyčistit křemenné pouzdro (M). Speciální lampa se musí vyměnit po uplynutí stanoveného počtu provozních hodin níže uvedeným způsobem:

1. Nechte vodu vytéct ze zařízení.
2. Odšroubujte matici (A) a vyjměte lampu (D) z patice (B). Vyjměte lampu z křemenného skla a v případě potřeby lampu (D) vyměňte. Doporučujeme postupovat opatrně, protože se jedná o velmi křehké díly.
3. Opatrně vyjměte křemenné sklo (F) (*viz nákres 15-A-B*). Nikdy jej nevytáhněte násilím! **UPOZORNĚNÍ:** Při údržbě nebo demontáži zařízení vždy noste ochranné rukavice a brýle.
4. Vyčistěte křemenné sklo vhodným prostředkem. K čištění skla vždy použijte měkký hadřík, vyhněte se poškrábání.
5. Vložte křemenné sklo (F) (*viz nákres 17-A-B*) zpět do jednotky (H). Nikdy jej nepoužívejte násilím! **UPOZORNĚNÍ:** Při údržbě nebo demontáži zařízení vždy noste ochranné rukavice a brýle.
6. Opatrně vložte lampu (D) zpět do křemenného skla (F), nasadte zpět těsnicí kroužek (C) na křemenné sklo a připojte lampu (D) k patici (B). Utáhněte matici (A) zpět na pouzdrě jednotky.

## 7 INFORMACE O RECYKLACI

Symbol pruhované popelnice vytištěný na výrobku znamená, že musí být recyklován odděleně od ostatního odpadu, pokud již nebude používán. Uživatel bude muset po skončení životnosti výrobku odevzdat tento výrobek do příslušného sběrného střediska pro elektrická a elektrozařízení. Případně můžete použít výrobek vrátit prodejci v okamžiku, kdy si koupíte nový přístroj, ale pouze v poměru 1:1. Diferencovaný sběr odpadu je šetrný k životnímu prostředí a napomáhá recyklaci materiálů, jakýkoli jiný sběrný postup je nezákonný a bude podléhat platným zákonům.







**HANSCRAFT**<sup>®</sup>  
european spa producer

HANSCRAFT, s. r. o.  
Bečovská 939  
104 00 Praha 10-Uhřetěves  
CZECH REPUBLIC

[www.HANSCRAFT.cz](http://www.HANSCRAFT.cz)