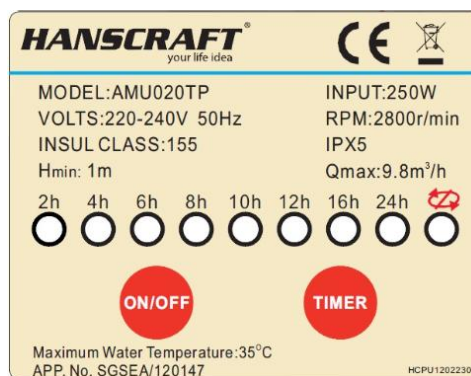




UŽIVATELSKÁ A INSTALAČNÍ PŘÍRUČKA



KOMPLETNÍ PÍSKOVÁ FILTRACE PRO BAZÉNY S ČASOVAČEM ČERPADLA **EASY MASTER 330**

Vážený zákazníku,

rádi bychom Vám touto cestou poděkovali za důvěru a náklonnost společnosti HANSCRAFT.

Osobně můžeme garantovat nejvyšší úroveň přístupu, péče a kvality služeb. Věříme, že Vás naše nabídka uspokojí ve všech směrech a naše spolupráce bude dlouhodobá. Vážíme si všech našich zákazníků, což nám prosím dovolte dokázat.

Obchodní a Servisní tým HANSCRAFT, s.r.o.

Obrázek je orientační

1. Instalace

1. Instalace filtračního systému zahrnuje: pumpu, filtrační nádobu a čtyřcestný ventil.
2. Filtrační systém by měl být nainstalován co nejbližší k bazénu, v ideálním případě 0,5 m pod úrovní vodní hladiny. Ujistěte se, že v místě uložení filtrace se nachází vhodná drenáž.

3. FILTRAČNÍ ČERPADLO

- Pouze kvalifikovaná osoba (elektrikář) může provést instalaci čerpadla a el. rozvodů.
- Všechna čerpadla s parametry připojení do el. sítě o napětí 220V a 50 MHz, musí být zapojena k hlavnímu zdroji el.energie, poskytované řádným a legálním způsobem.
- Musí být umožněn bezproblémový přístup k hlavnímu ventilu sacího potrubí.
- Sání pumpy a výtoková potrubí jsou v oblasti zakončení závitů a uzávěru svařena, nepokoušejte se odšroubovat potrubí za tímto přivařeným uzávěrem.

4. Filtrační nádoba a čtyřcestný ventil

- 4.1. Uložení pískové filtrace. Písek pro filtraci se vkládá do tělesa nádoby přes horní otvor.
 - a. Uvolněte plastové spony z hrdla filtrační nádoby.
 - b. Vnitřní potrubí uzavřete přiloženým víčkem, aby nedošlo k pronikání písku.
 - c. Doporučujeme naplnit nádobu z jedné poloviny vodou, čímž dojde k tzv. polštářovému efektu při sypání písku do tělesa filtračního čerpadla. Toto zamezí přílišnému zatížení bočních částí spodní drenáže.
 - d. Opatrně vsypejte správné množství písku do tělesa filtrační nádoby. Ujistěte se, že středové potrubí zůstává umístěno středem k hornímu krytu. Úroveň písku by měla rovnoměrně dosahovat do poloviny tělesa filtrační nádoby. Odstraňte krytku z vnitřního potrubí.
- 4.2. Montáž kontrolního uzávěru do tělesa filtrace.
 - a. Vložte hlavní ventil filtrace (spolu s těsnícím kroužkem) na hrdlo filtrační nádrže, přičemž středové potrubí v tělese směřuje do spodní části ventilu.
 - b. Umístěte dvě plastové spony na okraj obruby ventilu a hrdla nádoby. Spony upevněte tak, aby bylo možno ventil natočit do požadované polohy.
 - c. Opatrně našroubujte měřidlo tlaku (spolu s těsnícím kroužkem) na uzávěrový otvor těla závitů. Při zašroubování nepřetáhněte.
 - d. Propojte těleso čerpadla s kontrolním ventilem pomocí hadice. Po dokončení jednotlivých připojení, dotáhněte fixační spony pomocí šroubováku. Poklepáním kolem spon pomocí rukojetě šroubováku docílíte správného usazení spon na obrubu ventilu.
- 4.3. Vraťte se zpět k potrubnímu systému bazénu a zkontrolujte funkčnost otevírání ventilu označeného výrazem RETURN a dokončete další potřebné potrubní rozvody a připojení. Sání čerpadla, odpad, atd.
- 4.4. Jako prevence proti úniku vody, se ujistěte, že všechna připojení jednotlivých potrubí jsou dotažena.

- ❖ Vypusťte veškerý vzduch z filtračního tělesa a potrubí.
- ❖ V zavodněném sacím systému (zdroj vody je výše, než čerpadlo) se čerpadlo zapne, když je sací a vypouštěcí ventil otevřen.
- ❖ Pokud se čerpadlo nenachází v zavodněném sacím systému, odšroubujte a odstraňte horní kryt filtrace, a naplňte ji spolu s tělesem čerpadla vodou.
- ❖ Vyčistěte a zkontrolujte kroužkové těsnění na krytu filtrace, popř. jej reinstalujte.
- ❖ Vyměňte kryt filtrace, utáhněte ho ve směru hodinových ručiček.

POZNÁMKA: Kryt filtrace utahujte pouze ručně. Čerpadlo je tím připraveno k zahájení činnosti. Doba spuštění čerpadla závisí na vertikální délce sání a horizontální délce sacího potrubí.

2. Instalace/spuštění filtrace

1. Ujistěte se, že v tělese tanku se nachází správný poměr filtračního písku, a že byla provedena všechna potřebná a řádně zajištěná připojení.
2. Stlačte rukojeť kontrolního ventilu a natočte ji do pozice Backwash (zpětný proud). V rámci prevence proti poškození těsnění kontrolního ventilu, vždy rukojeť před jejím otočením stlačte.
3. Zprovoznění čerpadla. Nikdy neuvádějte do chodu prázdné čerpadlo, mohlo by dojít k poškození těsnění a úniku vody. Před každým zapnutím čerpadla se ujistěte, že je naplněné vodou (všechna sací a vypouštěcí potrubí jsou otevřená) - umožňující naplnění filtračního tanku vodou. Poté. Co voda přesáhne požadovanou úroveň hladiny, nechte čerpadlo v běhu po dobu 1 minuty. Je doporučeno zahájit zpětný chod filtru pro odstranění jakýchkoliv nečistot z písku.
4. Vypněte čerpadlo a natočte ventil do pozice RINSE – přefiltrování. Zapněte čerpadlo a nechte jej běžet po dobu ½ - 1 minuty, dokud voda není v kontrolní skleněné části čistá. Vypněte čerpadlo a natočte ventil do pozice FILTER – filtrace a čerpadlo opět zapněte. Filtr nyní operuje v normálním režimu filtrace, přičemž dochází k selektování nečistot z bazénu.
5. Nastavte sání vody z bazénu a nastavte ventily tak, aby došlo k požadovanému průtoku vody. Zkontrolujte sací systém a filtr, jestli nedochází k úniku vody, utáhněte dle potřeby veškeré spoje, šrouby a matice.
6. Poznamenejte si hodnotu tlaku vody při prvním spuštění čerpadla (když je filtr čistý). Tlak vody se může při jednotlivých filtracích lišit, přičemž záleží na výkonu čerpadla a hlavním potrubním systému. Jak filtr odstraňuje a zachytává nečistoty a špinu z bazénu, jejich koncentrace způsobí zvýšení tlaku a snížení průtoku vody. Pokud tlakoměr začne ukazovat hodnotu 1,5 Barů – vyšší, než původní vámi naměřená, zkontrolujte zpětný tok pod filtrem a funkčnost jednotlivých ventilů.

POZNÁMKA: Vzhledem k výskytu velkého množství nečistot ve vodě bazénu je zapotřebí při každé filtraci spustit i režim BACKWASH – zpětný proud.



UPOZORNĚNÍ: Na základě vyhlášky č. 50/1978 Sb. smí instalaci provést pouze osoba s odbornou elektro kvalifikací v souladu s vyhláškou.

BEZPEČNOSTNÍ SYMBOLIKA:



Nebezpečí úrazu
elektrickým proudem



Riziko poranění
osob a poškození věcí

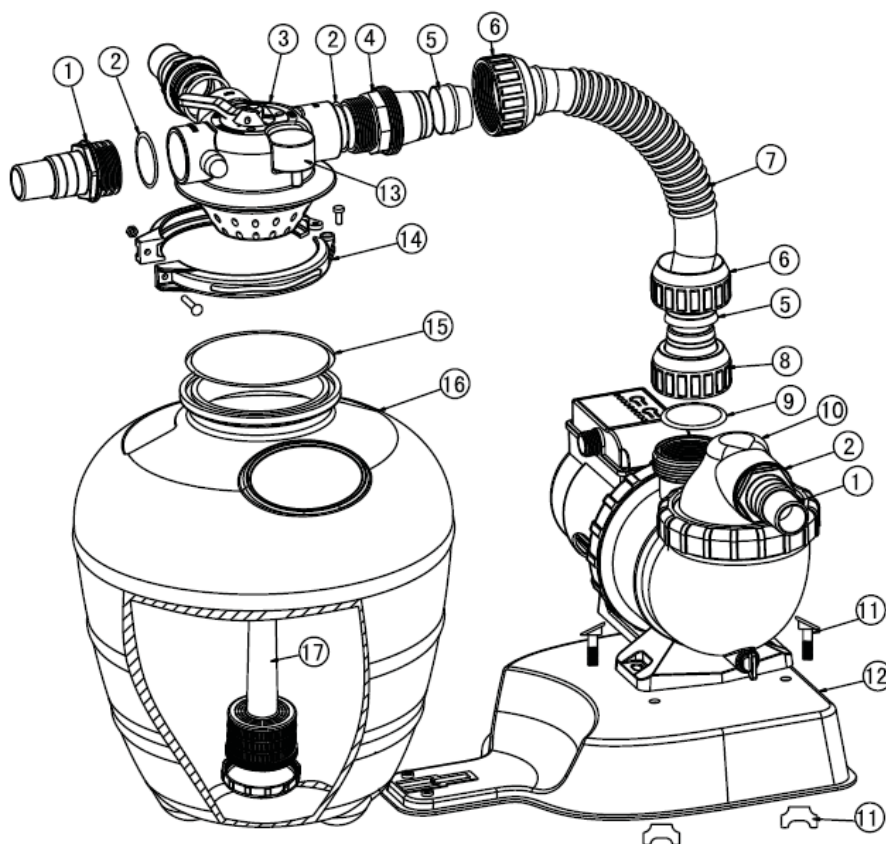


Riziko poškození přístroje
v důsledku špatné instalace



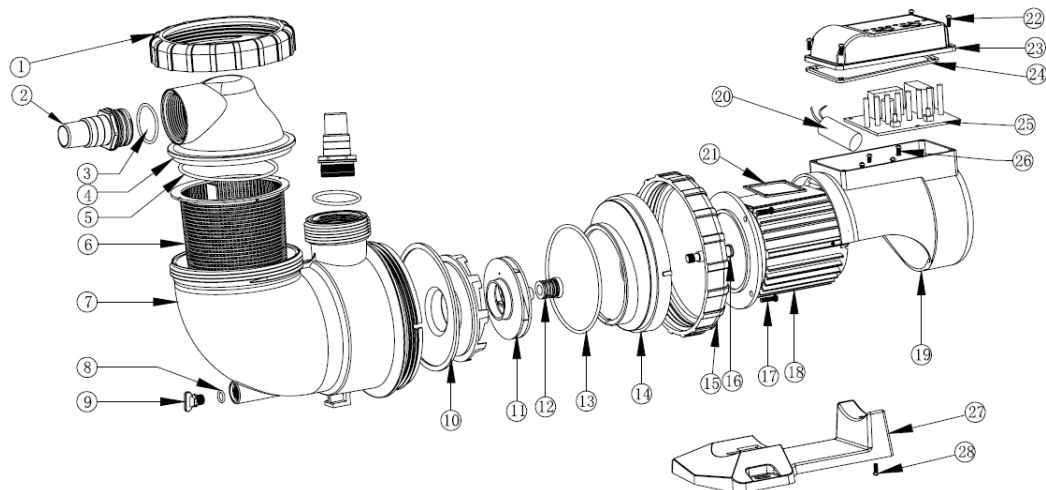
Podle směrnice WEEE (Odpady z elektrických a elektronických zařízení) 2002/96/EC, toto zařízení nesmí být likvidováno jako běžný odpad.

SLOŽENÍ FILTRACE



Položka č.	Popis	Množství
1	32mm a 38mm adaptér	3
2	Těsnící kroužek	4
3	4 cestný ventil	1
4	Adaptér hadice	1
5	Spojnice pro hadici	2
6	Matice hadice	2
7	Hadice	1
8	Adaptér hadice s maticí	1
9	Těsnící kroužek	1
10	AQUA-MINI čerpadlo (s časovačem a předfiltrací)	1
	AQUA-MINI čerpadlo (s předfiltrací)	1
	AQUA-MINI čerpadlo (s časovačem a předfiltrací)	1
	AQUA-MINI čerpadlo (s předfiltrací)	1
	AQUA-MINI čerpadlo (s časovačem a předfiltrací)	1
	AQUA-MINI čerpadlo (s předfiltrací)	1
11	Montážní šrouby čerpadla	1
12	Upevňovací podložka pod kombo	1
13	Plastový tlakoměr s kroužkovým těsněním	1
14	Svorkový zámek + šrouby a matice	1
15	Těsnící kroužek	1
16	Filtrační nádoba	1
17	Boční montáž s centrálním potrubím	1

SLOŽENÍ AQUA MINI ČERPADLA



Položka č.	Popis	Množství	Položka č.	Popis	Množství
1	Matice víčka	1	14	Okolek	1
2	3,75 cm spoj (volitelný)	2	15	Matice pro těleso	1
	3,75 cm vstupní konektor	1	16	Čep motoru	1
3	32-38 spoj (volitelný)	2	17	Šroub na okolek	4
	Těsnící kroužek pro 3,75cm spoj	2	18	Motor (AMU012TP/AMU012P) (220V/50HZ), (220V/60HZ)	1
Těsnící kroužek pro spoj	2	Motor (AMU016TP/AMU016P) (220V/50HZ), (220V/60HZ)		1	
4	Průhledné víčko	1		Motor (AMU020TP/AMU020P) (220V/50HZ), (220V/60HZ)	1
5	Těsnící kroužek pro víčko	1	19	Kryt větráku	1
6	Koš	1	20	Kondenzátor pro (AMU012TP/ AMU012P) a (AMU016TP/ AMU016P) (220V/50HZ) (220V/60HZ)	1
7	Těleso AMU pumpy	1		Kondenzátor pro (AMU020TP/ AMU020P) (220V/50HZ) (220V/60HZ)	1
8	Těsnící kroužek	1	21	Těsnění krytu	1
9	Drenážní špunt	1	22	Šrouby pro krytku kabelu	4
10	Difusér	1	23	Krytka kabelu	1
	Lopatkový rotor (220V/50HZ)	1	24	Těsnění pro krytku kabelu	1
	Lopatkový rotor (220V/50HZ)	1	25	BCP	1
11	Lopatkový rotor (220V/50HZ)	1	26	Šrouby	4
	Lopatkový rotor (220V/50HZ)	1	27	Fixační podložka	1
12	Mechanický těsnící spoj 1,25cm	1	28	Šrouby pro podložku	1
13	Těsnící kroužek na okolek	1			

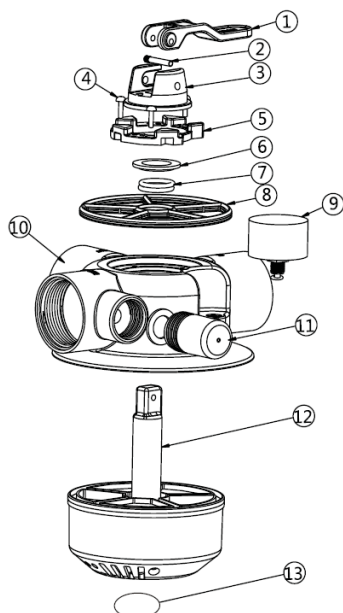
INSTRUKCE

UPOZORNĚNÍ:

Čerpadla na bazény musí být připojena k hlavnímu zdroji a jejich el. rozvody musí být instalovány pouze profesionálním elektrikářem. Pokud je hlavní kabel poškozen, musí být v rámci bezpečnosti vyměněn dodavatelem, nebo specializovaným elektrikářem. Toto zařízení není určeno pro užívání osobami (včetně dětí) se sníženými fyzickými nebo mentálními schopnostmi. Dále osoby nedostatečně poučené, nebo nezkušené v používání pískové filtrace. Děti musí být hlídány dospělou kompetentní osobou, která zamezí, aby děti se zařízením neodborně manipulovaly. Maximální výše umístění zařízení je 1 m. Může dojít k znečištění vody v důsledku úniku maziv ze zařízení. Čerpadlo se nesmí používat, pokud se v bazénu nachází osoby.

Zařízení by mělo být napájeno přes proudový chránič (RCD) předepsaným proudem nepřevyšujícím 30mA.

SLOŽENÍ ČTYŘCESTNÉHO VENTILU



Položka č.	Popis	ks
1	Držadlo pro 4cestný 3,75 cm závit	1
2	Spojnice pro rukojeť	1
3	Fixace pro 4cestný 3,75 cm závit rukojeti	1
4	Ø4*12 mm samozávrtný šroub	3
5	Tlakový kroužek	1
6	Kroužkové těsnění pod 4cestný 3,75 cm závit rukojeti	1
7	Těsnící kroužek pro rotor	2
8	Prstencové těsnění	1
9	Plastový měřič tlaku s těsnícím kroužkem	1
10	Těleso 4cestného 3,75 cm závit	1
11	Průhledové sklo s kroužkovým těsněním	1
12	Konektor rotoru 4cestného 3,75 cm závit	1
	Rotor pro 4cestný 3,75 cm závit	1
	DifuZOr pro 4cestný 3,75 cm závit	1
13	Těsnící kroužek pro difusér	1

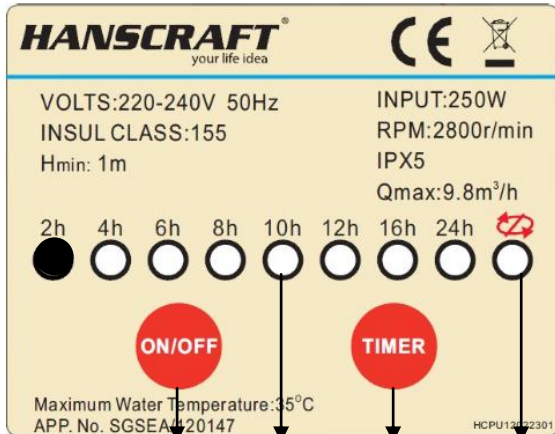
Pozice VENTILU	Funkce
FILTR (Filter)	Pro běžnou filtraci a odsátí vzduchu.
ZPĚTNÝ PROUD (Backwash)	Čistí filtr protisměrným průtokem vody.
PROPLÁCHNUTÍ (Rinse)	Používá se po režimu zpětného toku, pro vymytí nečistot.
ZAVŘENO (Closed)	Uzavřen veškerý tok vody do filtru nebo bazénu.

UPOZORNĚNÍ: Tento filtr pracuje pod vysokým tlakem. Pokud je jakákoliv část cirkulačního systému v opravě (např. pumpa, filtr, ventil, svorka), do systému se může dostat vzduch, který vytvoří přetlak. A ten může způsobit, že dojde ke katapultování víčka nebo ventilu, které mohou způsobit různá zranění, dokonce i smrt nebo poškození majetku. Před změnou pozice ventilu nejdříve čerpadlo vypněte. V rámci prevence proti poškození čerpadla a pro řádnou funkci systému, pravidelně čistěte síťový filtr a odpěňovací koše. Pokud je čerpallo v chodu, neodšroubovávejte šrouby ze svorky.

Nastavení časovače čerpadla AQUA-MINI

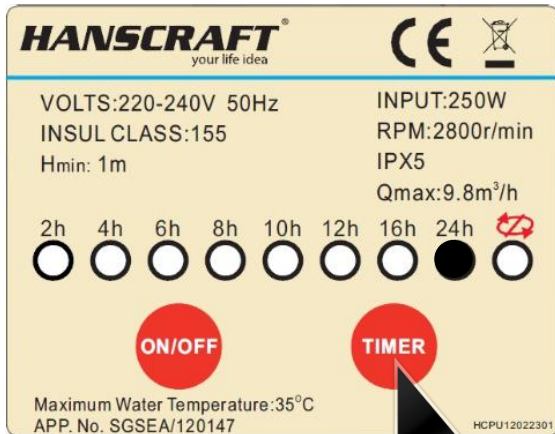
Následující popis se vztahuje k nastavením s parametry 220V/50Hz, 220V/60Hz, 110V/60Hz.

OVLÁDACÍ PANEL ČERPADLA

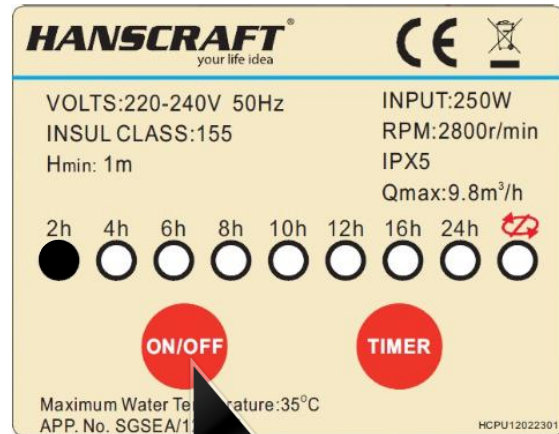


tlačítko časový tlačítko ukazatel
Zap/Vyp indikátor časovače jednoho cyklu

NEPŘETRŽITÝ REŽIM

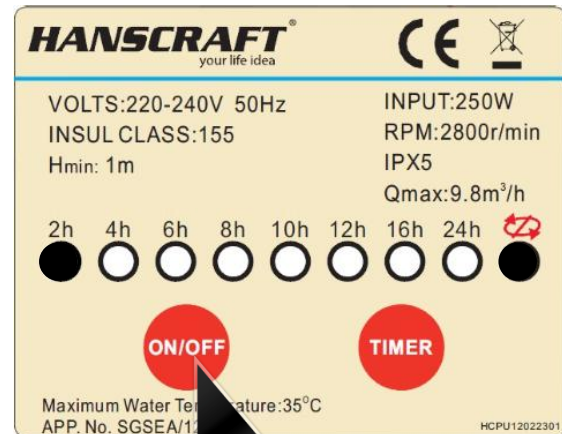
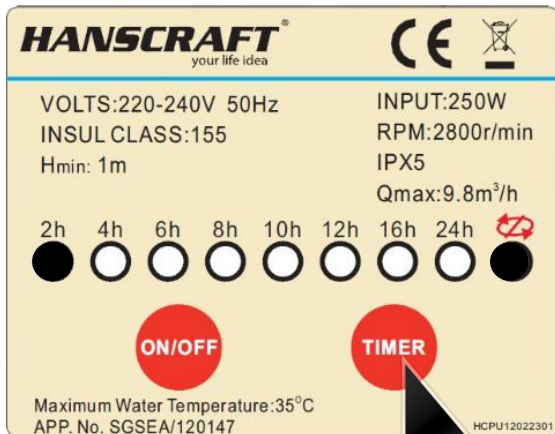


Po zapnutí čerpadla se spustí přednastavený nepřetržitý 24 hodinový operační režim. Pomocí tlačítka TIMER – časovač, nastavíte požadovanou provozní dobu (2h→4h→6h→8h→10h→12h→16h→24h→2h).



Pokud například nastavíte časovač na 2h a stisknete (on/zap) v 08:00hod, čerpadlo bude v provozu 2 hodiny v rámci 24 hod časového pásma (světlo kontrolky 2h bude po celou tuto dobu blikat, kontrolka zhasne jakmile se vypne čerpadlo). Pumpa se opět zapne na dobu 2hod následující den v 08:00hod.

REŽIM JEDNOHO CYKLU



Pro přepnutí do režimu jednoho cyklu stiskněte tlačítko (timer) na dobu asi 3 sekund (zapne se kontrolka jednoho cyklu). Pokud je časovač nastaven na 2h, Stisknutím tlačítka TIMER – časovač, změníte dobu požadovaného cyklu. Režim pracuje v následujících cyklech (2h→4h→6h→8h→10h→12h→16h→24h→2h).

Čerpadlo bude běžet po dobu 2 hodin, potom se vypne.

Čerpadlo se opět zapne v nastaveném režimu.

ZPROVOZNĚNÍ ČASOVAČE

POZNÁMKA: Před zprovozněním časovače se ujistěte, že zařízení je odpojeno od zdroje el. energie.



Odšroubujte 4 šroubky z krytu krabičky ovladače a odstraňte víčko



Vyjměte baterii



Odstraňte plastovou krytku z povrchu baterie



Vložte baterii



Umístěte kryt na ovladač a přišroubujte jej 4 šroubky

Závěrečné upozornění

Bezpečná a ekologická likvidace zařízení

Filtrace je vyrobena z ABS plastu, který lze recyklovat. Po ukončení životnosti bazénu nebo filtrace prosím zajistěte bezpečnou a ekologickou likvidaci a pomozte tímto zlepšit životní prostředí.

Servis a reklamace filtrace

Reklamace se řídí příslušnými zákony o ochraně spotřebitele. V případě zjištění závady se prosím obraťte na Vašeho prodejce nebo distributora.

Záruční podmínky

Záruční podmínky se řídí všeobecnými obchodními a záručními podmínkami Vašeho prodejce nebo distributora.

Váš prodejce:

Kontakt na prodejce:

Datum prodeje: