



UŽIVATELSKÁ A INSTALAČNÍ PŘÍRUČKA



PÍSKOVÉ FILTRACE PRO BAZÉNY TOP MASTER

Vážený zákazníku,

rádi bychom Vám touto cestou poděkovali za důvěru a náklonnost společnosti HANSCRAFT.

Osobně můžeme garantovat nejvyšší úroveň přístupu, péče a kvality služeb. Věříme, že Vás naše nabídka uspokojí ve všech směrech a naše spolupráce bude dlouhodobá. Vážíme si všech našich zákazníků, což nám prosím dovolte dokázat.

Obchodní a Servisní tým HANSCRAFT, s.r.o.

Obrázek je orientační

1. Základní popis pískové filtrace

Písková filtrace je nezbytná pro správnou funkčnost bazénového okruhu. Jejím prostřednictvím je voda udržována ve vhodném stavu pro bezpečné a hygienické koupání.

Princip zařízení je založen na průsaku vody přes filtrační médium (ZEOcraft, písek), přičemž jsou mechanické nečistoty zachytávány uvnitř filtrace. Toto je první část bazénové hygieny, druhou, nedílnou součástí je používání vhodné bazénové chemie.

Princip filtračního zařízení v bazénu je složen z několika sekcí. Krom vlastní pískové filtrace je zde i cirkulační čerpadlo, chemická úprava vody, dále i externí osazení bazénové nádrže atd. Každá země má své vlastní vyhlášky a normy, proto je nezbytné se jimi při vlastní instalaci řídit.

2. Instalace pískové filtrace

Poznámka: Před vlastní instalací zkontrolujte, zda jsou všechny komponenty bazénového okruhu v pořádku a v technicky dobrém stavu. Jestliže tomu tak je, postupujte následovně:

1. Veškerá připojení je nutno vytvořit vždy z plastových prvků, tedy z umělé hmoty.
2. Dbejte na dobré dotěsnění všech prvků, aby bylo zabráněno průsaku vody.
3. Filtrační zařízení by mělo být instalováno v co nejmenší vzdálenosti od bazénové nádrže tak, aby nebyl snížen potřebný tlak vody cirkulačního čerpadla. Filtraci instalujte nejlépe pod úroveň vodní hladiny bazénu.
4. Jestliže budete filtraci instalovat do bazénové šachty nebo jiného uzavřeného prostoru, jen nutné, aby tyto byly důkladně odvětrávány a odvodněny. V případě nehody je toto důležité, zejména pro zachování funkce cirkulačního čerpadla, které by se při styku s vodou z vnější strany mohlo snadno poškodit.
5. K bazénové technologii vždy zachovejte dobrý přístup pro pravidelný servis! Proto jej instalujte v prostoru s dobrou přístupností. Pakliže je technologie pravidelně kontrolována a udržována, zvýšíte tím výrazně životnost celého bazénu.
6. Do filtrace se zpravidla používají dvě přírodní ramena, jedno bazénovým skimmerem, druhé dnovou výpustí.

3. Montáž pískové filtrace

Poznámka: Pro veškerá připojení potrubí k šesticestnému ventilu filtrace, čerpadlu apod., používejte vždy fitinky a příslušenství jako kolena apod., vždy z PVC. Toto připojujte pomocí určeného lepidla na PVC. Propojovací potrubí musí být konstruováno pro použití v tlaku, a případně jej můžete dotěsnit individuálně teflonovou páskou. Vyvarujte se použití kovových propojovacích součástí, které by mohly poškodit plastové příslušenství bazénu.

1. Zajistěte rovné a čisté místo pro umístění a filtraci na tomto místě dobře fixujte.
2. Jestliže instalujete filtraci s bočním ventilem, nainstalujte jej a zkontrolujte jeho těsnost a utažení. Nezapomeňte instalovat gumový těsnící o-kroužek mezi ventilem a tělem filtrační nádoby. Dobře utáhněte stahovací šrouby.
3. Připojte šesticestný ventil na následujících místech:
 - a. Od čerpadla k ventilu (označení na ventilu „PUMP“)
 - b. Od ventilu do odpadu (označení „Waste“ průhledka pro kontrolu nečistot)
 - c. Od ventilu zpět do bazénu (označení „RETURN“)
4. Namontujte manometr. Neutahujte nářadím, dotáhnutí stačí holou rukou, tak aby nebyl manometr poškozen.
5. Zkontrolujte ventil na spodní straně filtrační nádoby, zda je správně utažen.
6. Po ukončení montáže uveďte filtraci do chodu vodním testem a zkontrolujte, zda někde nedochází k úniku vody. Teprve poté můžete filtraci naplnit filtračním médiem.

4. Filtrační médium

Poznámka: Nejvyšší účinnost filtrace je zaručena pokud uijete médium o zrnitosti 0,5-1mm. Doporučujeme užití filtračního média na porézní bázi, například ZEOcraft. Často se užívá i jemný říční písek. Potřebné množství média je uvedeno na každém modelu dané filtrace. Naplnění filtrace proveďte následovně:

1. Uvolněte vrchní ventil filtrace postraními šrouby a opatrně jej sejměte, stejně jako jeho kroužkové těsnění.
2. Ověřte, zda jsou všechna rozvodná ramena v pořádku, a že jsou dobře dotažena. V případě uvolnění je dotáhněte.
3. Filtraci naplňte vodou do cca poloviny její výšky.
4. Do filtrace opatrně nasypete potřebné množství filtračního média, jež je pro daný model doporučeno. Při procesu dbejte opatrnosti, aby nebyly poškozeny vnitřní součásti filtračního zařízení.

5. Funkce pískové filtrace

UPOZORNĚNÍ: Pozice šesticestného ventilu je dovoleno měnit pouze při vypnutém čerpadle!

Poznámka: Šesticestný ventil je vybaven ovládací pákou, která umožňuje nastavení do 6ti různých poloh jednotlivých funkcí, které popisujeme níže:

1. FILTRACE:

Při užívání této základní funkce doporučujeme kontrolovat manometr, který reflektuje na tlak uvnitř filtrační nádoby. Během filtrační funkce by měl být ukazatel stále v modrém poli manometru. Pakliže se ukazatel dostane do červeného pole, je nutné provést proplach filtru.

2. PROPLACH:

Filtrační médium uvnitř zařízení tvoří desítky tisíc píštělů, kudy voda protéká. Záhyby mezi nimi zachytávají mechanické nečistoty, které postupem času dříve průchodné kanálky blokují. Tímto se zvyšuje tlak ve filtrační nádobě a je nutné filtraci vyčistit, aby se průchod opět obnovil. Do odpadu je tedy potřeba vypustit mechanické nečistoty, které jsou ve filtru usazeny. Při proplachu filtrace postupujte následujícím způsobem:

- a. Vypněte cirkulační čerpadlo
- b. Šesticestný ventil přepněte do funkce PROPLACH
- c. Zapněte cirkulační čerpadlo na dobu 1-3minut. Průhledkou ve filtrační zdířce „WASTE“ sledujte míru znečištěné proplachované vody, která odchází, a kontrolujte její stav. Jakmile je voda čistá, je to ukazatelem pro vypnutí funkce.

Při užití této funkce dochází k převrácení směru toku vody uvnitř filtrační nádoby, čímž se zbavujeme mechanických nečistot, které jsou odplaveny do odpadu.

3. ZAFILTROVÁNÍ:

Po provedení proplachu, je vhodné provést tuto funkci. Tím zabráníte vtoku znečištěné vody do bazénu. Operaci zafiltrování proveďte následujícím způsobem:

- a. Vypněte cirkulační čerpadlo
- b. Uvedte šesticestný ventil do funkce ZAFILTROVÁNÍ
- c. Zapněte cirkulační čerpadlo po dobu cca 1minuty.
- d. Průhledkou kontrolujte stav vytékající vody. Doba této funkce přímo závisí na kvantitě nečistot usazených ve filtrační nádobě.

4. RECIRKULACE:

Touto funkcí zajistíte přímý průchod vody do bazénu bez využití filtrační funkce.

5. ODPAD:

Jestliže Váš bazén nemá dnový výpustný ventil, který by vedl přímo do odpadu, pomocí funkce ODPAD, můžete bazén vypustit prostřednictvím cirkulačního čerpadla. Dejte ventil do pozice ODPAD, otevřete ventil výpusti a zavřete ventil skimmeru nebo dnového vysavače, pakliže je nainstalován.

6. ZAVŘENO:

Uzavírá vstup bazénové vody do filtrační jednotky.

6. Zprovoznění pískové filtrace

UPOZORNĚNÍ: Po naplnění filtrace médiem (ZEOcraft nebo pískem), je nutné provést proplach filtrace s následujícím postupem:

1. Šesticestný ventil dejte do polohy PROPLACH.
2. Na ventilech vedoucích k sání bazénu je nutno ověřit otevřenou polohu, pakliže jsou zavřeny, otevřete je.
3. Zapněte na cca 3-4minuty cirkulační čerpadlo.
4. Vypněte cirkulační čerpadlo a ventil filtrace umístěte do polohy ZAFILTROVÁNÍ.
5. Zapněte na cca 1 minutu opět cirkulační čerpadlo.
6. Vypněte čerpadlo a šesticestný ventil přepněte do polohy FILTRACE.
7. Posledním krokem je opětovné zapnutí čerpadla při poloze FILTRACE, čímž se zprovozní filtrační okruh a zařízení čistí vodu.

7. Údržba a servis pískové filtrace

1. Pro čištění a údržbu nepoužívejte žádné těkavé látky nebo rozpouštědla, aby nedošlo ke ztrátě atraktivního lesku zařízení.
2. Úkony jako je proplach nebo zafiltrování provádějte vždy podle pokynů výše.
3. Každý rok doporučujeme měnit filtrační médium, aby byla zachována potřebná kvalita a čistota vody.
4. V případě poškození filtrace měňte pouze originálními díly!

8. Zazimování pískové filtrace

UPOZORNĚNÍ: Tento úkon je velmi důležitý, aby nedošlo k poškození Vaší filtrace mrazem. Postupujte dle následujících kroků:

1. Dle pokynů výše, popsaných ve funkci PROPLACH a ZAFILTROVÁNÍ tyto dva úkony proveďte za sebou.
2. Vypusťte z filtrace veškerou vodu.
3. Odšroubujte vrchní šesticestný ventil, popřípadě krytku, aby došlo k odvětrávání.
4. Při zahájení koupací sezóny filtraci zprovozníte dle pokynů v kapitole 6 – ZPROVOZNĚNÍ.

9. Bezpečnost provozu

UPOZORNĚNÍ: Pro maximální bezpečnost dbejte následujících upozornění:

1. Filtraci nespouštějte bez vody!
2. Při manipulaci s šesticestným ventilem filtrace nebo s vlastní filtrací, odpojte zařízení od elektrického zdroje!
3. Nezatěžujte filtraci jakýmkoli předmětem, nesedejte si na ni!
4. Filtrace nesmí být připojena na přímý zdroj z vodovodního řádu! Nebezpečí poškození tlakem!
5. Filtraci omývejte pouze vodou, nepoužívejte žádné rozpouštědla ani těkavé látky na vyčištění!

6. Spoje filtrace musí být vždy dobře dotěsněny, aby nedošlo k průsaku vody. Spoje nedotahujte žádnými nástroji, aby nedošlo k poškození zařízení!

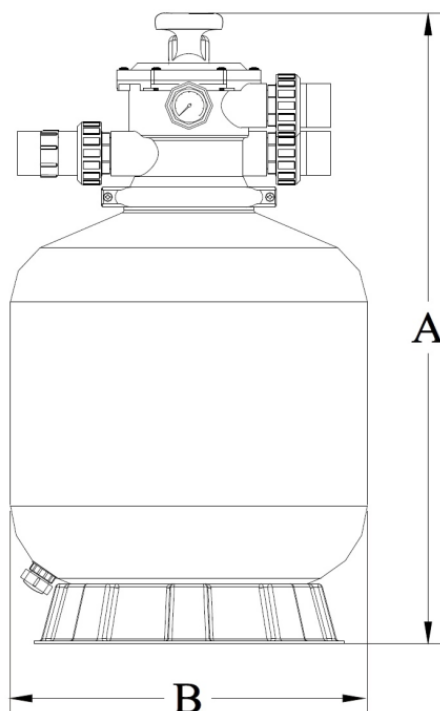
10. Řešení problémů

UPOZORNĚNÍ: Pro maximální bezpečnost je nezbytné se obrátit na Vašeho prodejce.

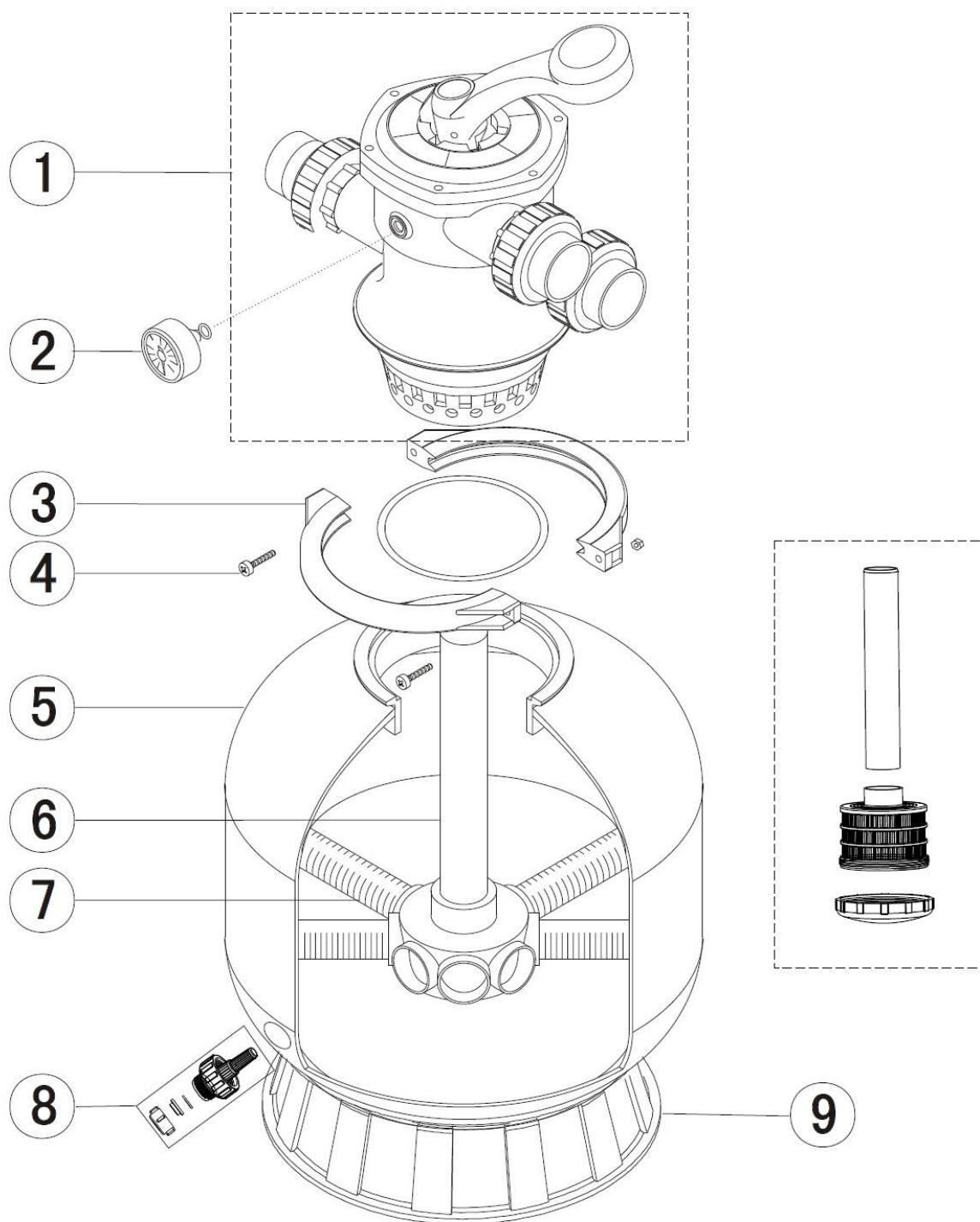
ZÁVADA	MOŽNÁ PŘÍČINA	NÁPRAVA
Malý průtok vody filtrací.	Filtrační koš - lapač nečistot čerpadla je plný.	Vyčistěte lapač nečistot.
	Obrácený chod motoru.	Zkontrolujte směrovou šipku otáčení motoru. Obratě se na Vašeho prodejce čerpadla.
Sací tryska nebo ventil málo nasává vodu.	Zanesené potrubí	Vyčistěte potrubí.
Zvyšující se tlak ve filtraci.	Mléčný zákal vody, voda má vysoké pH.	Snižte pH bazénové vody k tomu určenou chemií.
	Voda má zelenou barvu, což znamená nedostatek Cl.	Dodávkujte potřebné množství Cl i přípravku proti řasám.
Kolísající tlak na manometru.	Zavzdušnění potrubí a čerpadla	Utáhněte víko čerpadla i sací potrubí.
	Zavřené ventily sacího potrubí.	Otevřete skimmerový i dnový ventil naplno.

11. Parametry pískové filtrace

MODEL	VÝŠKA (A)	PRŮMĚR (B)	NAPOJENÍ	PRŮTOK	MÉDIUM
TOP M. 350	726 mm	350 mm	50 mm	4,32 m ³ /h	20 kg
TOP M. 450	814 mm	449 mm	50 mm	7,80 m ³ /h	45 kg
TOP M. 500	845 mm	527 mm	50 mm	10,80 m ³ /h	85 kg
TOP M. 650	950 mm	627 mm	50 mm	15,30 m ³ /h	145 kg

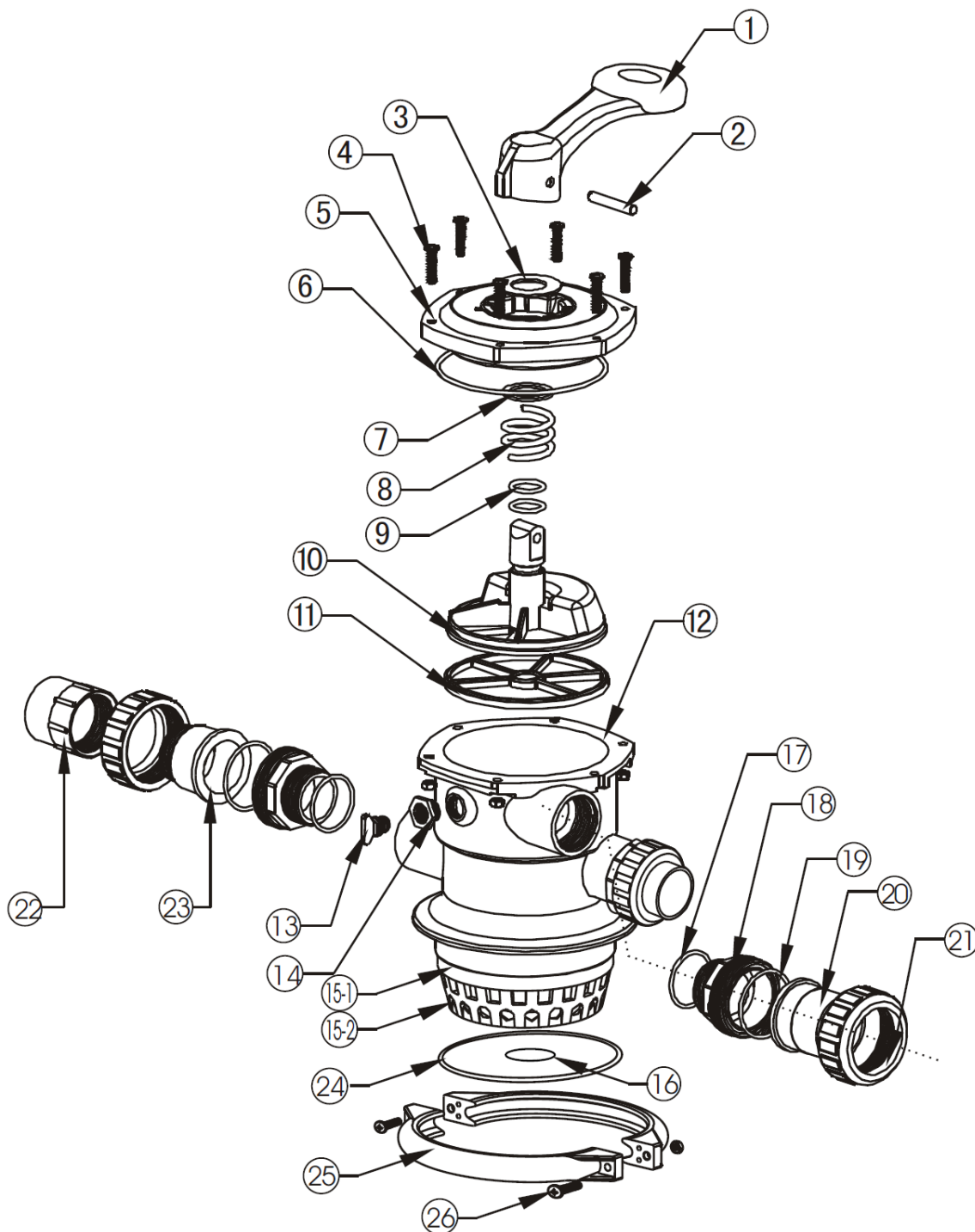


12. Základní části pískové filtrace - NÁDOBA



1	Šesticestný vrchní ventil	6	Rozvodná trubice
2	Kontrolní manometr s těsněním	7	Filtrační rameno
3	Stahovací spona	8	Vypouštěcí ventil s těsněním
4	Šrouby stahovací spony	9	Stabilizační podstavec filtrace
5	Filtrační nádoba		

13. Základní části pískové filtrace – VENTIL



1	Páka ventilu	8	Pružina páky	15	Difuzor, přepad	22	Přípojka šroubení
2	Čep páky	9	Okroužek kola	16	Okroužek trubice	23	Průhledka odpadu
3	Podložka páky	10	Řídící kolo	17	Okroužek šroubení	24	Okroužek filtrace
4	Šroub páky	11	Pavoučí těsnění	18	Tvarovka šroubení	25	Stahovací spona
5	Deska víka	12	Tělo ventilu	19	Okroužek šroubení	26	Šroub spony
6	Okroužek desky	13	Zátka manometru	20	Přípojka šroubení		
7	Podložka	14	Závit manometru	21	Matice šroubení		

14. Závěrečné upozornění



PE-HD

Bezpečná a ekologická likvidace filtrace

Filtrace je vyrobena z HDPE plastu, který lze recyklovat. Po ukončení životnosti bazénu nebo filtrace prosím zajistěte bezpečnou a ekologickou likvidaci a pomozte tímto zlepšit životní prostředí.



Servis a reklamace filtrace

Reklamace se řídí příslušnými zákony o ochraně spotřebitele. V případě zjištění závady se prosím obraťte na Vašeho prodejce nebo distributora.



Záruční podmínky

Záruční podmínky se řídí všeobecnými obchodními a záručními podmínkami Vašeho prodejce nebo distributora.

Váš prodejce:

Kontakt na prodejce:

Datum prodeje:

Vážený zákazníku,

rádi bychom Vám touto cestou poděkovali za důvěru a náklonnost společnosti HANSCRAFT.

Osobně můžeme garantovat nejvyšší úroveň přístupu, péče a kvality služeb. Věříme, že Vás naše nabídka uspokojí ve všech směrech a naše spolupráce bude dlouhodobá. Vážíme si všech našich zákazníků, což nám prosím dovolte dokázat.

Obchodní a Servisní tým HANSCRAFT, s.r.o.