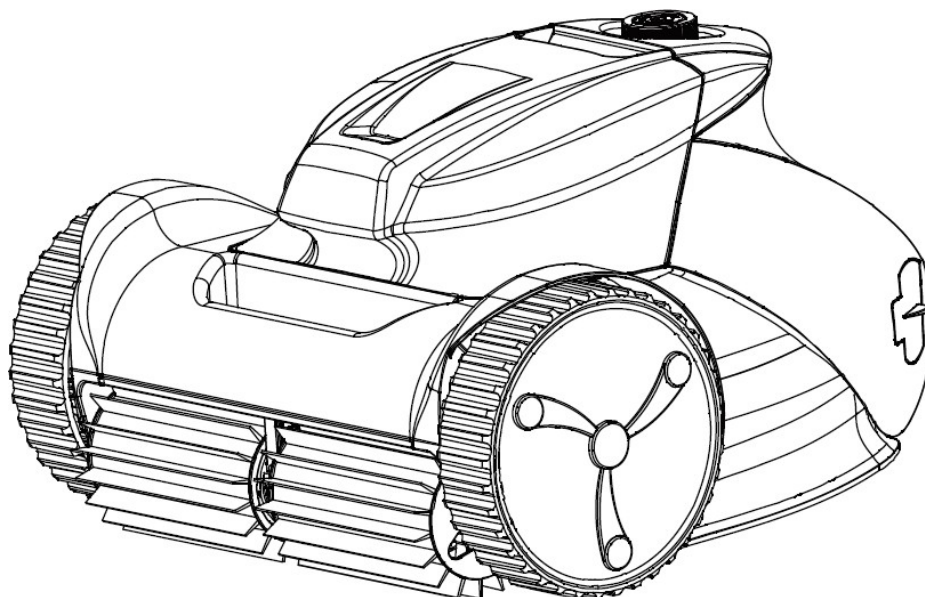


POOLSTYLE 3WD ROBOT NÁVOD K POUŽITÍ



SCP20N

DĚKUJEME VÁM ZA NÁKUP SCP20N POOLSTYLE 3WD ROBOT

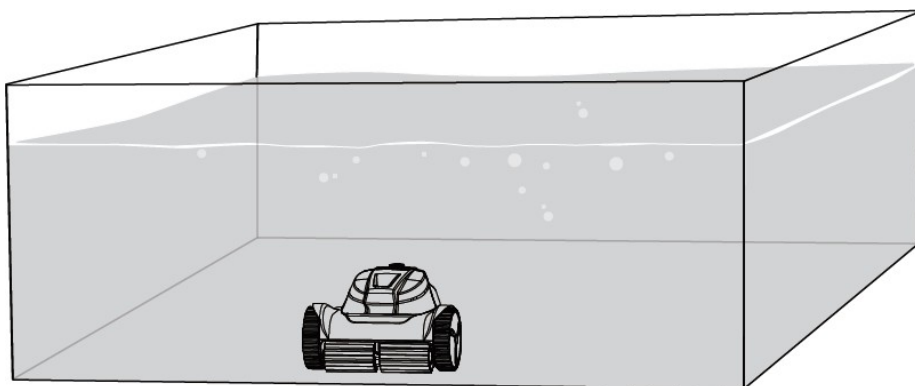
**Před instalací nebo použitím si prosím pečlivě přečtěte
tento návod a uschovejte jej pro případné další použití.**

★★ TIPY ★★

VŠECHNY čističe bazénů jsou určeny k udržení čistoty bazénu, NE K ÚDRŽBĚ ZNEČIŠTĚNÉHO BAŽINY.

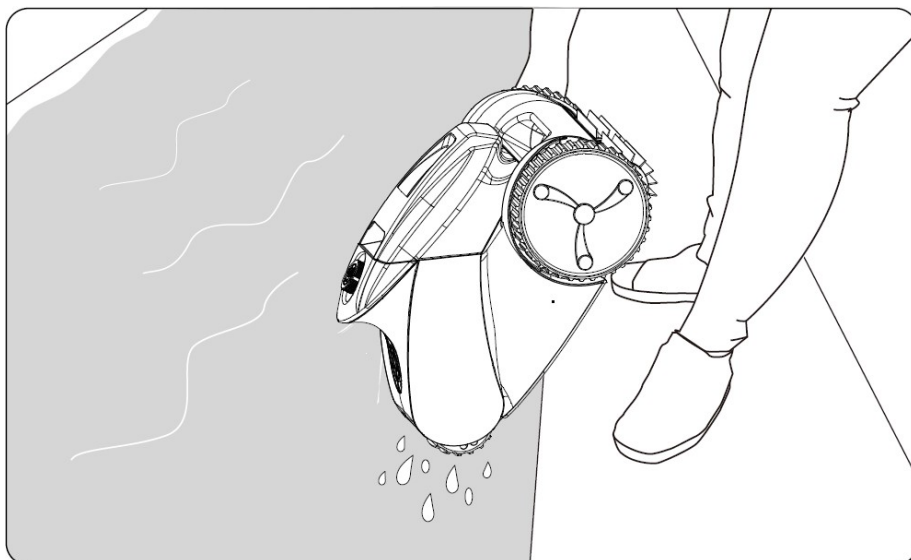
Jak dosáhnout nejúčinnějšího čištění

Umístěte robot na okraj bazénu, aby rychle pokryl celou plochu dna bazénu.



Jak vypustit vodu z robota

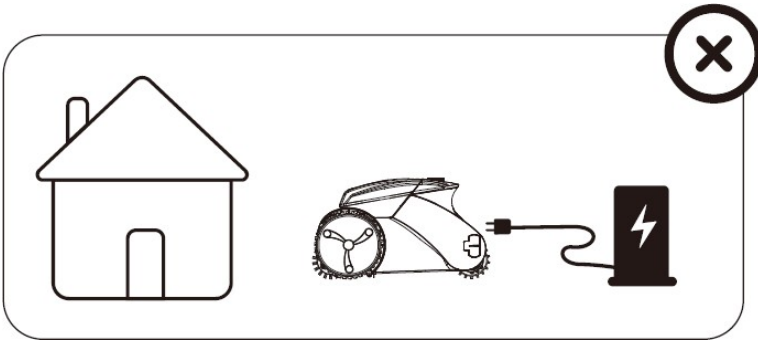
Umístěte robot na chvíli na okraj bazénu a nechte vodu vyteklou.



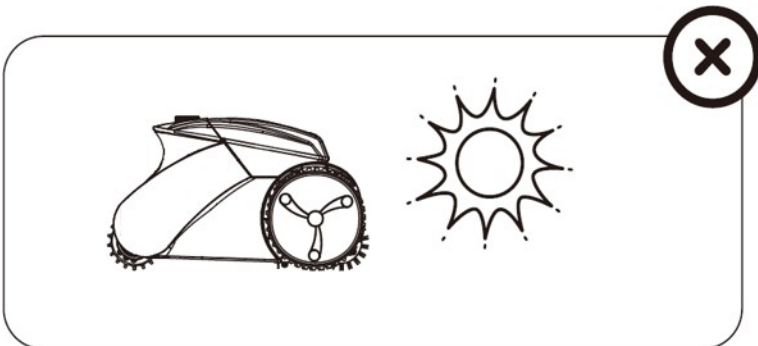
Jak otevřít filtrační box



! Robot nenabíjejte venku.



! Nevystavujte robot dlouhodobě slunečnímu záření.



UPOZORNĚNÍ

Tato stránka obsahuje informace, které vám pomohou bezpečně obsluhovat robot, předcházet nebezpečím a poškození robota nebo jiného majetku.

OBEČNÁ VAROVÁNÍ

- Před použitím robota si přečtěte pokyny.
- Robot je určen k čištění bazénů; nepoužívejte jej k jiným účelům.
- Robot uchovávejte mimo dosah dětí nebo osob se sníženými fyzickými, smyslovými nebo duševními schopnostmi bez dozoru nebo poučení.
- Robot musí být instalován, provozován a udržován v souladu s pokyny uvedenými v této příručce.
- Robot musí být nainstalován v souladu s pokyny výrobce a v souladu s příslušnými požadavky místních nebo národních norem pro instalaci. Výrobce nenese odpovědnost za žádné důsledky související s nedodržením pokynů pro instalaci, používání nebo údržbu.
- Nesprávná instalace nebo používání robota může způsobit vážné škody na majetku nebo zranění osob.
- Nevstupujte do bazénu, pokud je robot ve vodě.
- Zabraňte neúmyslnému spuštění. Před připojením k akumulátoru, zvednutím nebo přenášením robota se ujistěte, že je spínač v poloze vypnuto. Přenášení robota s prstem na spínači nebo zapnutí robota se zapnutým spínačem může vést k nehodám.
- Nabíjejte pouze nabíječkou určenou výrobcem. Nabíječka vhodná pro jeden typ akumulátoru může při použití s jiným akumulátorem představovat riziko požáru.
- Roboty používejte pouze se speciálně určenými bateriemi. Použití jiných baterií může způsobit riziko zranění a požáru.
- Pokud baterii nepoužíváte, uchovávejte ji mimo dosah jiných kovových předmětů, jako jsou kancelářské sponky, mince, klíče, hřebíky, šrouby nebo jiné malé kovové předměty, které by mohly způsobit spojení mezi jednotlivými póly. Zkratování pólů baterie může způsobit popáleniny nebo požár.
- Za nepříznivých podmínek může z baterie vytékat kapalina; vyhněte se kontaktu s ní. Pokud dojde k náhodnému kontaktu, opláchněte postižené místo vodou. Pokud se kapalina dostane do očí, vyhledejte lékařskou pomoc. Kapalina vytékající z baterie může způsobit podráždění nebo popáleniny.
- Nepoužívejte poškozený nebo upravený akumulátor nebo robot. Poškozené nebo upravené akumulátory mohou vykazovat nepředvídatelné chování, které může vést k požáru, výbuchu nebo riziku zranění.
- Nevystavujte baterii ani robota ohni nebo nadměrné teplotě. Vystavení ohni nebo teplotě nad 130 °C může způsobit výbuch.
- Dodržujte všechny pokyny pro nabíjení a nenabíjejte baterii ani robota mimo teplotní rozsah uvedený v pokynech. Nesprávné nabíjení nebo nabíjení při teplotách mimo stanovený rozsah může poškodit baterii a zvýšit riziko požáru.
- Servisní úkony nechte provádět kvalifikovaným opravářem, který používá pouze identické náhradní díly. Tím zajistíte zachování bezpečnosti produktu.
- Robot ani akumulátor neupravujte ani se nepokoušejte opravovat, s výjimkou případů uvedených v návodu k použití a údržbě.
- Nabíjejte pouze v interiéru.

UPOZORNĚNÍ K POUŽÍVÁNÍ

- K dobíjení baterie používejte pouze odnímatelnou napájecí jednotku dodanou s robotem. Doporučujeme provozovat napájecí zdroj ve vzdálenosti minimálně 3,5 metru od okraje bazénu.
- Před prováděním jakékoli údržby robota odpojte robot od napájecího zdroje a vypněte napájecí spínač.

údržbu robota.

- V případě poruchy se nepokoušejte robot opravit sami ani neotevírejte kryt motoru, ale obraťte se na svého prodejce.
- Pokud během nabíjení dojde k poruše nebo úniku zápachu z robota, okamžitě jej odpojte od napájení a kontaktujte svého prodejce.
- K servisu a opravám používejte pouze originální náhradní díly dodané výrobcem.

OBEČNÉ PROVOZNÍ PODMÍNKY

Hloubka vody rozsah (m)	Teplota (°C)	PH	NaCl (PPM)	Chlór (PPM)
1-2,5	4	7,0–7,8	5000 MAX	4 MAX

Poznámka: při teplotě vody pod 15 °C může být ovlivněna výdrž.

- Robot je doporučen pro soukromé bazény.
- Robot se automaticky zastaví, pokud je hloubka vody menší než 40 centimetrů, aby byl chráněn motor.
- Robot nepoužívejte během šokové chlorace.
- Robot nepoužívejte při bouřce nebo bouřlivém počasí.
- Nevystavujte robot delšímu přímému působení deště nebo slunečního záření.



UPOZORNĚNÍ

- Robot držte za okraj bazénu, aby z něj mohla vytéct voda, než jej z bazénu zvednete. Dělejte to pomalu, abyste si nezranili záda.
- Po každém čisticím cyklu vyčistěte filtrační koš.
- Robot nevytahujte z vody za kartáčový váleček.



UPOZORNĚNÍ

- Když je baterie robota nižší než 30 %, bude čistit pouze podlahu.
- V režimu Podlaha/Zed'/Vodní linie, pokud robot pětkrát za sebou nedokáže vylézt na zed', automaticky přepne do režimu podlahy.
- Skladování robota:
 - a. Před uložením se ujistěte, že je robot zcela suchý. Tím zabráníte poškození motorů nebo vnitřní konstrukce.
 - b. Filtrační koš by měl být po použití důkladně vyčištěn a neměly by v něm zaschnout nečistoty nebo zbytky.
 - c. Nabíjecí kabel je při dlouhodobém skladování uložen tak, aby se nezamotal.
- Optimální skladovací teplota je mezi -10 a 45 °C a skladovací vlhkost mezi 30 % a 70 % relativní vlhkosti.
- V režimu podlahy nemůže robot pracovat na svahu s sklonem větším než 30°.

ULOŽTE TYTO POKYNY

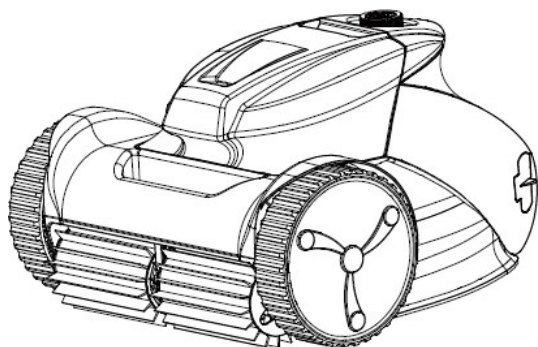
Obsah

ČÁST 1. PŘEHLED PRODUKTŮ	1
1.1 Obsah balení.....	1
1.2 Technická specifikace	2
1.3 Příprava	3
ČÁST 2. PROVOZ	4
2.1 Přehled ovládacího panelu	5
2.2 Ovládání na displeji přístroje	7
2.3 Čištění filtračního koše.....	8
2.4 Nabíjení robota	9
ČÁST 3. ÚDRŽBA	10
3.1 Filtrační koš.....	10
3.2 Údržba oběžného kola	10
ČÁST 4. ODSTRAŇOVÁNÍ PORUCH.....	12

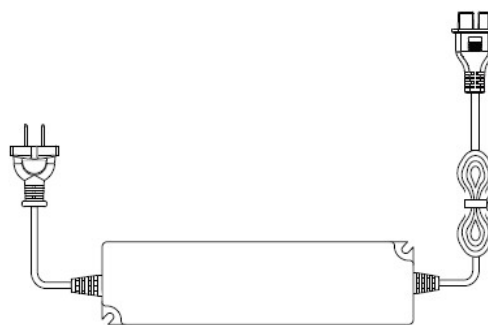
ČÁST 1. PŘEHLED PRODUKTŮ

1.1 Obsah balení

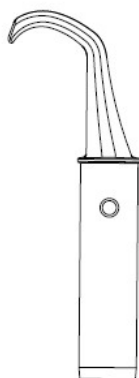
Balení robota obsahuje následující položky. V případě poškození nebo ztráty se obraťte na svého prodejce.



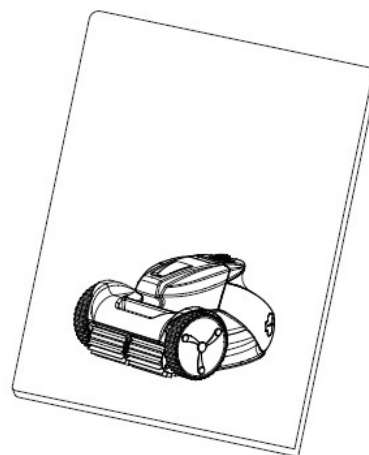
①



②



③



④

① Robot

② Nabíječka

③ Hák

④ Uživatelská příručka

Poznámka:

1. Při používání nebo nabíjení robota musí být napájení zapnuté. Pokud robot nepoužíváte, vypněte napájení, abyste chránili baterii.

1.2 Technické specifikace

Model	SCP20N
Referenční podmínky výdrže*: Režim podlahy	
Doba výdrže	2 h
Doba nabíjení	1,5 h
Baterie	5,2 Ah
Velikost bazénu	6 × 10 m
Optimální teplota bazénu	4~35
Režim čištění	Pouze dno; dno/stěny/vodní hladina
Doba čištění	0,5 h/1 h/1,5 h/2 h
Kapacita filtru	3,2 l
Přesnost filtrace	120 µm
Průtok čerpadla	20–15 (m ³ /h)
Výkon při provozu	20–100 W
Rychlost pohybu	12 m/min
Počet motorů	3
Vstup nabíječky	100–240 V stř. ~ 50/60 Hz
Provozní napětí/proud	25,5 V/1A
Hmotnost robota	7,2 kg
Rozměry robota (D*Š*V)	440*400*238 mm
Rozměry balení robota (D*Š*V)	504 × 450 × 300 mm

Referenční doba čištění:

Jedno čištění v režimu Floor: 30 minut (například u bazénu o rozměrech 4 × 8 m).

Poznámka: Výrobce si vyhrazuje právo tyto specifikace bez předchozího upozornění změnit.

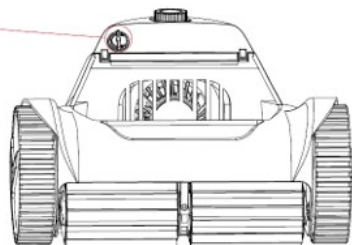
1.3 Příprava

① Vypínač napájení.

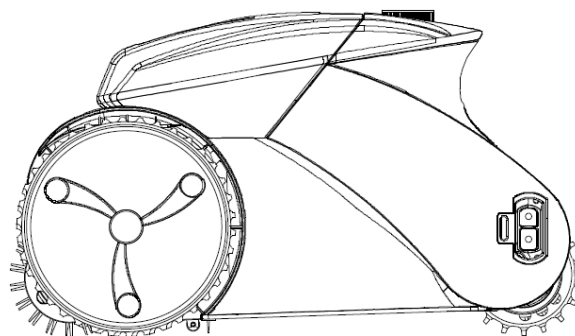


POWER OFF

POWER ON




② Sejměte kryt zástrčky. Když je zcela nabitý, zakryjte konektor. Neponořujte robot do vody, aniž byste nasadili kryt nabíjecího portu zpět na robot.



③ Připojte k napájení (100–240 V)

pomocí přiložené nabíječky.

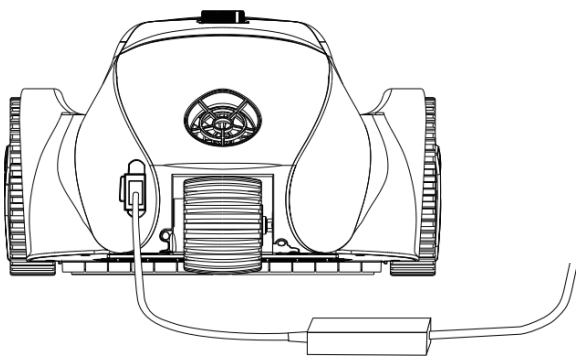
Úroveň nabití baterie se zobrazuje na bateriovém pruhu. Pokud svítí všechny 3 kontrolky, je baterie plně nabitá.

(Během nabíjení stiskněte tlačítko  zobrazit stav baterie)

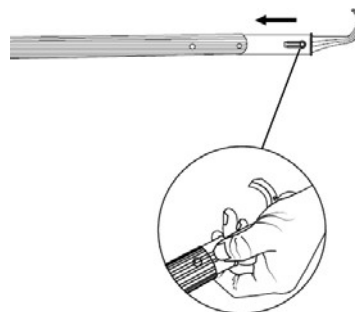
Před prvním použitím robot plně nabijte.

*Doporučená teplota při nabíjení: 6–35 °C.

(Pokud je teplota vyšší než 50 °C, robot se nebude nabíjet.)



④ Nainstalujte nakonfigurovaný hák na tyč (Tyč není součástí balení).



ČÁST 2. PROVOZ

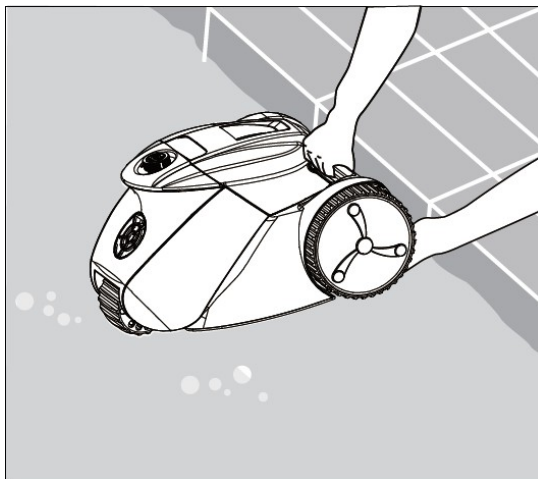
⚠ UPOZORNĚNÍ

Abyste předešli možnému poškození robota nebo zranění osob, dodržujte následující pokyny:

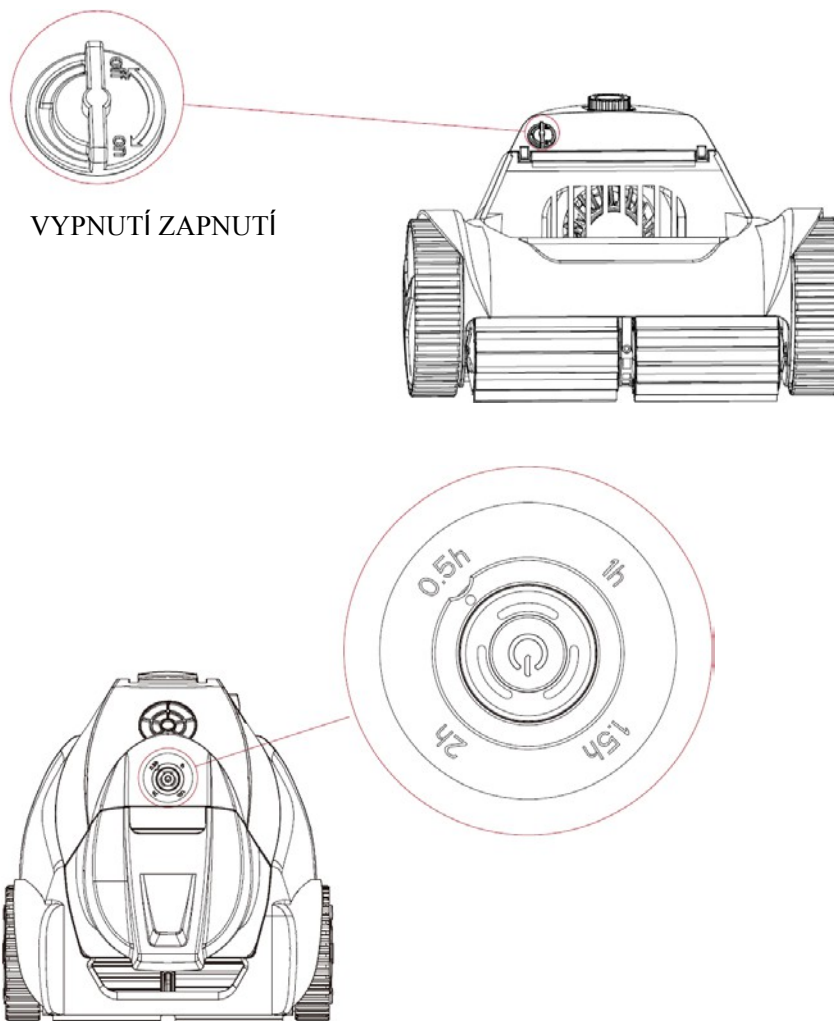
- Po vyčištění uložte robot na chladném a suchém místě mimo dosah přímého slunečního záření.
- Robot opatrně vyjměte z bazénu a před zvednutím vypusťte vodu.

DŮLEŽITÉ

- Jakmile je robot nastaven, vhodte jej do vody do 3 minut, jinak robot přejde do režimu spánku.
- Po skončení čistícího cyklu vyčistěte filtrační koš. Vyhněte se přímému čištění povrchu filtrační sítě rukama.
- Robot je vybaven bezpečnostní funkcí, která automaticky zastaví jeho provoz, pokud je hloubka vody menší než 40 centimetrů. Při umístění robota do vody v bazénu se ujistěte, že je zcela ponořen, a poté robotem otáčejte ve všech směrech, aby se uvolnil veškerý vzduch uvězněný v robotu před jeho vstupem do vody.











2.1 Přehled ovládacího panelu



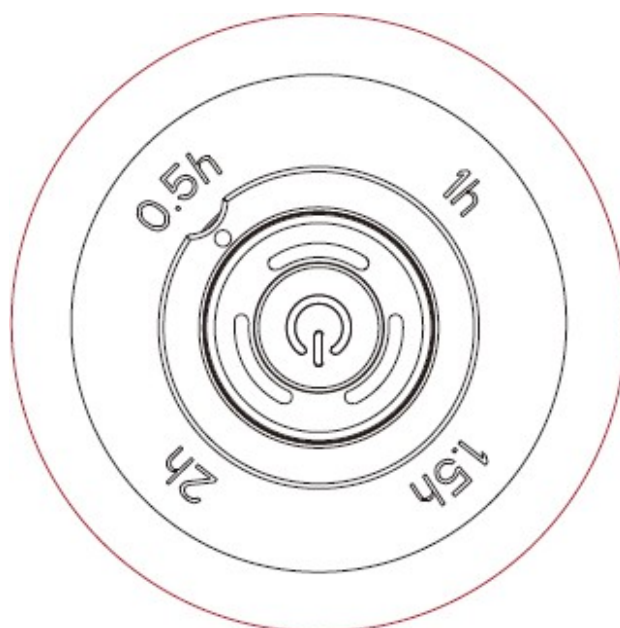
Následující popis ukazuje, že robot je v provozním stavu ZAPNUTO:

Tlačítko	Ikona	Stav displeje	Popis
Vypínač		Blikající kontrolky (zelená/modrá)	Stav nastavení
		Kontrolky zhasnuté	Režim spánku/vypnuto stav
		Světla zapnuta	Stav provozu/Stav kontroly stav pod vodou
Čas čištění		Šipka směřující na 0,5 h	Doba čištění: 0,5 hodiny
		Šipka směřující na 1,0 h	Doba čištění: 1,0 hodina
		Šipka směřující na 1,5 h	Doba čištění: 1,5 hodiny
		Směrovka ukazuje 2,0 hodiny	Doba čištění: 2,0 hodiny

Režim čištění		Zelená kontrolka svítí	Režim čištění podlahy
		Modrá kontrolka svítí	Režim celkového čištění (Podlaha, stěna, vodní hladina)
Kontrolka baterie (stav bez nabíjení)		1 kontrolka svítí	Úroveň baterie: 30–40 %
		2 kontrolky svítí	Úroveň nabití baterie: 40–70 %
		3 kontrolky svítí	Úroveň baterie: 70–100 %
Nízký stav baterie		1 kontrolka bliká	Úroveň baterie pod 30 %
Kontrolka baterie (stav nabíjení)		3 kontrolky blikají cyklicky	Nabíjení
		3 zelené kontrolky svítí	Úroveň nabití baterie: 100 %
Chyba		1 blikající červená kontrolka (vlevo)	Porucha levého pohonu
		1 blikající červená kontrolka (vpravo)	Porucha pravého pohonu
		1 blikající červená kontrolka (dole)	Porucha vodního čerpadla
		2 blikající červená kontrolka (vlevo a dole)	Porucha gyroskopu
		2 blikající červená světla (vlevo a vpravo)	Porucha vodního senzoru

2.2 Ovládání na displeji zařízení

1. Zapněte napájení, zazní zvukový signál a rozbliká se kontrolka (výchozí režim čištění je při prvním spuštění režim podlahy – zelená kontrolka) a můžete začít s nastavením. Stiskněte tlačítko pro výběr režimu čištění, otočením tlačítka vyberte dobu čištění, prosím, srovnajte šipku na knoflíku s časem, který chcete vybrat, jak je znázorněno níže. Po dokončení nastavení vložte robot do bazénu, který automaticky zahájí čištění, jakmile se dotkne dna. Pokud během 3 minut, kdy bliká kontrolka, nedojde k žádné operaci, robot se zastaví a přejde do režimu spánku. Krátkým stisknutím tlačítka probudíte robota z režimu spánku.

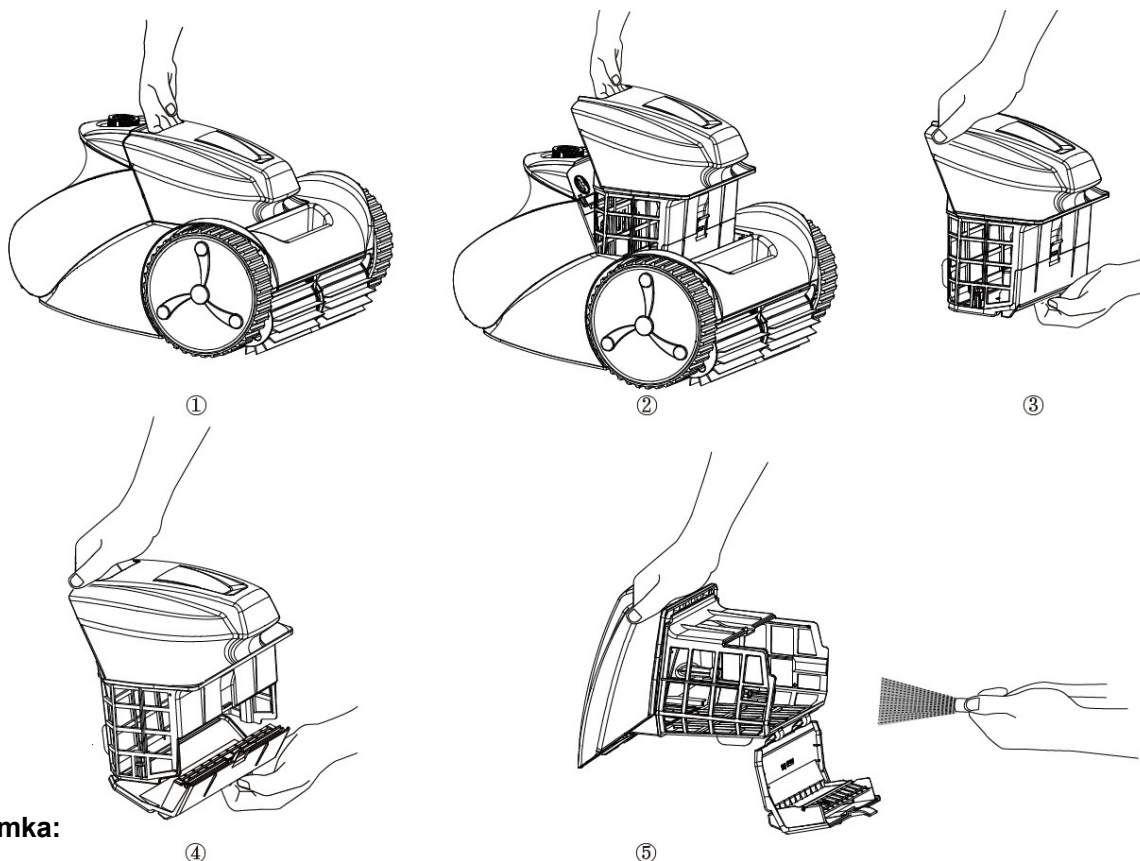


Poznámka: Ujistěte se, že šipka na knoflíku je zarovnána s nastaveným časem čištění. Pokud šipka není v nastaveném čase ve správné poloze, čas čištění se posune doleva. strana šipky.

2. Pokud je během čistícího cyklu úroveň baterie nižší než 15 %, bude jedna kontrolka blikat a robot se po 3 minutách sám zaparkuje u bazénu a přejde do režimu spánku.

2.3 Čištění filtračního koše

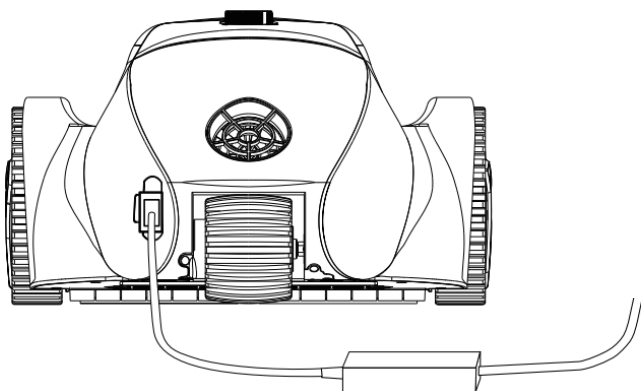
Po dokončení čisticího cyklu se robot sám zaparkuje u okraje bazénu. Pomocí háku uchopíte rukojeť a vyjměte robot z vody, vypustíte z něj vodu a vyčistíte filtrační koš, jak je znázorněno níže:



Poznámka:

Aby nedošlo ke zranění, při čištění filtračního koše noste gumové rukavice.

2.4 Nabíjení robota



1. Sejměte kryt nabíjecího portu. Kryt nabíjecího portu zůstane připevněn k tělu robota – neztraťte kryt nabíjecího portu.
2. Před nabíjením se ujistěte, že nabíjecí port a nabíječka jsou suché.
3. Nejprve připojte nabíječku k robotu a poté k napájecímu zdroji 100–240 V. Když kontrolka baterie na robotu bliká v kruhu, robot se nabíjí.
4. Když kontrolka baterie na robotu svítí třemi zelenými pruhy, robot je plně nabitý.
5. Jakmile je robot plně nabitý, vypněte napájení ze zásuvky a odpojte nabíječku od robota a napájecího zdroje. Nabíječku uložte na bezpečném místě. Aby nedošlo k poškození baterie, nenechávejte nabíječku po dokončení nabíjení zapojenou v robotu.
6. Vložte zpět kryt do nabíjecího portu robota.
7. Pokud robot nebude delší dobu používán, měl by být alespoň jednou za tři měsíce plně nabitý, aby byla chráněna baterie.

Poznámka: K nabíjení robota používejte pouze originální nabíječku. Použití jiné nabíječky vede ke ztrátě záruky.

ČÁST 3. ÚDRŽBA

VAROVÁNÍ

1. Aby nedošlo k úrazu elektrickým proudem a dalším nebezpečím, která by mohla mít za následek vážné zranění, odpojte adaptér od zdroje napájení před prováděním jakéhokoli čištění a údržby.
2. Před prováděním jakékoli údržby vypněte napájecí spínač, abyste předešli zranění způsobenému otáčejícím se oběžným kolem.

3.1 Filtrační koš

1. Filtr důkladně a pravidelně čistěte, aby byl zajištěn lepší čisticí a stoupací výkon. V opačném případě může být čisticí a stoupací výkon ovlivněn, pokud je filtr plný nebo ucpaný.
2. Zanesené filtry čistěte jednou ročně jemným kyselým čisticím prostředkem. Při čištění noste vhodný ochranný oděv.

3.2 Údržba oběžného kola

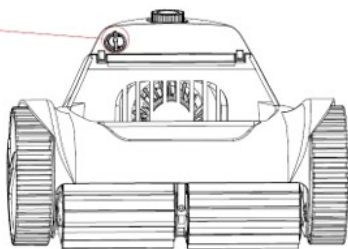
Vizuálně zkontrolujte, zda není oběžné kolo nebo hřídel oběžného kola zamotané do vlasů nebo jiných nečistot. Pokud má robot snížený sací výkon nebo schopnost stoupání, vyčistěte nečistoty zachycené v oběžném kole.

***Před jakoukoli údržbou oběžného kola MUSÍ být vypínač v poloze VYPNUTO.**

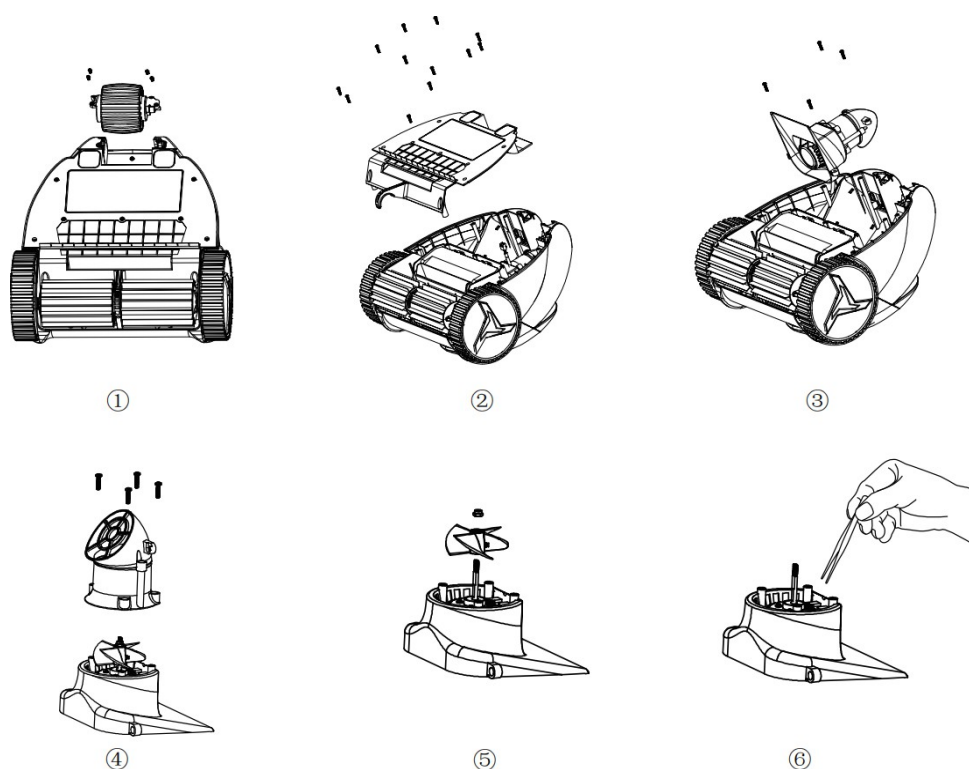


POWER OFF

POWER ON



Postupujte podle následujících kroků:



① Odstraňte upevňovací šroub zadního kola a vyjměte zadní kolo.

② Odstraňte upevňovací šrouby spodního krytu a sejměte spodní kryt.

③ Odstraňte upevňovací šrouby krytu motoru vodního čerpadla.

④ Odstraňte šrouby, které upevňují deflektor vzduchu, a vyjměte deflektor vzduchu.


⑤ Odstraňte upevňovací šrouby oběžného kola a vyjměte oběžné kolo.

Poznámka: Při demontáži oběžného kola noste rukavice, abyste se nezranili o ostré hrany.

⑥ Očistěte oběžné kolo od nečistot a znovu smontujte všechny výše uvedené díly v pořadí.

Poznámka: Pokud máte potíže s údržbou oběžného kola, obraťte se na prodejce.

ČÁST 4. ODSTRAŇOVÁNÍ PORUCH

Porucha	Možná příčina	Řešení
Porucha nabíjení	Nečistoty na elektrodě nabíjecí (nejedná se o poruchu)	Nečistoty
	Teplota je vyšší než 50 °C	Umístěte robot do prostředí s teplotou 6–35 °C
	Nabíjecí sada je poškozená	Vyměňte nabíjecí sadu
Selhání zapnutí	Vypínač je v poloze OFF (nejedná se o poruchu)	Zapněte napájení
	Nesprávná obsluha (bez poruchy)	Podržte tlačítko  tlačítko po dobu 3 sekund
	Baterie je vybitá (nejedná se o poruchu)	Robot je zcela vybitý
Nefunguje (nehýbe se, nepumpuje)	Nízký stav baterie (bez poruchy)	Robot je zcela vybitý
	Nedostatek vody (nejedná se o poruchu)	Ujistěte se, že je robot pod vodou a kontrolky svítí
	Plné naplnění filtračního koše (bez poruchy)	Vyčistěte filtrační koš
Pohybuje se, ale nečerpá	Oběžné kolo se zaseklo	Zkontrolujte, zda není v vodicím kroužku příliš mnoho nečistot, které by mohly ovlivnit otáčení oběžného kola. (Před zahájením provozu vypněte napájení, abyste předešli zranění způsobení zranění rotací oběžného kola).
	Plné naplnění filtračního koše (bez poruchy)	Vyčistěte filtrační koš
	Vstup vody je ucpaný (nejedná se o poruchu)	Vyjměte z filtračního koše a vyčistěte přívod vody vstup
	Slabá baterie (bez poruchy)	Robot je vybitý
Čerpá, ale nepohybuje se	Pohybový motor se zasekl	Obratě se na prodejce náhrada
	Pás je vychýlený a zaseknutý (bez poruchy)	Obratě robota vzhůru nohama a posuňte pás dopředu a dozadu, aby se uvolnil pás
	Pás je poškozený	Vyměňte pás
	Čisticí kartáč se zasekl (nejedná se o poruchu)	Vyčistěte kartáč
	Robot uvízl na překážce a vypnul se z důvodu automatické ochrany (Nejedná se o poruchu)	Odstraňte překážku a restartujte
	Plné naplnění filtračního koše (nejedná se o poruchu)	Vyčistěte filtrační koš

Neleze	Režim čištění podlahy (bez poruchy)	Přepněte do režimu celkového čištění
	Oběžné kolo je zaseknuté	Zkontrolujte, zda není v vodicím kroužku příliš mnoho nečistot, které by mohly ovlivnit otáčení oběžného kola. (Před zahájením provozu vypněte napájení, abyste předešli zranění způsobení zranění rotací oběžného kola).
	Plné naplnění filtračního koše (bez poruchy)	Vyčistěte filtrační koš
	Vstup vody je ucpaný (nejedná se o poruchu)	Vyjměte z filtračního koše a vyčistěte přívod vody
Špatná čistící schopnost	Slabá baterie (nejedná se o poruchu)	Robot plně nabijte
	Oběžné kolo je zaseknuté	Odstraňte veškeré nečistoty nebo vlasy z vodicího .
	Plné naplnění filtračního koše (bez poruchy)	Vyčistěte filtrační koš
	Zablokovaný přívod vody (bez poruchy)	Vyjměte z filtračního koše a vyčistěte přívod vody
	Scrubber je poškozený	Vyměňte čistič
	Filtrační koš je poškozený	Vyměňte filtrační koš
Neobvyklý zastavení	Porucha softwaru	Vypněte a znovu zapněte napájení
Chyba	a. Porucha levého disku b. Porucha pravého pohonu c. Porucha vodního čerpadla d. Porucha gyroskopu e. Porucha vodního senzoru	Vypněte a znovu zapněte napájení a zkontrolujte, zda chyba zmizela. Pokud ne, obraťte se na prodejce.

Poznámka:

1. Nepoužívejte robot, pokud se v bazénu nacházejí lidé nebo zvířata.
2. Před prováděním jakékoli údržby robota MUSÍ BÝT NABÍJEČKA ODPOJENA.
3. V případě problémů, které nejsou uvedeny v příručce pro řešení problémů, se obraťte na prodejce.
4. Robot se obvykle zastaví u okraje bazénu, když dojde k poruše nebo když je úroveň nabití baterie nižší než 15 %.
5. Pokud robot nefunguje správně, kontrolka na ovládacím panelu bliká červeně. Restartování robota může odstranit chybové hlášení a umožnit provoz. Pokud se chyba opakuje, podívej se do průvodce řešením problémů.

Recyklace



Robot obsahuje lithium-iontovou baterii, která by měla být recyklována kvalifikovanými recyklačními firmami specializujícími se na elektroniku. Recyklace baterií a výrobků obsahujících baterie je prospěšná pro životní prostředí a lidské zdraví.

Baterii **NEROZEBÍREJTE** ani nevyhazujte do odpadu nebo do komunálních recyklačních kontejnerů.

Upozornění FCC:

Jakékoli změny nebo úpravy, které nebyly výslovně schváleny stranou odpovědnou za dodržování předpisů, mohou vést ke ztrátě oprávnění uživatele k provozování zařízení.

Toto zařízení je v souladu s částí 15 pravidel FCC. Provoz podléhá následujícím dvěma podmínkám:

- (1) Toto zařízení nesmí způsobovat škodlivé rušení.
- (2) Toto zařízení musí přijímat veškeré přijímané rušení, včetně rušení, které může způsobit nežádoucí provoz.

PROHLÁŠENÍ IC

Toto zařízení splňuje požadavky RSS pro zařízení bez licence stanovené organizací Industry Canada. Provoz zařízení podléhá následujícím dvěma podmínkám:

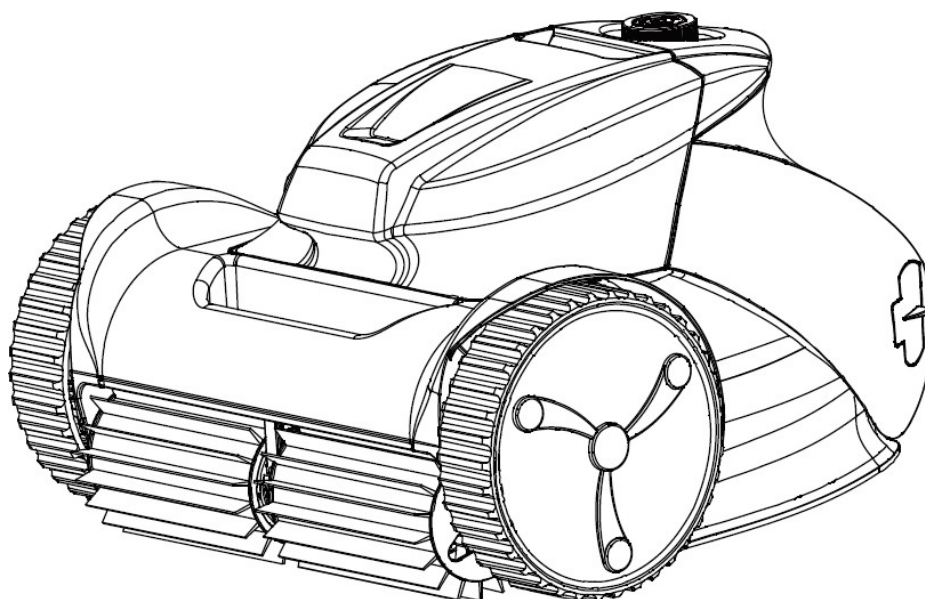
- (1) Toto zařízení nesmí způsobovat rušení.
- (2) Toto zařízení musí akceptovat jakékoli rušení, včetně rušení, které může způsobit nežádoucí provoz zařízení.

Výjimky ze záruky

Záruka je neplatná, pokud nastane některá z následujících situací:

- Nesprávný provoz zařízení v důsledku nedodržení správných pokynů.
- Poškození robota v důsledku nesprávného použití nebo poškození způsobené jinými příčinami než vadou výrobce.
- Pokud byl robotický čistič bazénů opravován nebo servisován neautorizovaným prodejcem nebo servisním střediskem.
- Pokud neautorizovaný servis poškodil těsnění baterie.
- Pokud dojde k přebíjení baterie použitím nespécifikovaného napájecího adaptéru.
- Pokud způsobíte poruchu v provozu stroje použitím neschváleného příslušenství.

POOLSTYLE 3WD ROBOT NÁVOD K POUŽITÍ



SCP20N

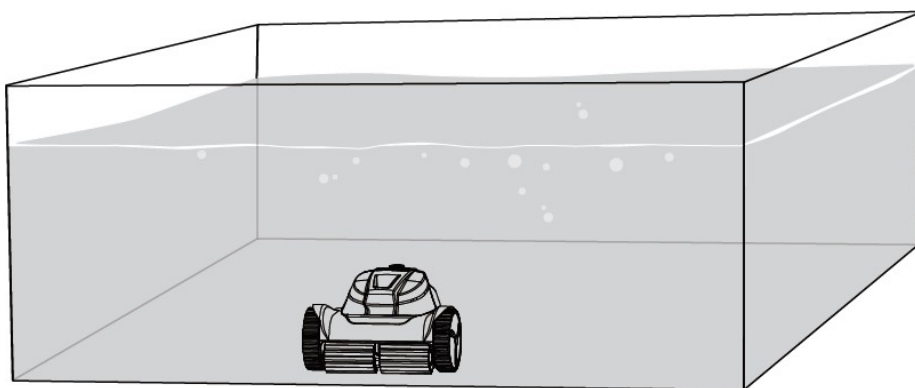
DĚKUJEME ZA NÁKUP ROBOTICKÉHO ČISTIČE BAZÉNŮ SCP20N POOLSTYLE 3WD ROBOT
Před instalací nebo použitím si pečlivě přečtete návod a uschovejte jej pro budoucí použití.

★★★ RADY ★★ ★

VŠECHNY čističe dna jsou určeny k udržení bazénu v čistotě, NE K OČISTĚ VELMI ZNEČIŠTĚNÉHO BAZÉNU S ZNEČIŠTĚNOU VODOU.

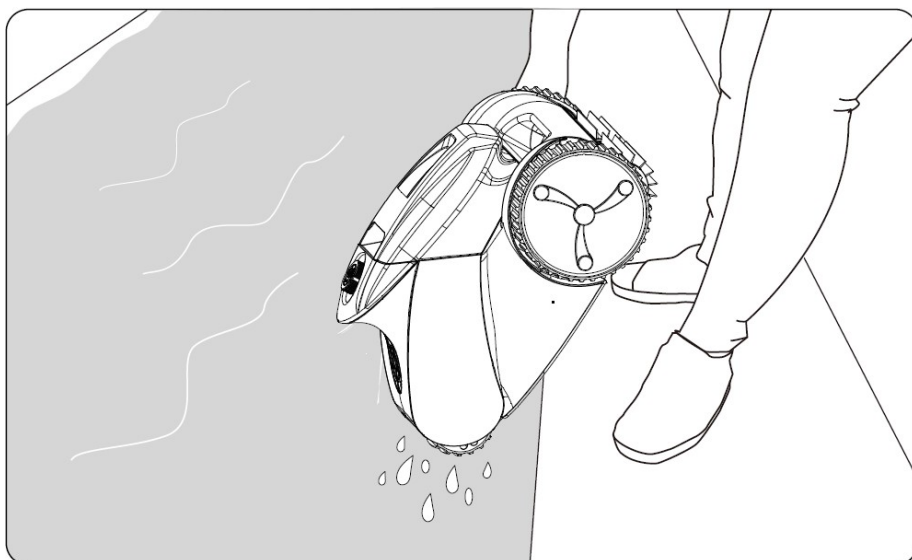
Jak dosáhnout nejúčinnějšího čištění

Umístěte robot do rohu bazénu, aby rychle pokryla celou plochu dna bazénu.



Jak vypustit vodu z robota

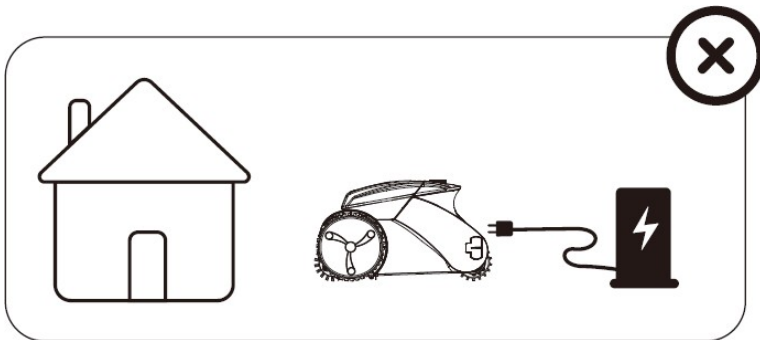
Umístěte robot na okraj bazénu na chvíli a nechte vodu vytéct.



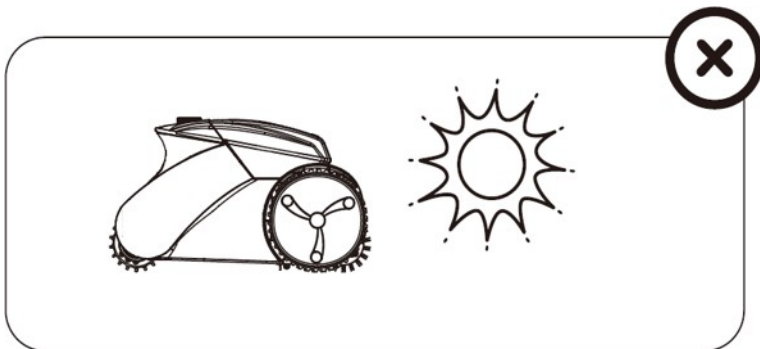
Jak otevřít kryt filtru



! Robot nenabíjejte venku.



! Nevystavujte robot dlouhodobě slunečnímu záření.





UPOZORNĚNÍ

Tato stránka obsahuje informace, které vám pomohou bezpečně obsluhovat robot a zabránit nebezpečí a poškození robota nebo jiného majetku.

OBEČNÁ UPOZORNĚNÍ

- Před použitím robota si přečtěte návod k použití.
- Robot je určen k čištění bazénů; nepoužívejte jej k jiným účelům.
- Robot udržujte mimo dosah dětí nebo osob s omezenými fyzickými, smyslovými nebo mentálními schopnostmi bez dozoru nebo poučení.
- Robot musí být instalován, provozován a udržován v souladu s pokyny uvedenými v této příručce.
- Robot musí být nainstalován v souladu s pokyny výrobce a v souladu s příslušnými požadavky místních nebo národních norem pro instalaci. Výrobce nenese odpovědnost za žádné důsledky vyplývající z nedodržení pokynů pro instalaci, používání nebo údržbu.
- Nesprávná instalace nebo používání robota může způsobit vážné škody na majetku nebo zranění osob.
- Nevstupujte do bazénu, pokud je robot ve vodě.
- Zabraňte náhodnému zapnutí. Před připojením baterie, zvednutím nebo přenášením robota se ujistěte, že je vypínač v poloze vypnuto. Přenášení robota s prstem na vypínači nebo zapnutí robota, který má vypínač v poloze zapnuto, může způsobit nehodu.
- Nabíjejte pouze nabíječkou určenou výrobcem. Nabíječka, která není vhodná pro daný typ baterie, může při použití s jiným typem baterie způsobit nebezpečí požáru.
- Roboty používejte pouze s bateriemi, které jsou pro ně speciálně určeny. Použití jiných baterií může způsobit riziko zranění a požáru.
- Když baterii nepoužíváte, udržujte ji mimo dosah jiných kovových předmětů, jako jsou sponky na papír, mince, klíče, hřebíky, šrouby nebo jiné malé kovové předměty, které by mohly způsobit spojení mezi póly. Pokud dojde ke zkratu mezi póly baterie, může dojít k popálení nebo požáru.
- Při nadměrném používání může z baterie vytékat kapalina; vyhněte se kontaktu s ní. V případě náhodného kontaktu opláchněte vodou. Pokud se kapalina dostane do očí, vyhledejte lékařskou pomoc. Kapalina vytékající z baterie může způsobit podráždění nebo popáleniny.
- Nepoužívejte poškozenou nebo upravenou baterii nebo robot. Poškozené nebo upravené baterie mohou vykazovat nepředvídatelné chování, které může způsobit požár, výbuch nebo riziko zranění.
- Nevystavujte baterii ani robota ohni ani nadměrným teplotám. Vystavení ohni nebo teplotám vyšším než 130 °C může způsobit výbuch.
- Dodržujte všechny pokyny pro nabíjení a nenabíjejte baterii ani robota mimo teplotní rozsah uvedený v pokynech. Nesprávné nabíjení nebo nabíjení při teplotách mimo stanovený rozsah může poškodit baterii a zvýšit riziko požáru.
- Údržbu provádějte pouze kvalifikovaný technik, který používá výhradně identické náhradní díly. Tím zajistíte zachování bezpečnosti produktu.
- Robot ani baterii neupravujte ani se nepokoušejte opravovat, s výjimkou případů uvedených v pokynech k použití a údržbě.
- Nabíjejte pouze v interiéru.

UPOZORNĚNÍ K POUŽÍVÁNÍ

- K nabíjení baterie používejte pouze odnímatelný napájecí zdroj, který je součástí balení robota.
- Před prováděním jakékoli údržby robota odpojte robot od napájecího zdroje a vypněte vypínač.
- V případě poruchy se nepokoušejte robot opravit sami ani neotevírejte kryt motoru; kontaktujte svého prodejce.
- Pokud dojde k poruše nebo se během nabíjení z robota začne linout zápach, okamžitě jej odpojte od napájecího zdroje a kontaktujte svého prodejce.
- K údržbě a opravám používejte pouze originální náhradní díly dodané výrobcem.

OBECNÉ PROVOZNÍ PODMÍNKY

Hloubkový dosah vody	Rozsah teploty vody	Rozsah pH	Maximální NaCl (sůl)	Maximální hladina Chlóru
1-2,5 (m)	4–35 (°C)	7,0–7,8	5000 (ppm)	4 (ppm)

Poznámka: Pokud je teplota vody nižší než 15 °C, může to mít vliv na životnost.

- Robot je doporučen pro soukromé bazény.
- Robot se automaticky zastaví, pokud je hloubka vody nižší než 40 centimetrů, aby byl chráněn motor.
- Robot nepoužívejte během šokové chlorace.
- Robot nepoužívejte během bouřky nebo bouřlivého počasí.
- Nevystavujte robot přímému dešti ani slunečnímu záření po delší dobu.



BEZPEČNOSTNÍ OPATŘENÍ

- Robot uchopte za okraj bazénu a nechte vodu odtéct, než jej vyjmete z bazénu; postupujte pomalu, abyste si nezranili záda.
- Po každém čisticím cyklu vyčistěte koš filtru.
- Robot nevytahujte z vody pomocí kartáčového válce.



UPOZORNĚNÍ

- Když je baterie robota pod 30 %, bude čistit pouze podlahu.
- V režimu Podlaha/Zed'/Vodní hladina, pokud robot nedokáže 5krát za sebou vylézt na zed', automaticky přepne do režimu podlaha.
- Skladování robota:
 - a. Před uložením se ujistěte, že je robot zcela suchý. Tím zabráníte poškození motorů nebo vnitřní konstrukce.
 - b. Filtrační koš je třeba po použití důkladně vyčistit a nenechat na něm zaschnout nečistoty nebo zbytky.
 - c. Nabíjecí kabel se při dlouhodobém skladování ukládá přehledně a bez zkroucení.
- Optimální skladovací teplota je -10 až 45 °C a skladovací vlhkost 30 % až 70 % relativní vlhkosti.
- V režimu podlahy robot nemůže pracovat na svazích s sklonem >30°.

GUARDE ESTAS INSTRUCCIONES

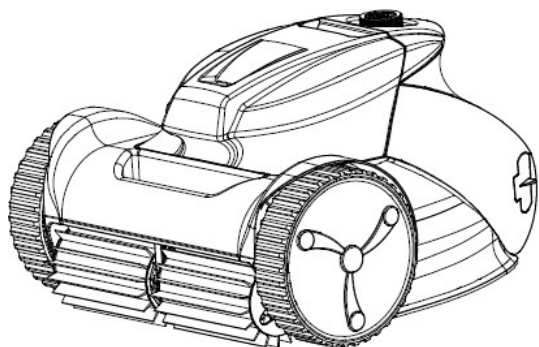
Obsah

ČÁST 1. OBECNÝ POPIS PRODUKTŮ.....	1
1.1 Obsah balení.....	1
1.2 Technické specifikace	2
1.3 Příprava.....	3
ČÁST 2 . PROVOZ	4
2.1 Obecný popis ovládacího panelu.....	5
2.2 Funkce na displeji zařízení	7
2.3 Čištění koše filtru	8
2.4 Nabíjení robota.....	9
ČÁST 3. ÚDRŽBA	10
3.1 Filtrační koš	10
3.2 Údržba oběžného kola	10
ČÁST 4. ŘEŠENÍ PROBLÉMŮ	12

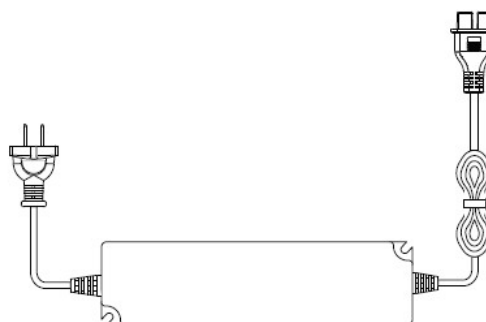
ČÁST 1. OBECNÝ POPIS PRODUKTŮ

1.1 Obsah balení

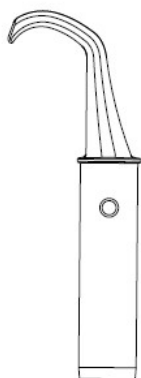
Balení robota obsahuje následující položky. Pokud zjistíte jakékoli poškození nebo ztrátu, kontaktujte svého prodejce.



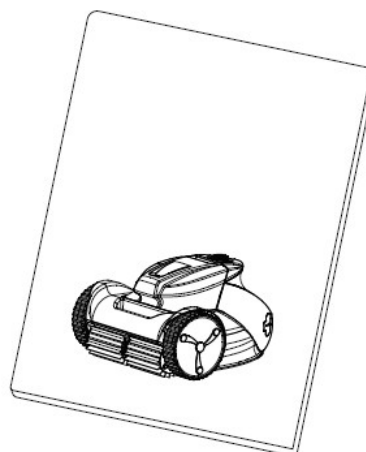
①



②



③



④

① Robot

② Nabíječka

③ Hák

④ Uživatelská příručka

Poznámka:

1. Robot musí být zapnutý, když se používá nebo nabíjí. Když se nepoužívá, vypněte jej, abyste chránili baterii.

1.2 Technické specifikace

Model	SCP20N
Referenční hodnota odolnosti*: Režim podlahy	
Doba odolnosti	2 h
Doba nabíjení	1,5 h
Baterie	5,2 Ah
Velikost bazénu	6×10 m
Optimální teplota bazénu	4 ~ 35 °C
Režim čištění	Pouze podlaha; podlaha/stěna/vodoryska
Čas čištění	0,5 h/1 h/1,5 h/2 h
Kapacita filtru	3,2 litru
Přesnost filtrace	120 µm
Průtok čerpadla	20–15 (m ³ /h)
Výkon 20-100 W	20-100 W
Rychlost pohybu	12 m/min
Počet motorů	3
Vstup nabíječky	100–240 V AC ~ 50/60 Hz
Napětí/proud provoz	25,5 V/1 A
Robot severozápad	7,2 kg
Rozměry robota (D*Š*V)	440*400*238 mm
Rozměry balení robota (D*Š*V)	504*450*300 mm

Odkaz na dobu čištění:

Jednorázové čištění v režimu podlahy: 30 minut (například bazén o rozměrech 4 x 8 m).

Poznámka: Výrobce si vyhrazuje právo tyto specifikace bez předchozího upozornění změnit.

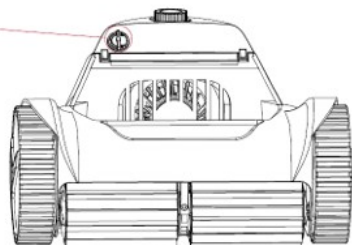
1.3 Příprava

① Spínač zapnutí.



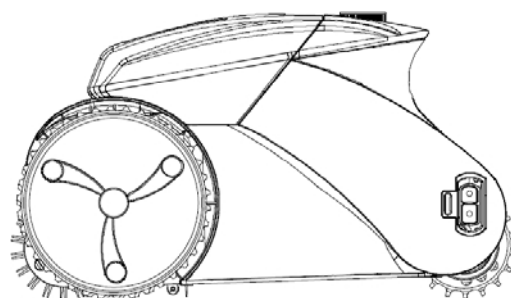
POWER OFF

POWER ON



② Sejměte kryt zástrčky. Po


je zařízení plně nabité, kryt zásuvky znovu nasadte. Neponořujte robot do vody, aniž byste nasadili kryt nabíjecího portu na robot.



③ Připojte jej k napájecímu zdroji.

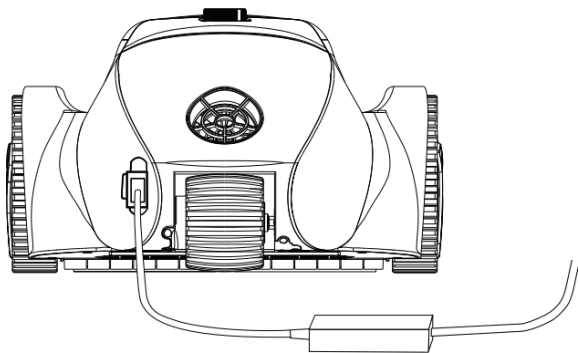
(100–240 V) pomocí přiložené nabíječky. Úroveň nabití baterie se zobrazuje na bateriovém pruhu.

Pokud svítí všechny 3 kontrolky na pruhu, je baterie plně nabitá.

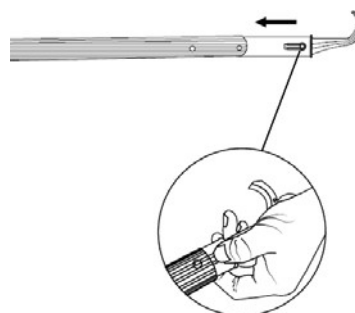
Před prvním použitím robot zcela nabijte prvním použitím. (Během nabíjení stiskněte tlačítko , aby se zobrazil stav baterie)

*Doporučená teplota nabíjení: 6–35 °C.

(Pokud je teplota vyšší než 50 °C, robot se nebude nabíjet).



④ Nainstalujte háček na tyč s klipem (tyč tyč není součástí balení)



ČÁST 2 . PROVOZ

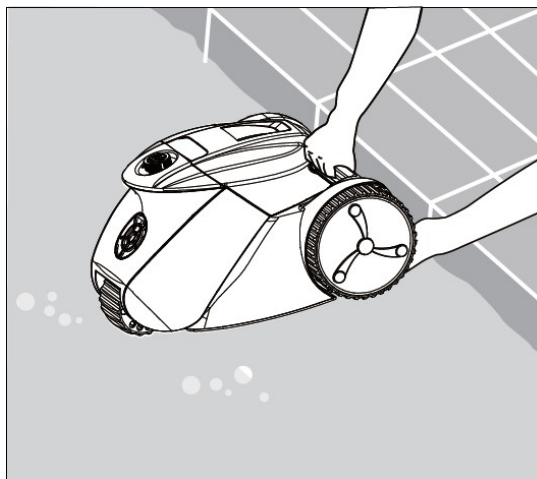
⚠ UPOZORNĚNÍ

Aby nedošlo k poškození robota nebo zranění osob, dodržujte následující pokyny:

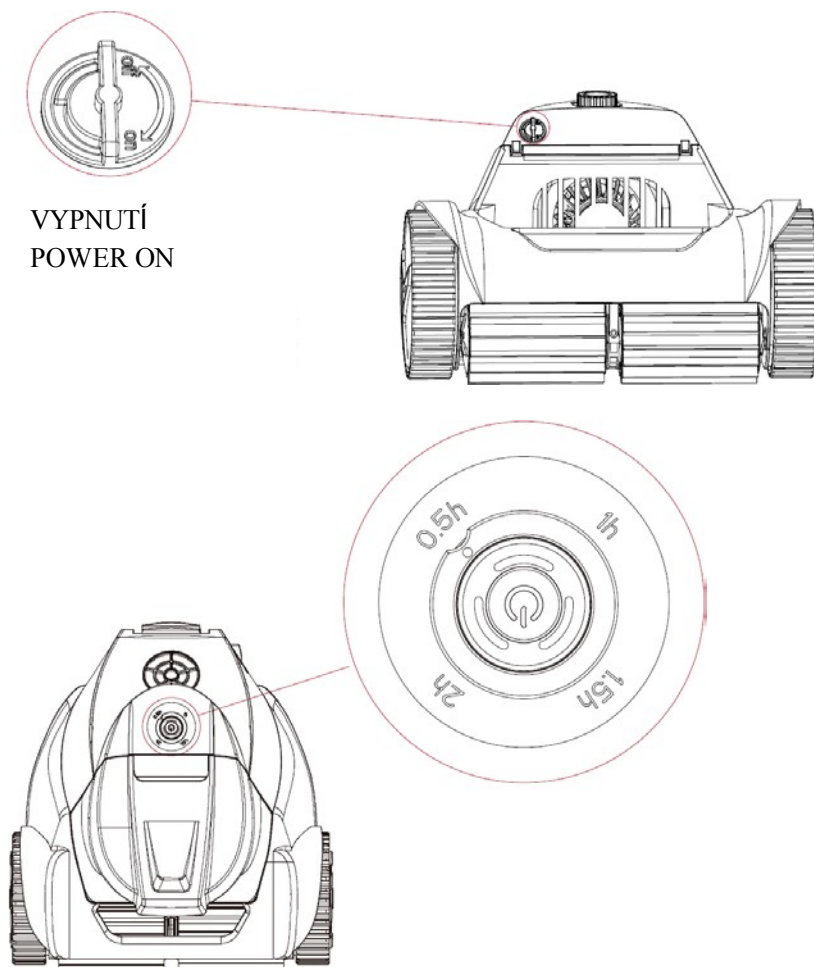
- Po vyčištění uložte robot na chladném a suchém místě, mimo dosah přímého slunečního záření.
- Robot opatrně vyjměte z bazénu a před zvednutím vyprázdněte vodu.

DŮLEŽITÉ

- Jakmile je robot nastaven, vložte jej do vody do 3 minut, jinak robot přejde do režimu spánku.
- Po skončení čistícího cyklu filtr vyčistěte. Vyhněte se přímému čištění povrchu filtrační sítě rukama.
- Robot má bezpečnostní funkci, která automaticky zastaví jeho provoz, pokud je hloubka vody menší než 40 centimetrů. Při umisťování robota do vody v bazénu se ujistěte, že je zcela ponořen, a poté s ním otáčejte ve všech směrech, aby se uvolnil vzduch uvězněný v robotu, než vstoupí do vody.












2.1 Obecný popis ovládacího panelu



Následující popis ukazuje, že robot je v provozním stavu ON:

Tlačítko	Ikona	Stav displeje	Popis
Spínač zapnutí		Blikající kontrolky (zelená/modrá)	Stav nastavení
		Kontrolky zhasnuté	Stav pozastavení/stav vypnutí
		Světla svítí	Provozní stav/stav kontroly pod vodou
Čas čištění		Šipka směřující na 0,5 h	Doba čištění: 0,5 hodiny
		Šipka směřující na 1 hodinu	Doba čištění: 1 hodina
		Šipka směřující na 1,5 h	Doba čištění: 1,5 hodiny
		Šipka směřující na 2 hodiny	Doba čištění: 2,0 hodiny

Režim čištění		Zelená kontrolka svítí nepřetržitě	Režim čištění podlahy
		Modré kontrolky svítí nepřetržitě	Režim celkového čištění (podlaha, stěna, linie plovoucí linie)
Kontrolka baterie (stav bez nabití)		1 kontrolka svítí nepřetržitě	Úroveň baterie: 30–40 %
		2 kontrolky svítí nepřetržitě	Úroveň baterie: 40–70 %
		3 kontrolky svítí nepřetržitě	Úroveň nabití baterie: 70–100 %
Nízký stav baterie		1 blikající kontrolka	Úroveň baterie pod 30
Kontrolka baterie (stav nabíjení)		3 kontrolky blikají cyklicky	Nabíjení
		3 zelené kontrolky svítí nepřetržitě	Úroveň baterie: 100 %
Chyba		1 blikající červená kontrolka (vlevo)	Porucha levé jednotky
		1 blikající červená kontrolka (vpravo)	Porucha pravé pohonnou jednotky
		1 blikající červená kontrolka (spodní část)	Porucha vodní pumpy
		2 blikající červená světla (vlevo a dole)	Porucha gyroskopu
		2 blikající červená světla (vlevo a vpravo)	Porucha snímače vody

2.2 Funkce na displeji zařízení

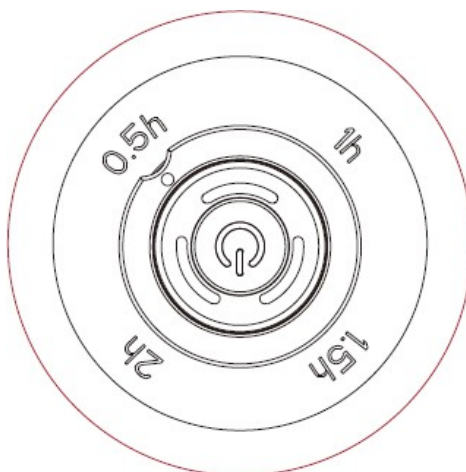
1. Zapněte zařízení, zazní zvukový signál a rozbliká se kontrolka (výchozí režim čištění je režim podlahy, zelená kontrolka) a můžete začít s nastavením.

Stiskněte tlačítko pro výběr režimu čištění, otočením tlačítka vyberte dobu čištění a zarovnejte šipku na ovladači s dobou, kterou chcete vybrat, jak je znázorněno níže.

Po dokončení nastavení umístěte robot do bazénu, který začne automaticky čistit, jakmile se dotkne dna.

Pokud během 3 minut po rozblikání kontrolky neprovedete žádnou operaci, robot se zastaví a přejde do režimu spánku. Krátkým stisknutím tlačítka aktivujte robota v režimu spánku.

Poznámka: Ujistěte se, že šipka na ovladači je zarovnána s požadovanou dobou čištění. Pokud

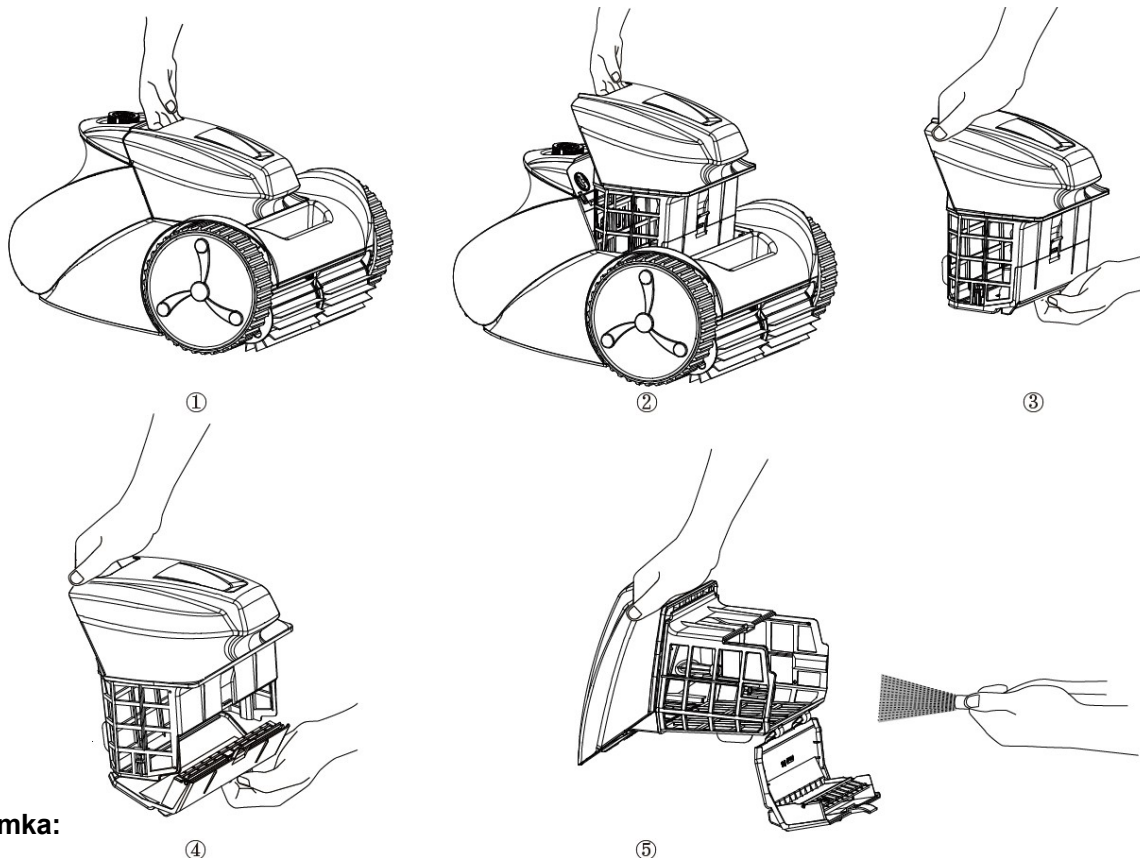


šipka není ve správné poloze v nastaveném čase, doba čištění se bude řídit levou stranou šipky.

2. Pokud je baterie pod 15 % Během cyklu čištění bude blikat kontrolka, poté se robot automaticky zaparkuje na okraji bazénu a po 3 minutách přejde do režimu spánku.

2.3 Čištění koše filtru

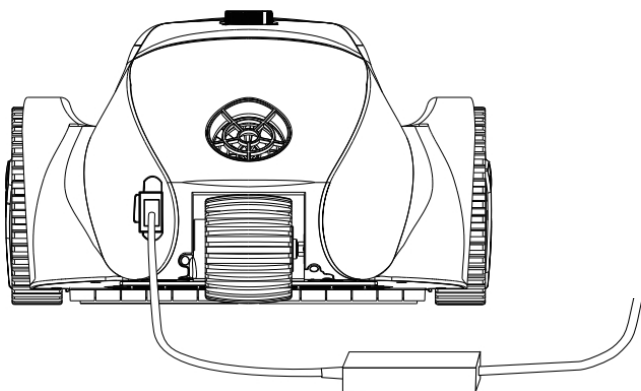
Po dokončení čistícího cyklu se robot automaticky zastaví u okraje bazénu. Pomocí háku uchopte rukojeť a vyjměte robot z vody, vyprázdněte vodu z robota a vyčistěte koš filtru, jak je znázorněno níže:



Poznámka:

Aby nedošlo ke zranění, při čištění koše filtru používejte gumové rukavice.

2.4 Nabíjení robota



1. Sejměte kryt nabíjecího portu. Kryt nabíjecího portu zůstane připojený k tělu robota.
2. Před nabíjením se ujistěte, že nabíjecí port a nabíječka jsou suché.
3. Nejprve připojte nabíječku k robotu a poté k napájecímu zdroji 100–240 V.
V. Když kontrolka baterie robota bliká v kruhu, robot se nabíjí.
4. Když kontrolka baterie robota svítí třemi zelenými pruhy, robot je plně nabitý.
5. Jakmile je robot plně nabitý, odpojte jej ze zásuvky a poté odpojte nabíječku od robota a zdroje napájení. Nabíječku uložte na bezpečném místě. Aby byla baterie chráněna, nenechávejte nabíječku připojenou k robotu po dokončení nabíjení.
6. Znovu vložte kryt do nabíjecího portu robota.
7. Pokud robot nebude po delší dobu používán, je nutné jej alespoň jednou za tři měsíce zcela nabít, aby byla chráněna baterie.

Poznámka: K nabíjení robota používejte pouze originální nabíječku. Použití jiné nabíječky vede ke ztrátě záruky.

ČÁST 3. ÚDRŽBA

UPOZORNĚNÍ

1. Aby se zabránilo úrazu elektrickým proudem a dalším nebezpečím, která by mohla způsobit vážná zranění, odpojte adaptér od napájecího zdroje před prováděním jakéhokoli čištění nebo údržby.
2. Před prováděním jakékoli údržby vypněte vypínač, abyste zabránit zranění způsobenému otáčením rotoru.

3.1 Filtrační koš

1. Filtr pravidelně důkladně čistěte, abyste dosáhli lepšího čistícího a vzestupného výkonu. V opačném případě může být čistící a vzestupný výkon ovlivněn, pokud je filtr plný nebo ucpaný.
2. Ucpaný filtr čistěte jednou ročně jemným kyselým čistícím prostředkem. Při čištění používejte vhodný ochranný oděv.

3.2 Údržba rotoru

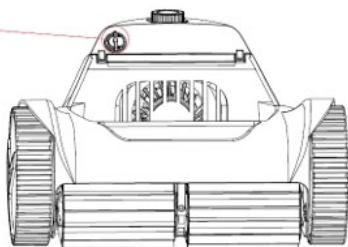
Vizuálně zkontrolujte, zda není rotor nebo hřídel rotoru zamotaný do vlasů nebo jiných nečistot. Pokud má robot snížený sací výkon nebo stoupací schopnost, vyčistěte nečistoty zachycené v rotoru.

***Před prováděním jakékoli údržby rotoru MUSÍ být vypínač vypnutý.**

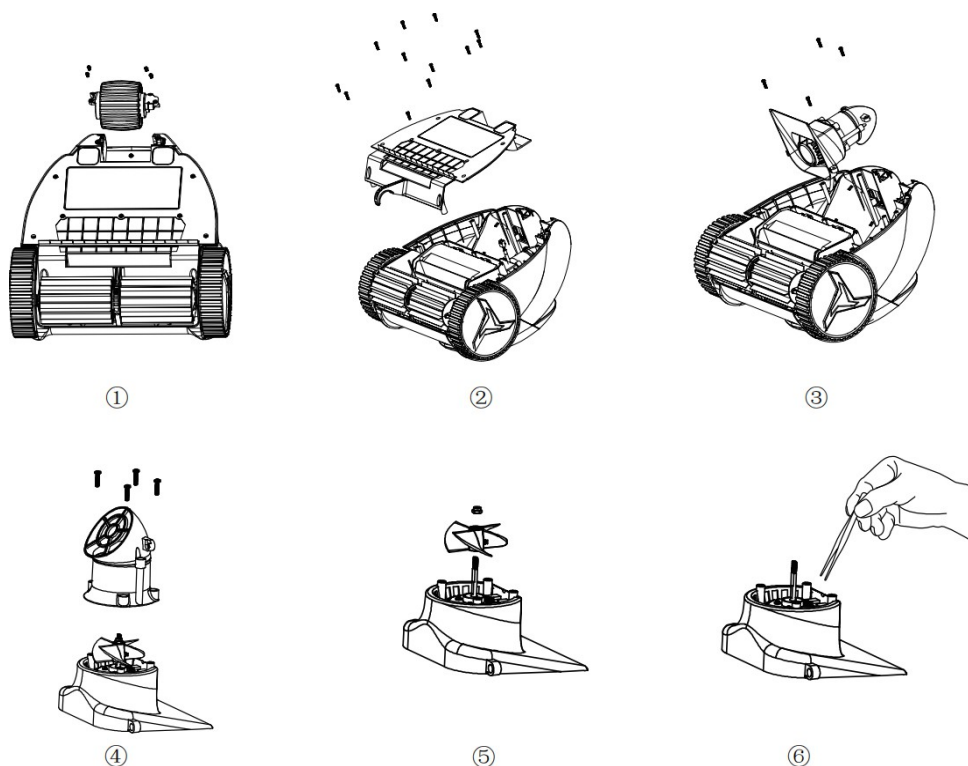


POWER OFF

POWER ON



Postupujte podle následujících kroků:



① Odstraňte upevňovací šroub zadního kola a vyjměte zadní kolo.

② Odstraňte upevňovací šrouby spodního krytu a sejměte spodní kryt.

③ Odstraňte upevňovací šrouby krytu motoru vodního čerpadla.

④ Odstraňte šrouby, které upevňují deflektor vzduchu, a vyjměte deflektor vzduchu.


⑤ Odstraňte upevňovací šrouby oběžného kola a vyjměte oběžné kolo.

Poznámka: Při demontáži oběžného kola používejte rukavice, abyste se nezranili o ostré hrany.

⑥ Očistěte zbytky z rotoru a znovu smontujte všechny předchozí díly v pořadí.

Poznámka: Pokud máte potíže s údržbou oběžného kola, obraťte se na prodejce a požádejte o pomoc.

ČÁST 4. ŘEŠENÍ PROBLÉMŮ

Poruchy	Možná příčina	Řešení
Porucha nabíjení	Nečistoty na elektrodě hlavice (nejedná se o poruchu)	Vyčistit nečistoty
	Teplota je vyšší než 50 °C	Umístěte robot do prostředí s teplotou teplota mezi 6 a 35 °C.
	Sada pro nabíjení je poškozená	Vyměňte nabíjecí sadu
Aktivace poruchy	Spínač zapalování je VYPNUTÝ (nejedná se o poruchu)	Zapněte napájení
	Nesprávná obsluha (nejedná se o poruchu)	Podržte stisknuté  tlačítko po dobu 3 sekund
	Baterie není nabitá (nejedná se o poruchu)	Dostaňte robota do stavu plného nabití
Nefunguje (nehýbe se, nepumpuje)	Slabá baterie (nejedná se o poruchu)	Dostaňte robota do plně nabitého stavu
	Mimo vodu (nejedná se o poruchu)	Ujistěte se, že robot je pod vodou a kontrolky svítí.
	Plné nabití koše filtru (nejedná se o poruchu)	Vyčistěte koš filtru
Pohybuje se, ale nečerpá	Oběžné kolo se zaseklo	Zkontrolujte, zda není v vodicím kroužku příliš mnoho nečistot, které by mohly ovlivnit otáčení oběžného kola. (Před použitím zařízení jej vypněte, abyste předešli zranění způsobenému otáčením oběžného kola)
	Plné naplnění koše filtru (Nejedná se o poruchu)	Vyčistěte koš filtru
	Vstup vody je zablokován (Nejedná se o poruchu)	Vyjměte koš filtru a vyčistěte přívod vody.
	Slabá baterie (nejedná se o poruchu)	Nechte robot zcela nabít
Čerpá, ale nepohybuje se	Motor se při pohybu zasekává	Obraťte se na prodejce a výměnu.
	Dráha je vychýlená a zaseknutá (nejedná se o poruchu)	Otočte robot vzhůru nohama a otočte dráhu dopředu a dozadu, aby se dráha resetovala.
	Kolejnice je poškozená	Vyměňte dráhu
	Čistič se zasekává (nejedná se o poruchu)	Čistič
	Robot se zasekne před překážkou a vypne se z důvodu sebeochrany (Nejedná se o poruchu)	Odstraňte překážku a restartujte
	Plné naplnění koše filtru (Nejedná se o poruchu)	Vyčistěte koš filtru

Nestoupá stěna	Režim čištění pod podlahou (Nejedná se o poruchu)	Přepnout do režimu obecného čištění
	Oběžné kolo je zaseknuté	Zkontrolujte, zda není v vodícím kroužku příliš mnoho nečistot, které by mohly ovlivnit otáčení rotoru. (Před použitím zařízení jej vypněte, abyste předešli zranění způsobenému otáčením rotoru)
	Plné naplnění koše filtru (Nejedná se o poruchu)	Vyčistěte koš filtru
	Vstup vody je zablokovaný (Nejedná se o poruchu)	Vyjměte koš filtru a vyčistěte přívod vody.
Nízká čisticí schopnost	Nízký stav baterie (nejedná se o poruchu)	Doplňte robotu baterii
	Impulsor je zaseknutý	Odstraňte všechny nečistoty nebo vlasy z vodícím kroužku.
	Plné nabití koše filtru (Nejedná se o poruchu)	Vyčistěte koš filtru
	Zablokovaný přívod vody (Nejedná se o poruchu)	Vyjměte koš filtru a vyčistěte přívod vody.
	Čistič je poškozený	Vyměňte čistič
	Koš filtru je poškozený	Vyměňte filtrační koš
Bez zdvíhu paredes	Chyba softwaru	Vypněte a zapněte zařízení
Chyba	a. Porucha levé jednotky b. Porucha pravé jednotky c. Porucha vodní pumpy d. Porucha gyroskopu e. Porucha snímače vody	Vypněte a zapněte zařízení, abyste zkontrolovali, zda chyba zmizela. Pokud ne, kontaktujte prodejce.

Poznámka:

1. Nepoužívejte robot, pokud jsou v bazénu lidé nebo zvířata.
2. Před prováděním jakékoli údržby robota **MUSÍTE** odpojit nabíječku.
3. V případě problémů, které nejsou uvedeny v příručce pro řešení problémů, se obraťte na prodejce.
4. Robot se obvykle zastaví v bazénu, když zjistí nějakou poruchu nebo když je stav baterie nižší než 15 %.
5. Pokud robot nefunguje správně, kontrolka na ovládacím panelu bliká červeně. Restartování robota může odstranit chybové hlášení a umožnit jeho provoz. Pokud se chyba opakuje, podívejte se do průvodce řešením problémů.

Recyklace



Robot obsahuje lithium-iontovou baterii, která musí být recyklována v kvalifikovaných recyklačních zařízeních pro baterie a elektronické výrobky. Recyklace baterií a výrobků obsahujících baterie je prospěšná pro životní prostředí a lidské zdraví.

NEdemontujte ani nevyhazujte baterii do odpadu ani do komunálních kontejnerů na recyklaci.

Upozornění FCC:

Jakákoli změna nebo úprava, která nebyla výslovně schválena stranou odpovědnou za dodržování předpisů, může zrušit oprávnění uživatele k obsluze zařízení.

Toto zařízení splňuje požadavky části 15 předpisů FCC. Jeho provoz podléhá následujícím dvěma podmínkám:

- (1) Toto zařízení nesmí způsobovat škodlivé rušení.
- (2) Toto zařízení musí přijímat veškeré přijímané rušení, včetně rušení, které může způsobit nežádoucí provoz.

PROHLÁŠENÍ IC

Toto zařízení splňuje požadavky RSS bez licence Industry Canada. Jeho provoz podléhá následujícím dvěma podmínkám:

- (1) Toto zařízení nesmí způsobovat rušení;
- (2) Toto zařízení musí akceptovat jakékoli rušení, včetně rušení, které může způsobit nežádoucí fungování zařízení.

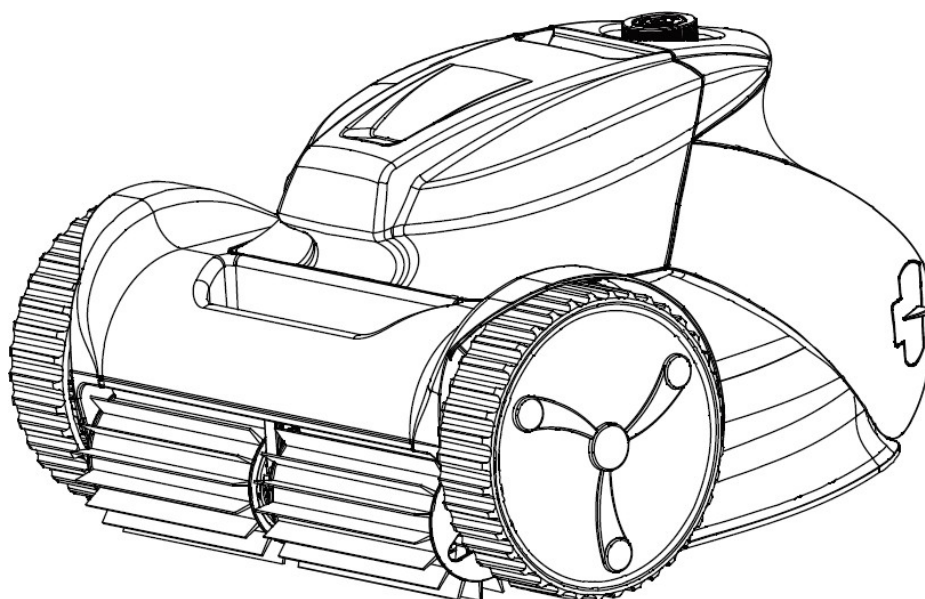
Výjimky ze záruky

Záruka neplatí, pokud nastane některá z následujících podmínek:

- Nesprávná funkce jednotky v důsledku nedodržení správných pokynů.
- Poškození robota způsobené nesprávným používáním nebo poškození způsobené jakýmkoli jiným způsobem, který není vadou výrobce.
- Pokud byl robotický čistič bazénů opravován nebo udržován neautorizovaným prodejcem nebo servisním střediskem.
- Pokud neautorizovaná servisní stanice poškodila těsnění baterie.
- Pokud dojde k přetížení baterie použitím nespécifikovaného napájecího adaptéru.
- Pokud dojde k poruše stroje v důsledku použití neschváleného příslušenství.

POOLSTYLE 3WD ROBOT

NÁVOD K POUŽITÍ



SCP20N

**DĚKUJEME ZA NÁKUP ROBOTA NA ČIŠTĚNÍ BAZÉNŮ SCP20N POOLSTYLE
3WD ROBOT**

**Před instalací nebo použitím si prosím pečlivě přečtete tento návod
jeho instalací nebo použitím a uschovejte jej pro budoucí použití.**

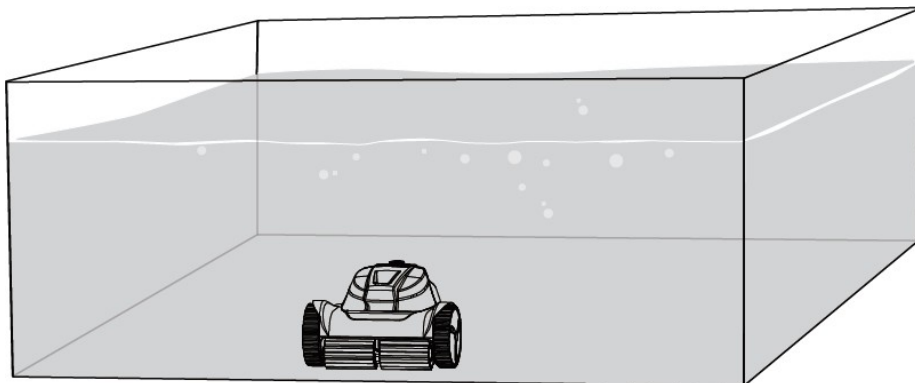
EN/ES/FR

★★ RADY ★ ★

VŠECHNY čističe bazénů jsou určeny k udržení bazénu v čistotě, **NE** k opravě znečištěného močálu.

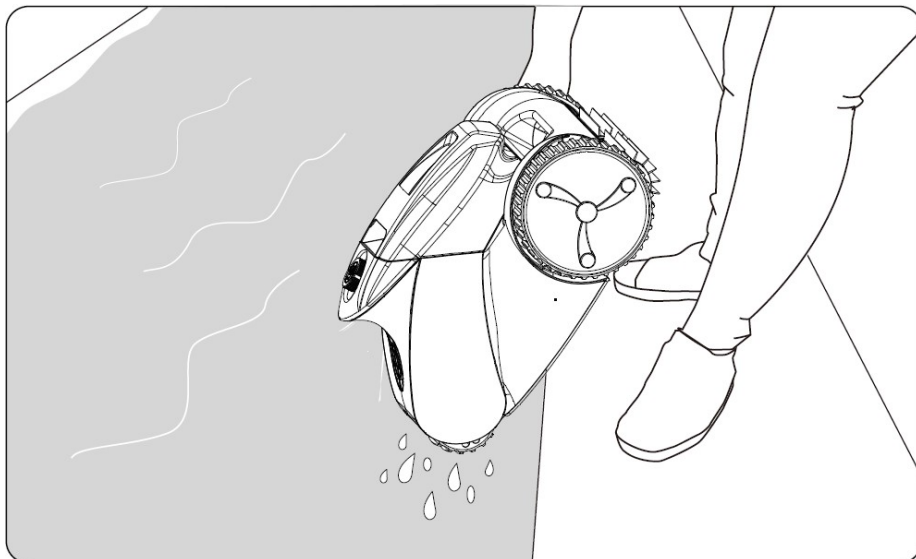
Jak dosáhnout nejúčinnějšího čištění

Umístěte robot do rohu bazénu, aby rychle pokrylo celou plochu bazénu.



Jak vypustit vodu z robota

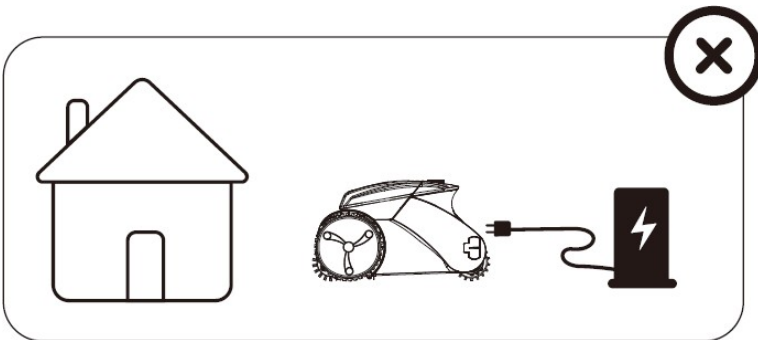
Umístěte robot na okraj bazénu na určitou dobu a nechte vodu vytéct.



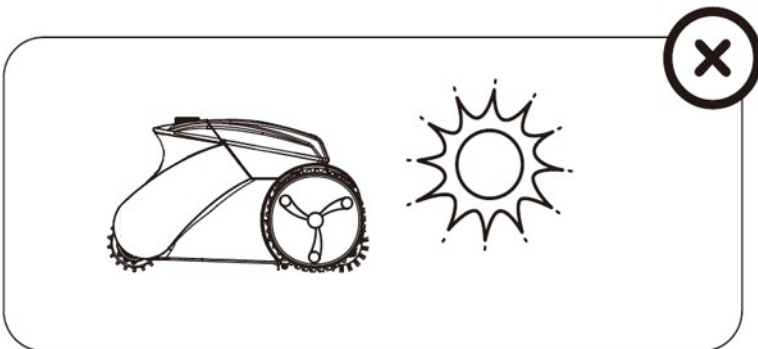
Jak otevřít kryt filtru



! Robot nenabíjejte venku.



! Nenechávejte robot dlouhodobě vystavený slunečnímu záření.





UPOZORNĚNÍ

Tato stránka obsahuje informace, které vám pomohou bezpečně používat robot, předcházet nebezpečím a poškození robota nebo jiného majetku.

OBECNÁ UPOZORNĚNÍ

- Před použitím robota si přečtěte pokyny.
- Robot je určen k čištění bazénu; nepoužívejte jej k jiným účelům.
- Robot udržujte mimo dosah dětí nebo osob s omezenými fyzickými, smyslovými nebo mentálními schopnostmi bez dozoru nebo poučení.
- Robot musí být instalován, používán a udržován v souladu s pokyny uvedenými v této příručce.
- Robot musí být instalován v souladu s pokyny výrobce a požadavky platných místních nebo národních norem týkajících se instalace. Výrobce nenes odpovědnost za důsledky vyplývající z nedodržení pokynů pro instalaci, používání nebo údržbu.
- Nesprávná instalace nebo používání robota může vést k vážnému poškození majetku nebo zranění osob.
- Nevstupujte do bazénu, když je robot ve vodě.
- Zabráňte nechtěnému spuštění. Před připojením robota k baterii, jeho zvednutím nebo přenášením se ujistěte, že je spínač v poloze vypnuto. Přenášení robota s prstem na spínači nebo zapnutí robota, jehož spínač je v poloze zapnuto, může vést k nehodám.
- Nabíjejte pouze nabíječkou určenou výrobcem. Nabíječka určená pro určitý typ akumulátoru může při použití s jiným akumulátorem představovat nebezpečí požáru.
- Roboty používejte pouze s bateriemi, které jsou k tomuto účelu speciálně určeny. Použití jiných baterií než těch, které jsou k tomuto účelu určeny, může vést k riziku zranění a požáru.
- Pokud baterii nepoužíváte, držte ji mimo dosah jiných kovových předmětů, jako jsou sponky, mince, klíče, hřebíky, šrouby nebo jiné malé kovové předměty, které by mohly způsobit spojení jednoho pólu s druhým. Zkrat mezi póly baterie může způsobit popáleniny nebo požár.
- Při nesprávném použití může z baterie vytékat kapalina; vyhněte se jakémukoli kontaktu. V případě náhodného kontaktu opláchněte vodou. V případě kontaktu kapaliny s očima vyhledejte lékařskou pomoc. Kapalina vytékající z baterie může způsobit podráždění nebo popáleniny.
- Nepoužívejte poškozené nebo upravené baterie nebo roboty. Poškozené nebo upravené baterie mohou vykazovat nepředvídatelné chování, které může vést k požáru, výbuchu nebo riziku zranění.
- Nevystavujte baterii ani robot ohni ani nadměrným teplotám. Vystavení ohni nebo teplotám vyšším než 130 °C může způsobit explozi.
- Dodržujte všechny pokyny pro nabíjení a nenabíjejte baterii ani robot mimo teplotní rozsah uvedený v pokynech. Nesprávné nabíjení nebo nabíjení při teplotách mimo stanovený rozsah může poškodit baterii a zvýšit riziko požáru.
- Údržbu vašeho produktu svěřte kvalifikovanému opraváři, který používá pouze identické náhradní díly. Tím je zaručena bezpečnost produktu.
- Neupravujte ani se nepokoušejte opravovat robot nebo baterii, s výjimkou případů uvedených v návodu k použití a údržbě.
- Nabíjejte pouze v interiéru.

UPOZORNĚNÍ K POUŽÍVÁNÍ

- K nabíjení baterie používejte pouze odnímatelný napájecí zdroj dodaný s robotem. Doporučujeme používat napájecí zdroj ve vzdálenosti nejméně 3,5 metru od okraje bazénu.
- Před prováděním jakékoli údržby robota odpojte robot od napájení a ujistěte se, že je vypínač napájení v poloze OFF.
- Nepokoušejte se robot opravit sami ani neotevírejte kryt motoru v případě poruchy, kontaktujte svého prodejce.
- V případě poruchy nebo zápachu z robota během nabíjení jej okamžitě odpojte od napájení a kontaktujte svého prodejce.
- Pro údržbu a opravy používejte pouze originální náhradní díly dodávané výrobcem. opravy.

OBEČNÉ PROVOZNÍ PODMÍNKY

Rozsah hloubky vody (m)	Teplota vody (°C)	PH	NaCl (ppm)	Chlór (PPM)
1-2,5	4-35	7,0-7,8	5000 MAX	4 MAX

Poznámka: Pokud je teplota vody nižší než 15 °C, může to mít vliv na výdrž.

- Robot je doporučen pro soukromé bazény.
- Robot se automaticky zastaví, pokud je hloubka vody nižší než 40 centimetrů, aby byl chráněn motor.
- Robot nepoužívejte během šokové chlorace.
- Používejte robot pouze za bezvětří a bez deště.
- Nevystavujte robot přímému dešti nebo slunci po delší dobu.

BEZPEČNOSTNÍ OPATŘENÍ

- Robot držte za okraj bazénu, aby z něj mohla vytéct voda, než jej vyjmete z bazénu. Dělejte to pomalu, abyste si neporanili záda.
- Po každém cyklu čištění vyčistěte filtrační koš.
- Nezvedejte robot z vody pomocí rotačního kartáče.

UPOZORNĚNÍ

- Pokud je baterie robota nabitá na méně než 30 %, bude čistit pouze podlahu .
- V režimu Podlaha/Zed'/Vodní čára, pokud robot nedokáže 5krát za sebou vylézt na zed', automaticky přejde do režimu podlaha.
- Skladování robota:
 - a. Před uložením se ujistěte, že je robot zcela suchý. Tím se zabrání poškození motorů nebo vnitřní konstrukce.
 - b. Filtrační koš je třeba po použití pečlivě vyčistit a nenechat v něm zaschnout nečistoty nebo nečistoty zaschnout ve filtračním koši.
 - c. Nabíjecí kabel je při dlouhodobém skladování pečlivě uložen bez zkroucení.
- Optimální skladovací teplota je mezi -10 a 45 °C a skladovací vlhkost mezi 30 % a 70 %/HR.
- V režimu „sol“ nemůže robot pracovat na svahu s sklonem větším než 30°.

UCHOVEJTE TYTO POKYNY

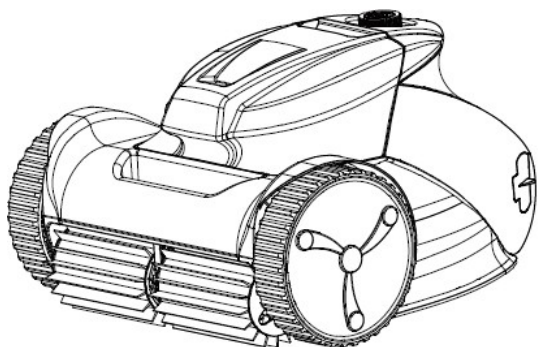
Obsah

ČÁST 1 . PŘEHLED PRODUKTŮ	1
1.1 Obsah balení.....	1
1.2 Technické specifikace	2
1.3 Příprava	3
ČÁST 2 . FUNKČNOST	4
2.1 Představení ovládacího panelu.....	5
2.2 Funkce na displeji zařízení.....	7
2.3 Čištění koše filtru.....	8
2.4 Nabíjení robota	8
ČÁST 3. ÚDRŽBA	9
3.1 Filtrační koš	9
3.2 Údržba turbíny	10
ČÁST 4. ODSTRANĚNÍ PORUCH	11

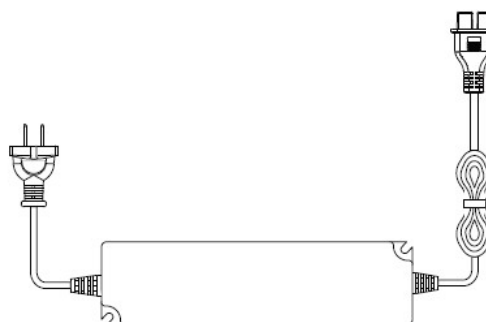
ČÁST 1 . PŘEHLED PRODUKTŮ

1.1 Obsah balení

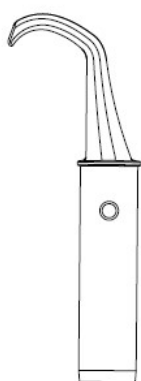
Balení robota obsahuje následující součásti. V případě poškození nebo ztráty se obraťte na svého prodejce.



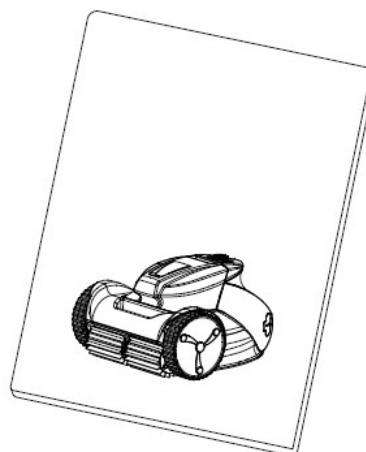
①



②



③



④

① Robot

② Nabíječka

③ Háček

④ Návod k použití

Poznámka:

1. Napájení musí být zapnuté, když je robot v provozu nebo se nabíjí. Když robot nepoužíváte, vypněte zařízení, abyste chránili baterii.

1.2 Technické specifikace

Model	SCP20N
Referenční hodnota výdrže*: Režim podlahy	
Výdrž	2 h
Doba nabíjení	1,5 h
Baterie	5,2 Ah
Velikost bazénu	6×10 m
Optimální teplota bazénu	4 až 35 °C
Způsob čištění	Pouze podlaha; Podlaha/Stěna/Vodoryska
Doba čištění	0,5 h/1 h/1,5 h/2 h
Kapacita filtru	3,2 l
Přesnost filtrace	120 µm
Průtok čerpadla	20-15 (m ³ /h)
Výkon	20–100 W
Rychlost pohybu	12 m/min
Počet motorů	3
Vstup nabíječky	100–240 VCA ~ 50/60 Hz
Napětí/proud provoz	25,5 V/1 A
Robot NW	7,2 kg
Rozměry robota (D x Š x V)	440*400*238 mm
Rozměry balení robota (D x Š x V)	504 × 450 × 300 mm

Referenční doba čištění:

Jedno čištění v režimu Podlaha: 30 minut (například u bazénu o rozměrech 4 x 8 m). Poznámka:

Výrobce si vyhrazuje právo tyto specifikace bez předchozího upozornění změnit.

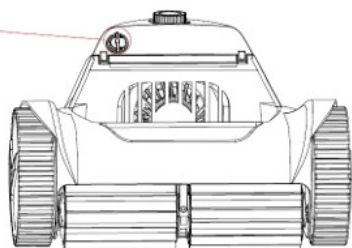
1.3 Příprava

① Vypínač napájení.



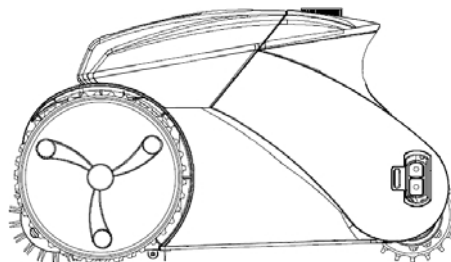
POWER OFF

POWER ON




② Sejměte kryt zásuvky. Po

nabití vraťte kryt zásuvky na místo. Neponořujte robot do vody, aniž byste vrátili kryt nabíjecího portu na robot.

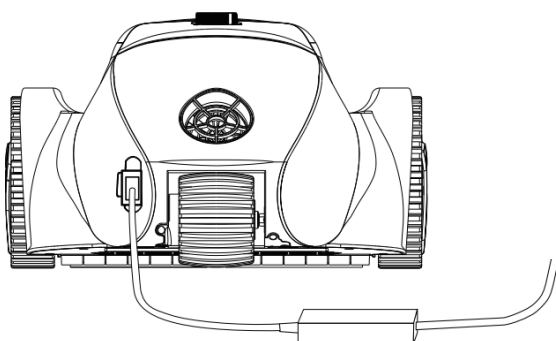


③ Připojte se k napájení

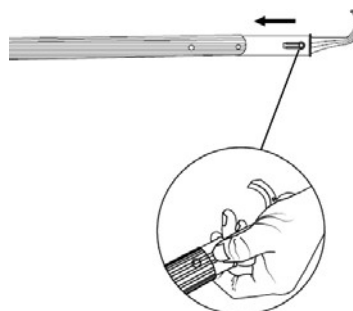
(100–240 V) pomocí dodaného nabíječe.

Úroveň nabití baterie je zobrazena na bateriovém pruhu. Pokud svítí všechny 3 kontrolky na pruhu, je baterie plně nabitá. (Během nabíjení stiskněte tlačítko „“, aby se zobrazil stav baterie). Před prvním použitím robot plně nabijte.

*Doporučená teplota nabíjení: 6–35 °C.
(Pokud je teplota vyšší než 50 °C, robot se nenabije.)



④ Nainstalujte konfigurovaný hák na tyč (tyč je exkluzivní).



ČÁST 2 . PROVOZ

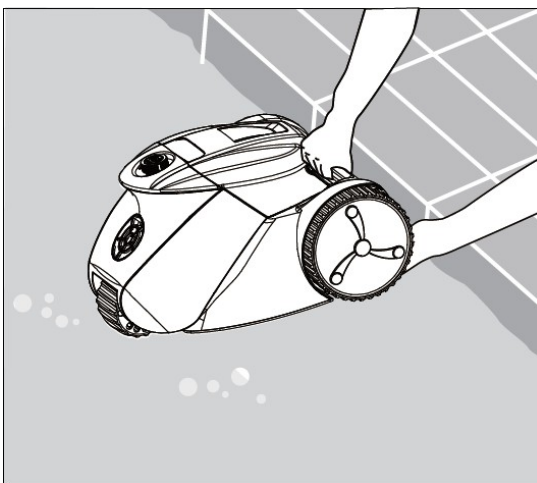
!OPATRNOŠT

Abyste zabránili poškození robota nebo zranění osob, dodržujte následující pokyny:

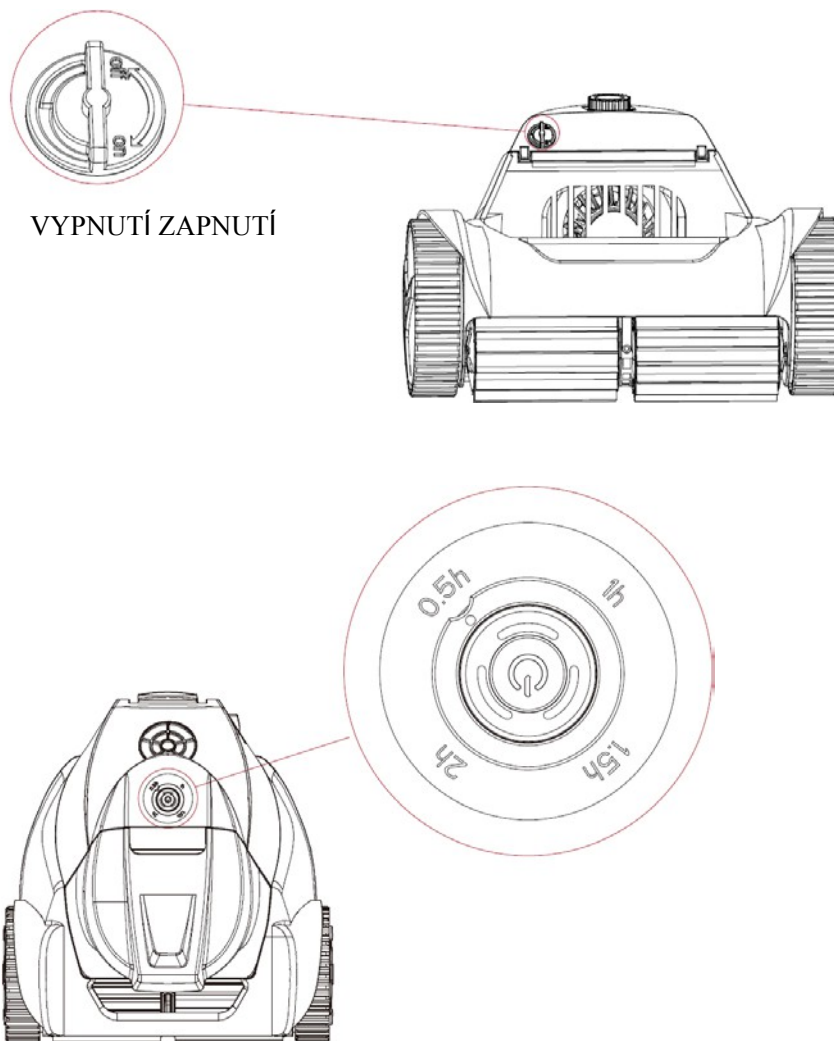
- Po vyčištění uložte robot na chladném a suchém místě, chráněném před přímým slunečním zářením.
- Opatrně vyjměte robot z bazénu a vyprázdněte vodu, než jej zvednete.

DŮLEŽITÉ

- Po instalaci robota jej ponořte do vody do 3 minut, jinak robot přejde do pohotovostního režimu.
- Po skončení čistícího cyklu vyčistěte filtrační koš. Vyhněte se přímému čištění povrchu filtru rukama.
- Robot je vybaven bezpečnostní funkcí, která se automaticky spustí, pokud je hloubka vody menší než 40 centimetrů. Když robot vkládáte do vody v bazénu, ujistěte se, že je zcela ponořený, a poté s ním otočte ve všech směrech, aby se uvolnil vzduch uvězněný v robotu, než se ponoří do vody.












2.1 Představení ovládacího panelu



Následující popis ukazuje, že robot je v provozním stavu ON:

Tlačítko	Ikona	Zobrazit stav	Popis
Vypínač napájení		Blikající kontrolky (zelené/modré)	Stav konfigurace
		Kontrolky zhasnuté	Stav pohotovosti/vypnutý stav
		Světla svítí	Provozní stav/stav kontroly pod vodou
Doba čištění		Šipka směřující na 0,5 h	Doba čištění: 0,5 h
		Šipka směřující na 1 h	Doba čištění: 1 h
		Šipka směřující na 1,5 h	Doba čištění: 1,5 h
		Šipka směřující na 2 hodiny	Doba čištění: 2 hodiny

Režim čištění		Zelená kontrolka svítí	Režim čištění podlahy
		Modré kontrolky svítí	Režim celkového čištění (Podlaha, stěna, vodní hladina)
Kontrolka baterie (stav bez nabití)		1 kontrolka svítí	Úroveň nabití baterie: 30–40 %
		2 kontrolky svítí	Úroveň nabití baterie: 40–70 %
		3 kontrolky svítí	Úroveň baterie: 70–100 %
Slabá baterie		1 blikající kontrolka	Úroveň baterie nižší než 30
Kontrolka baterie (stav nabití)		3 kontrolky blikají cyklicky	Nabíjení
		3 zelené kontrolky svítí	Úroveň baterie: 100 %
Chyba		1 blikající červená kontrolka (vlevo)	Porucha levého disku
		1 blikající červená kontrolka (vpravo)	Porucha pravého disku
		1 blikající červená kontrolka (dole)	Porucha vodního čerpadla
		2 blikající červená světla (vlevo a dole)	Porucha gyroskopu
		2 blikající červená světla (vlevo a vpravo)	Porucha snímače vody

2.2 Funkce na displeji zařízení

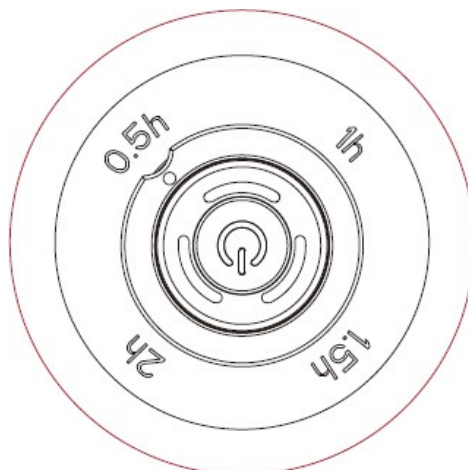
1. Zapněte zařízení, bzučák vydá zvukový signál a kontrolka začne blikat (výchozí režim čištění je při prvním použití režim Podlaha – zelená kontrolka) a můžete začít používat nastavení.

Stisknutím tlačítka vyberte režim čištění, otočením tlačítka vyberte dobu čištění, prosím, srovnejte šipku na tlačítku s dobou, kterou chcete vybrat, jak je uvedeno níže.

Po dokončení nastavení umístěte robot do bazénu, kde automaticky zahájí čištění, jakmile se dotkne dna.

Pokud během 3 minut, kdy bliká kontrolka, nedojde k žádné operaci, robot se zastaví a přejde do pohotovostního režimu. Krátkým stisknutím tlačítka robot v pohotovostním režimu probudíte.

Poznámka: Ujistěte se, že šipka na tlačítku je zarovnána s nastavenou dobou čištění. Pokud šipka není při

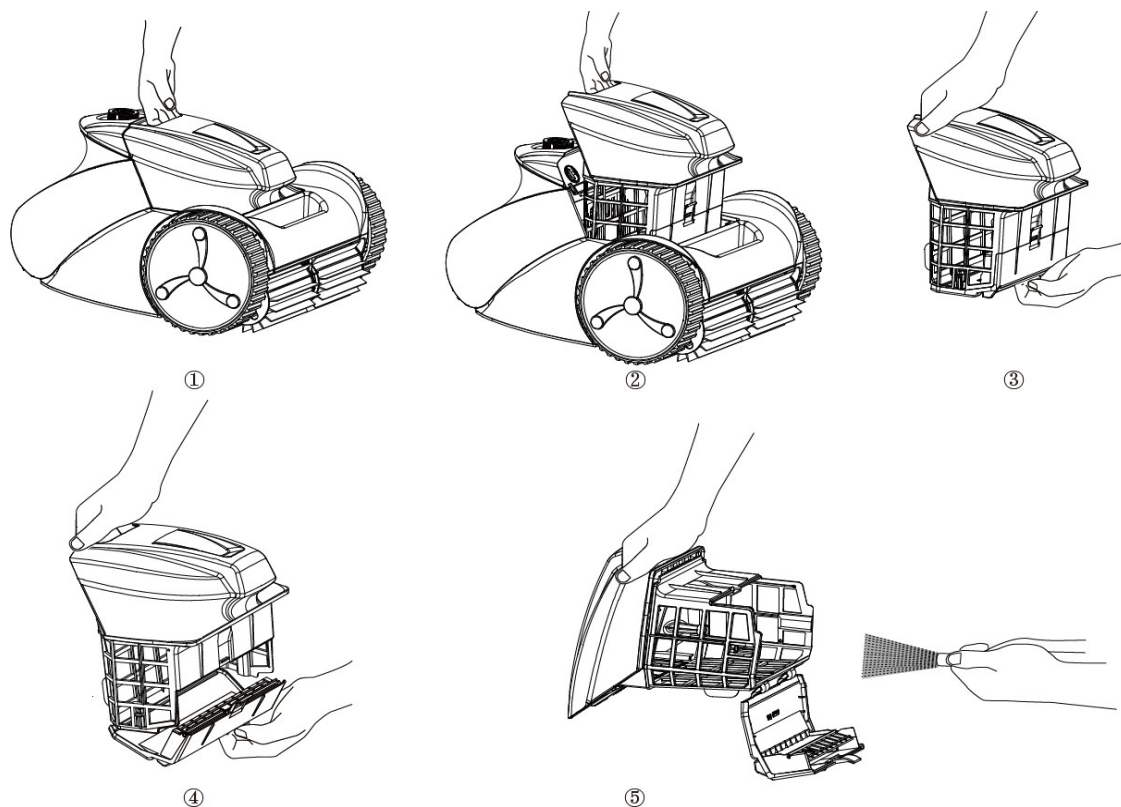


nastavování ve správné poloze, doba čištění se bude řídit levou stranou šipky.

2. Pokud je během cyklu čištění úroveň baterie nižší než 15 %, bude světelná lišta blikat a robot se po 3 minutách automaticky zaparkuje u okraje bazénu a přejde do pohotovostního režimu.

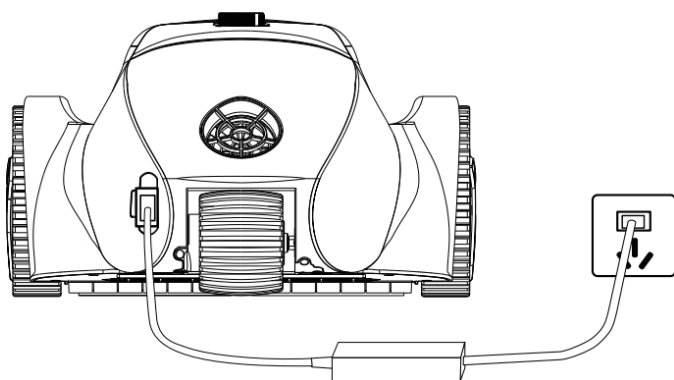
2.3 Čištění koše filtru

Po dokončení čistícího cyklu se robot automaticky zaparkuje na okraji bazénu. Pomocí háku uchopte rukojeť a vyjměte robot z vody, vyprázdněte vodu z robota a vyčistěte filtrační koš podle níže uvedených pokynů:



Poznámka: Abyste se vyhnuli zranění, noste při čištění filtračního koše gumové rukavice.

2.4 Nabíjení robota



1. Sejměte kryt nabíjecího portu. Kryt nabíjecího portu zůstane připevněn k tělu robota. Neztráťte jej.

2. Před nabíjením se ujistěte, že nabíjecí port a nabíječka jsou suché.
3. Nejprve připojte nabíječku k robotu a poté k napájecímu zdroji 100–240 V. Když kontrolka baterie robota bliká kruhovým světlem, robot se nabíjí.
4. Když kontrolka baterie robota svítí třemi zelenými pruhy, robot je plně nabitý.
5. Jakmile je robot zcela nabitý, vypněte napájení a odpojte nabíječku od robota a napájecího zdroje. Nabíječku uložte na bezpečné místo. Aby byla baterie chráněna, nenechávejte nabíječku připojenou k robotu po dokončení nabíjení.
6. Vložte zpět kryt do nabíjecího portu robota.
7. Pokud robot není delší dobu používán, je třeba jej alespoň jednou za tři měsíce zcela nabít, aby se ochránila baterie.

Poznámka: K nabíjení robota používejte pouze originální nabíječku. Použití jiné nabíječky vede ke ztrátě záruky.

ČÁST 3. ÚDRŽBA



VAROVÁNÍ

1. Aby nedošlo k úrazu elektrickým proudem nebo jinému nebezpečí, které by mohlo vést k vážným zraněním, odpojte adaptér od zdroje napájení před prováděním jakéhokoli čištění nebo údržby.
2. Před provedením jakékoli údržby odpojte napájení, abyste zabránili zranění způsobené rotací turbíny.

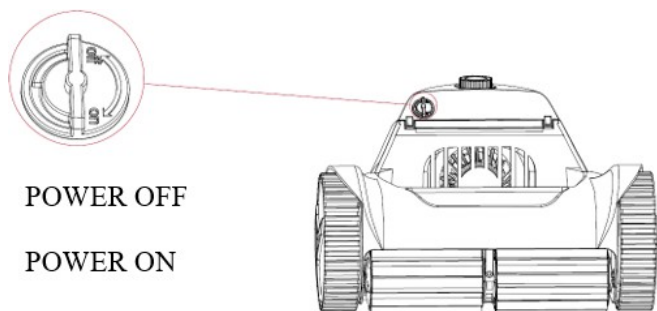
3.1 Filtrační koš

1. Filtr pravidelně a důkladně čistěte, aby byl zajištěn optimální výkon při čištění a lezení. V opačném případě může být výkon při čištění a lezení snížen, pokud je filtr plný nebo ucpaný.
2. Zanesené filtry čistěte jednou ročně jemným kyselým čisticím prostředkem. Při čištění noste vhodné ochranné oděvy.

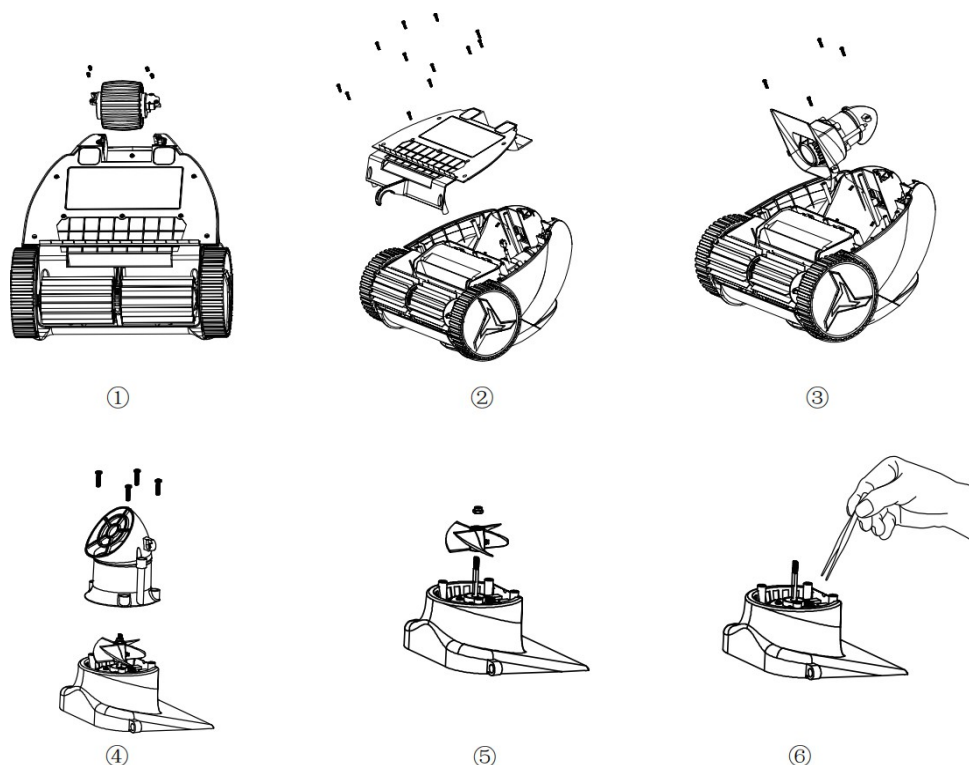
3.2 Údržba turbíny

Vizuálně zkontrolujte, zda se v turbíně nebo hřídeli turbíny nezachytily vlasy nebo jiné nečistoty. Pokud má robot sníženou sací nebo stoupací schopnost, vyčistěte nečistoty zachycené v turbíně.

***Před jakoukoli údržbou turbíny MUSÍ být vypnutý vypínač napájení.**



Postupujte podle následujících kroků:



- ① Odšroubujte upevňovací šroub zadního kola a sejměte zadní kolo.
- ② Odstraňte upevňovací šrouby spodního krytu a sejměte spodní kryt.
- ③ Odstraňte upevňovací šrouby krytu motoru vodního čerpadla.

④ Odšroubujte šrouby, které upevňují deflektor vzduchu, a sejměte deflektor vzduchu.


⑤ Odšroubujte upevňovací šrouby turbíny a turbínu vyjměte.

Poznámka: Při demontáži turbíny noste rukavice, abyste se vyhnuli poranění ostrými hranami.

⑥ Očistěte turbínu od nečistot a všechny výše uvedené díly znovu smontujte v uvedeném pořadí.

Poznámka: Pokud narazíte na potíže při údržbě turbíny, obraťte se na prodejce a požádejte o pomoc.

ČÁST 4. ODSTRAŇOVÁNÍ PORUCH

Porucha	Možná příčina	Řešení
Selhání nabíjení	Neúspěšné nabíjení (neúspěch)	Odstranit nečistoty
	Teplota je vyšší než 50 °C	Umístěte robot do prostředí s teplota 6 až 35 °C
	Sada pro nabíjení je poškozená	Vyměňte nabíjecí sadu
Spuštění v případě selhání	Vypínač napájení je vypnutý (bez poruchy)	Zapněte napájení
	Chybná operace (bez poruchy)	Podržte tlačítko  stisknuté po dobu 3 sekund
	Žádný výkon v baterii (neúspěch)	Robot zcela nabijte
Nefunguje (nehýbe se, nepumpuje)	Slabá baterie (bez poruchy)	Robot zcela nabijte
	Mimo vodu (neúspěch)	Ujistěte se, že je robot pod vodou a že světelné kontrolky svítí
	Filtrační koš je zcela naplněn (bezchybný)	Vyčistěte filtrační koš
Pohybujte, ale nepumpujte	Turbína se zasekla	Zkontrolujte, zda v vodicím kroužku není příliš mnoho nečistot, které by mohly ovlivnit otáčení turbíny. (Před použitím odpojte napájení, abyste předešli zranění způsobenému otáčením turbíny)
	Filtrační koš je zcela zaplněn (Není porucha)	Vyčistit koš filtru
	Přívod vody je zablokován (Není porucha)	Vyjměte koš filtru a vyčistěte přívod vody
	Slabá baterie (bez poruchy)	Robot zcela nabijte
	Motor se při pohybu zasekává	Kontaktujte prodejce ohledně výměny
	Kolejnice je vychýlená a zablokovaná (Neúspěch)	Otočte robota a posuňte dráhu dopředu a dozadu, aby se dráha obnovila

Čerpání, ale žádný pohyb	Dráha je poškozená	Vyměňte dráhu
	Scrubber zůstává zablokovaný (Neúspěch)	Čistič na drhnutí
	Robot je zablokován překážkou a zastaví se, aby se automaticky ochránil automaticky (bez selhání)	Odstraňte překážku a restartujte
	Plně naplněný filtrační koš (bez poruchy)	Vyčistěte filtrační koš
Nelezte	Režim čištění pod podlahou (Bez selhání)	Přepněte do režimu obecného čištění
	Turbína je zablokovaná	Zkontrolujte, zda v vodícím kroužku není příliš mnoho nečistot, které by mohly ovlivnit otáčení turbíny. (Před použitím vypněte napájení, abyste se vyhnuli zranění způsobenému rotující turbínou)
	Plně nabitý filtrační koš (Bez selhání)	Vyčistit koš filtru
	Přívod vody je zablokován (Bez poruchy)	Vyjměte filtrační koš a vyčistěte přívod vody
Nízká čistící kapacita	Slabá baterie (bez poruchy)	Robot zcela nabijte
	Turbína je zablokovaná	Odstraňte všechny nečistoty nebo vlasy z vodícího kroužku vedoucího kroužku
	Filtrační koš je zcela zaplněn (Neúspěch)	Vyčistěte filtrační koš
	Zablokovaný přívod vody (bez poruchy)	Vyjměte filtrační koš a vyčistěte přívod vody
	Čistič je poškozený	Vyměňte čistič
	Filtrační koš je poškozený	Vyměňte filtrační koš
Neobvyklé bez mezipřistání	Porucha softwaru	Vypněte zařízení a znovu jej zapněte
Chyba	a. Porucha levého disku b. Porucha pravého disku c. Porucha vodního čerpadla d. Porucha gyroskopu e. Porucha snímače vody	Vypněte a znovu zapněte zařízení, abyste zkontrolovali, zda chyba zmizela. Pokud tomu tak není, obraťte se na prodejce.

Poznámka:

1. Nepoužívejte robot, pokud se v bazénu nacházejí lidé nebo zvířata.

2. Před prováděním jakékoli údržby robota **MUSÍ BÝT NABÍJEČKA ODPOJENA.**
3. V případě problémů, které nejsou uvedeny v průvodci řešením problémů, se obraťte na prodejce.
4. Robot se obvykle zastaví u okraje bazénu, když dojde k poruše nebo když je úroveň nabití baterie nižší než 15 %.
5. Pokud robot nefunguje správně, kontrolka na ovládacím panelu bliká červeně. Restartování robota může odstranit chybové hlášení a umožnit jeho fungování. Pokud se chyba opakuje, podívejte se do průvodce řešením problémů.

Recyklace



Robot obsahuje lithium-iontovou baterii, která musí být recyklována kvalifikovanými recyklačními zařízeními pro elektronické baterie. Recyklace baterií a výrobků obsahujících baterie je prospěšná pro životní prostředí a lidské zdraví.

NE DEMONTUJTE baterii a **NEVYHAZUJTE** ji do komunálního odpadu ani do kontejnerů na recyklovatelný odpad.

Upozornění FCC:

Jakékoli změny nebo úpravy, které nebyly výslovně schváleny stranou odpovědnou za shodu, mohou vést ke ztrátě oprávnění uživatele k používání zařízení.

Toto zařízení je v souladu s částí 15 pravidel FCC. Jeho provoz podléhá následujícím dvěma podmínkám:

- (1) Tento přístroj nesmí způsobovat škodlivé rušení.
- (2) Toto zařízení musí akceptovat veškeré přijaté rušení, včetně rušení, které může způsobit nežádoucí provoz.

PROHLÁŠENÍ CI

Tento přístroj je v souladu s normou RSS Industrie Canada pro bezlicenční přístroje. Jeho provoz podléhá následujícím dvěma podmínkám:

- (1) Tento přístroj nesmí způsobovat rušení;
- (2) Toto zařízení musí akceptovat veškeré rušení, včetně rušení, které může způsobit nežádoucí fungování zařízení.

Výjimky ze záruky

Záruka neplatí, pokud nastane některá z následujících situací:

- Nesprávná funkce zařízení v důsledku nedodržení správných pokynů.
- Poškození robota v důsledku nesprávného používání nebo poškození způsobené jiným způsobem než výrobní vadou.
- Pokud byl robotický čistič bazénů opraven nebo udržován neautorizovaným prodejcem nebo servisním střediskem.
- Pokud neautorizovaná servisní stanice poškodila těsnění baterie.
- Pokud dojde k přetížení baterie použitím nespécifikovaného napájecího adaptéru.
- Pokud způsobíte poruchu stroje použitím neschváleného příslušenství.



NL



DE



IT



PT



HR