

**DAVEY**



bazénové čerpadlo

**SILENSORPRO SP200BT | SP400BT**

návod k instalaci a obsluze

<b>1.</b>	<b>INSTALACE ČERPADLA S PROMĚNLIVÝMI OTÁČKAMI . . . . .</b>	<b>3</b>
1.1	Připojení k napájení . . . . .	3
1.2	Připojení potrubí . . . . .	4
<b>2</b>	<b>TYPICKÝ INSTALAČNÍ DIAGRAM . . . . .</b>	<b>5</b>
<b>3</b>	<b>VÝKON SPECIFIKACE . . . . .</b>	<b>5</b>
3.1	Hydraulický výkon SP200BT . . . . .	5
3.2	Elektrické specifikace SP200BT . . . . .	6
3.3	Hydraulický výkon SP400BT . . . . .	6
3.4	Elektrické specifikace SP400BT . . . . .	7
<b>4</b>	<b>NÁVOD K OBSLUZE . . . . .</b>	<b>7</b>
4.1	Úspora energie s vaším SilensorPRO . . . . .	7
4.2	Kontrolní seznam před spuštěním . . . . .	8
4.3	Nízkoenergetický provoz . . . . .	8
4.4	Pokyny pro doporučené provozní hodiny čerpadla . . . . .	9
4.5	Vyprazdňování koše sítka . . . . .	9
4.6	Běžná údržba . . . . .	10
<b>5</b>	<b>VLASTNOSTI A FUNKČNOST . . . . .</b>	<b>11</b>
5.1	Vícebarevný LED indikátor light . . . . .	11
5.2	Technologie zpětného proplachování . . . . .	11
5.3	Plně variabilní frekvenční měnič s uživatelsky přívětivým voličem rychlosti . . . . .	11
5.4	Velký 4,5litrový zásobník na žmolky . . . . .	11
5.5	Patentovaná konstrukce s vodním chlazením pro plynulý a mimořádně tichý provoz . . . . .	11
5.6	SP400BT kompenzace konstantního průtoku/rychlosti . . . . .	11
5.7	Komunikační port RJ45 SP400BT odolný proti povětrnostním vlivům . . . . .	11
<b>6</b>	<b>FUNKCE BLUETOOTH . . . . .</b>	<b>12</b>
6.1	Nastavení aplikace Bluetooth up . . . . .	12
6.2	Párování zařízení s čerpadlem . . . . .	12
6.3	Externí časovač/chlorinátor . . . . .	12
6.4	Manuální nebo plánovaný režim . . . . .	12
6.5	Nastavení . . . . .	14
6.6	Vyhledání závady čerpadla . . . . .	15
<b>7</b>	<b>POKROČILÉ NASTAVENÍ SP400BT . . . . .</b>	<b>16</b>
7.1	Externí připojení AUX přehled . . . . .	16
7.2	PINOUT RJ45 . . . . .	17
7.3	Digitální ovládání vstupy . . . . .	17
7.4	Propojení zařízení se SilensorPRO SP400BT . . . . .	18
7.5	Analogové ovládání vstupy . . . . .	18
<b>8</b>	<b>TECHNICKÉ SPECIFIKACE . . . . .</b>	<b>19</b>
<b>9</b>	<b>POUŽÍVÁNÍ ZAŘÍZENÍ SILENSORPRO S CHLORINÁTOREM NA SLANOU VODU . . . . .</b>	<b>19</b>
<b>10</b>	<b>OVLÁDÁNÍ VAŠEHO SACÍHO ČISTIČE BAZÉNU . . . . .</b>	<b>20</b>
<b>11</b>	<b>ODSTRANĚNÍ POTÍŽÍ . . . . .</b>	<b>20</b>
<b>12</b>	<b>VYJMUTÍ ČERPADLA Z POTRUBÍ . . . . .</b>	<b>21</b>
<b>13</b>	<b>KVALITA VODY . . . . .</b>	<b>21</b>
<b>14</b>	<b>ROZBORKA NÁHRADNÍCH DÍLŮ A SEZNAM . . . . .</b>	<b>23</b>
<b>15</b>	<b>ZÁRUKA . . . . .</b>	<b>25</b>
<b>16</b>	<b>POZNÁMKY . . . . .</b>	<b>26</b>

*Gratulujeme vám k nákupu vysoce kvalitního čerpadla SilensorPRO SP200BT nebo SP400BT. Všechny součásti byly navrženy a vyrobeny tak, aby poskytovaly bezproblémový a spolehlivý provoz.*

**Důležité: Pečlivě si přečtěte tento manuál a uschovejte si jej pro pozdější nahlédnutí!**

**Pozor: Veškeré aktualizace informací o výrobku naleznete na webových stránkách společnosti Davey ve vašem regionu.**

## 1. INSTALACE ČERPADLA S PROMĚNLIVÝMI OTÁČKAMI

SilensorPRO by měl být umístěn co nejbližší k vodě a měl by být namontován na pevném podkladu na dobře odvodněném místě, dostatečně vysoko, aby nedošlo k zaplavení. Instalátor/majitel je povinen umístit čerpadlo tak, aby byl snadno čitelný výrobní štítek a aby byl k čerpadlu SilensorPRO snadný přístup za účelem servisu. Doporučuje se, aby bylo čerpadlo SilensorPRO chráněno před povětrnostními vlivy. Skříň by měla být větraná, aby se zabránilo tvorbě kondenzátu.



**Nedodržení těchto pokynů a všech platných předpisů může způsobit vážné zranění osob a/nebo škody na majetku.**

**Toto čerpadlo vyžaduje odborné znalosti pro instalaci a údržbu. Instalaci tohoto výrobku by měla provádět osoba znalá instalačních požadavků na bazény, která se řídí pokyny pro instalaci uvedenými v tomto návodu.**

### 1.1 Připojení k napájení



**DŮLEŽITÉ INFORMACE:** SilensorPRO je dvojité izolován od vodního okruhu. Pokud je vyžadována struktura vyrovnání potenciálů, je k dispozici bod vyrovnání potenciálů. (Viz místní zákony a/nebo předpisy pro ekvivalentní elektroinstalační normy AS/NZ 3000).

**POZOR!** V zájmu bezpečnosti doporučujeme, aby všechny značky a typy bazénových čerpadel byly instalovány v souladu s normou AS/NZS 3000, známou jako národní pravidla pro elektroinstalaci, nebo ekvivalentními místními normami. Všechny elektrické instalace musí provádět kvalifikovaný elektrikář. Společnost HANSCRAFT doporučuje, aby byly všechny instalace vybaveny zařízením na ochranu před zemním svodem nebo zbytkovým proudem. Jmenovitý zbytkový provozní proud nesmí překročit 30 mA.

**POZOR!** Zajistěte, aby byl elektrický vypínač umístěn na snadno přístupném místě, aby bylo možné čerpadlo v případě nouze vypnout.

Napájecí zdroj musí být před připojením ke spotřebiči vybaven nadproudovou ochranou. Před montáží, demontáží nebo čištěním spotřebičů vždy odpojte od elektrické sítě.

F	NFC C 15-100	GB	BS7671:1992
D	DIN VDE 0100-702	EW	EVHS-HD 384-7-702
A	OVE 8001-4-702	H	MSZ 2364-702:1994/MSZ 10-533 1/1990
E	UNE 20460-7-702 1993, REBT ITC-BT-31 2002	M	MSA HD 384-7-702.S2
IRL	IS HD 384-7-702	PL	PN-IEC 60364-7-702: 1999
I	CEI 64-8/7	CZ	CSN 33 2000 7-702
LUX	384-7.702 S2	SK	STN 33 2000-7-702
NL	NEN 1010-7.702	SLO	SIST HD 384-7-702.S2

SilensorPRO je vhodný pro připojení ke jmenovité síti 220–240 V 50/60 Hz a je vybaven flexošňůrou. Pokud není v dosahu 3 metrů od čerpadla k dispozici elektrická zásuvka, může být nutné, aby elektrikář zajistil 3kólkový napájecí bod na bezpečném a suchém místě. Prodlužovací kabely jsou v okolí bazénů nebezpečné a je třeba se jim vyhnout. Pokud je přívodní kabel čerpadla SilensorPRO poškozen, musí být vyměněn společností HANSCRAFT nebo schváleným zástupcem za originální náhradní díly.

SilensorPRO je vybaven detekcí přetížení motoru, která chrání motor před přehřátím. Pokud se motor během provozu příliš zahřeje, sníží se jeho provozní otáčky, aby se dostal do přijatelné provozní teploty, a poté se zrychlí na původně nastavené otáčky.

Chcete-li motor resetovat, vypněte napájení na 30 sekund a poté jej opět zapněte síťovým vypínačem.

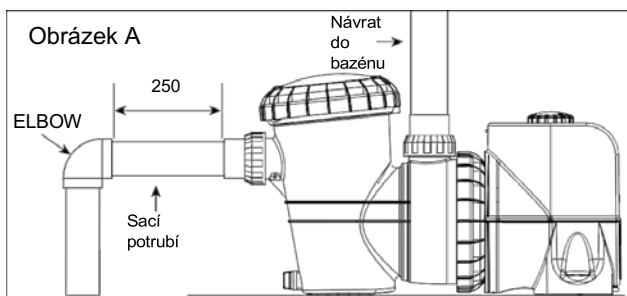
## 1.2 Připojení potrubí

Pro připojení k trubce z bazény jsou k dispozici sudové spojky. Čerpadla jsou navržena pro připojení šroubení z PVC 50/63 mm.

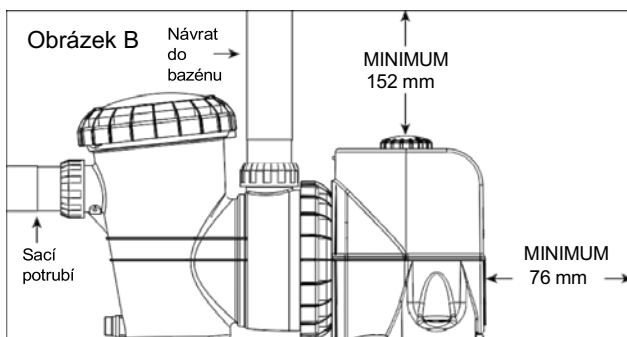


**DŮLEŽITÉ INFORMACE** Pokud jsou čerpadlo SilensorPRO a filtr umístěny pod hladinou vody v bazénu, je nutné na potrubí mezi čerpadlem a skimmer boxem a na zpětném potrubí z filtru do bazénu namontovat uzavírací ventily. Při instalaci výtlačného potrubí dbejte na to, aby potrubí nezasahovalo do voliče otáček čerpadla. Hlaveňové spoje je třeba dotáhnout ručně. Nejsou zapotřebí žádné těsnící materiály, lepidla ani silikony. Šroubení SilensorPRO je vyrobeno z ABS. Některé spárovací hmoty z PVC jsou s ABS nekompatibilní. Před použitím zkontrolujte vhodnost směsi.

Použití jakýchkoli menších než výše uvedených trubek se nedoporučuje. Sací potrubí by mělo být bez jakýchkoli vzduchových netěsností a jakýchkoli hrbolů a prohlubní, které způsobují potíže se sáním. Pro dosažení co nejlepší účinnosti by měl být systém SilensorPRO instalován tak, aby bylo co nejvíce omezeno víření vody. Jak je znázorněno na obrázku A, neinstalujte 90° koleno blíže než 250 mm od spojky sacího válce. Izolační ventily používané tam, kde je zařízení umístěno pod hladinou vody v bazénu, by rovněž neměly být instalovány blíže než 250 mm od spojky vstupního válce. To napomůže laminárnímu proudění.



Výtlačné potrubí z výstupu SilensorPRO by mělo být připojeno ke vstupní přípojce na bazénovém filtru (obvykle na ovládacím ventilu filtru). Jak je znázorněno na obrázku B, zajistěte dostatečný volný prostor nad čerpadlem, aby nepřekážel voliči otáček SilensorPRO. Při použití tohoto čerpadla v jakékoli aplikaci, kde je za čerpadlem značná výška vodovodního potrubí, použijte zpětný ventil ve výtlačném potrubí.

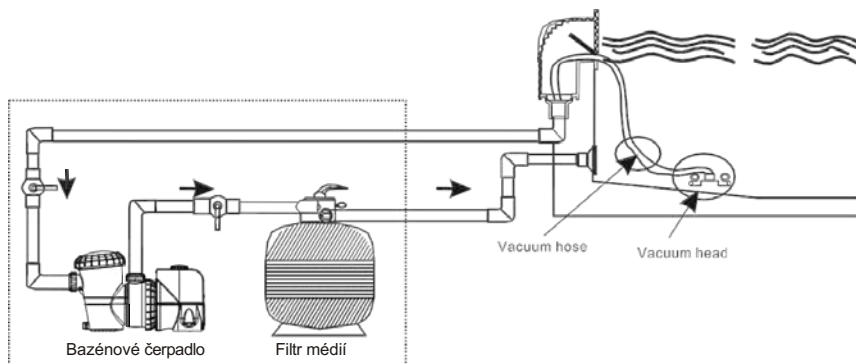


Při instalaci vodovodního potrubí s jiným čerpadlem nezapomeňte nainstalovat zpětné ventily. Tím zabráníte zpětnému otáčení oběžného kola a motoru.



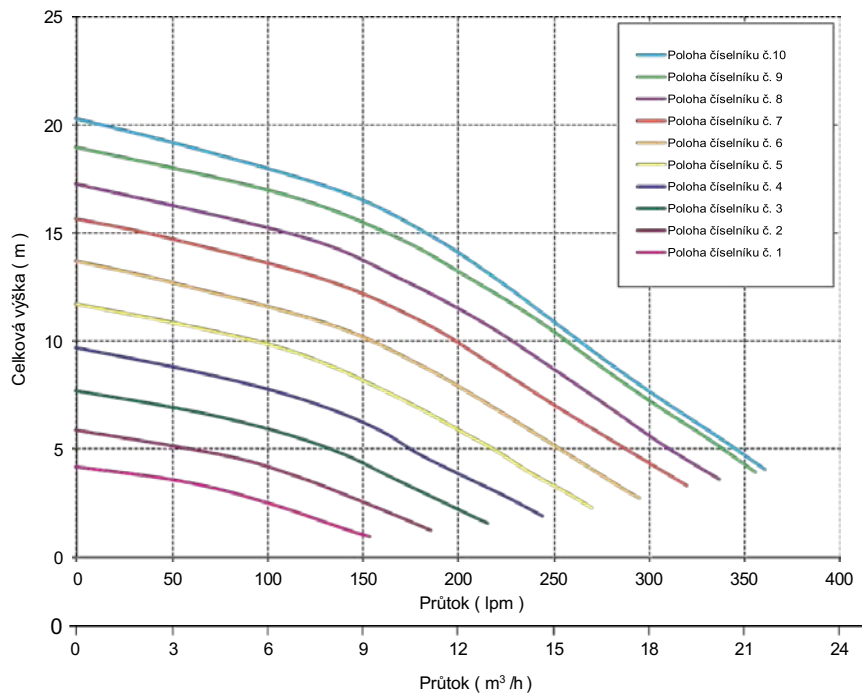
**POZOR!** Sání čerpadla je nebezpečné a může zachytit a utopit nebo vykuchat koupající se. Neblokuje sání. Neprovazujte bazény, lázně nebo vířivé vany, pokud je kryt sání poškozený, chybí nebo je uvolněný. Do každého čerpadla musí být instalovány dva sací kryty nebo vstupy, aby nedošlo k zachycení sáním.

## 2. TYPICKÝ INSTALAČNÍ DIAGRAM



## 3. VÝKON SPECIFIKACE

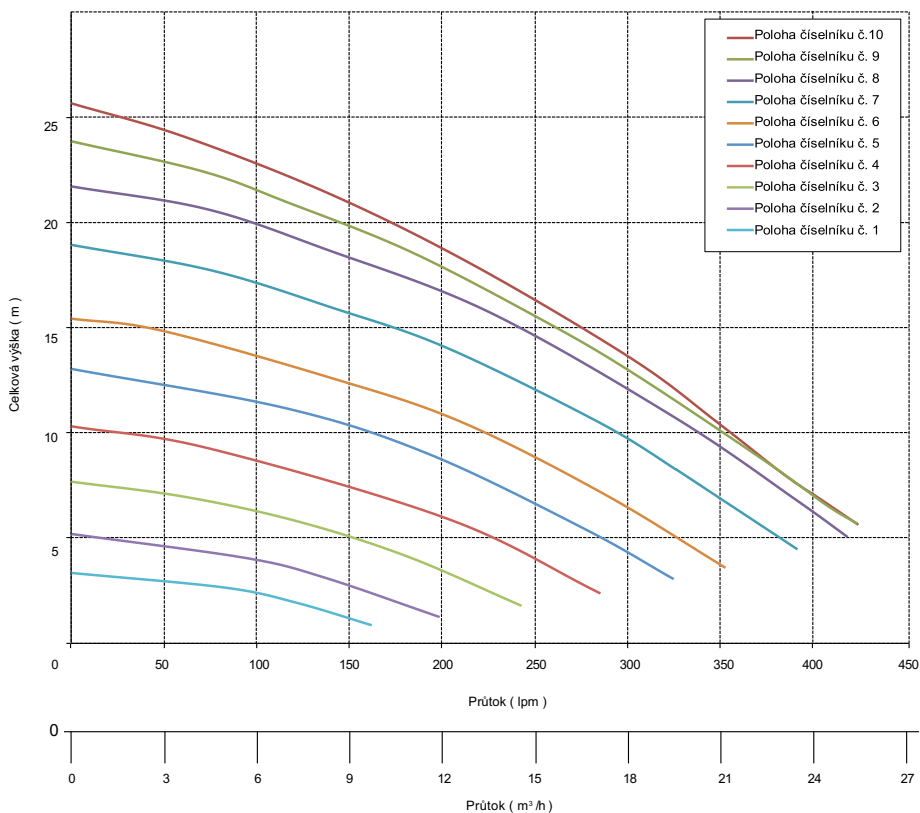
### 3.1 Hydraulický výkon SP200BT



## 3.2 Elektrické specifikace SP200BT

Nastavení průtoku	Nejllepší bod účinnosti							Maximum							
	Průtok		Hlava	Příkon ( $p_1$ )		Výstupní výkon ( $p_2$ )			Průtok		Hlava	Příkon ( $p_1$ )		Výstupní výkon ( $p_2$ )	
	L/min	m <sup>3</sup> /h	m	hp	W	hp	W	L/min	m <sup>3</sup> /h	m	hp	W	hp	W	
číselník 1	85	5.1	3	0.16	123	0.11	86	155	9.3	4	0.17	128	0.12	90	
číselník 2	100	6.0	4	0.26	193	0.18	135	187	11.2	6	0.28	207	0.19	145	
číselník 3	125	7.5	5	0.38	283	0.26	198	217	13.0	7	0.39	293	0.27	205	
číselník 4	143	8.6	6	0.51	383	0.36	268	246	14.8	10	0.53	398	0.37	279	
číselník 5	155	9.3	8	0.66	495	0.46	347	272	16.3	12	0.70	524	0.49	367	
číselník 6	160	9.6	10	0.82	612	0.57	428	297	17.8	14	0.87	655	0.61	459	
číselník 7	183	11.0	11	1.02	766	0.71	536	322	19.3	16	1.08	807	0.75	565	
číselník 8	195	11.7	12	1.17	880	0.82	616	339	20.3	17	1.25	936	0.87	655	
číselník 9	207	12.4	13	1.36	1,017	0.95	712	358	21.5	19	1.44	1,078	1.01	755	
číselník 10	210	12.6	14	1.45	1,090	1.02	763	363	21.8	20	1.48	1,111	1.04	778	

## 3.3 Hydraulický výkon SP400BT



### 3.4 Elektrické specifikace SP400BT

Nastavení průtoku	Nejlepší bod účinnosti							Maximum						
	Průtok		Hlava	Příkon (P <sub>1</sub> )		Výstupní výkon (P <sub>2</sub> )		Průtok		Hlava	Příkon (P <sub>1</sub> )		Výstupní výkon (P <sub>2</sub> )	
	L/min	m <sup>3</sup> /h	m	hp	W	hp	W	L/min	m <sup>3</sup> /h	m	hp	W	hp	W
číselník 1	98	5.9	2	0.16	117	0.11	82	160	9.6	3	0.17	126	0.12	88
číselník 2	112	6.7	4	0.26	192	0.18	134	197	11.8	5	0.28	210	0.20	147
číselník 3	140	8.4	5	0.42	316	0.29	221	240	14.4	8	0.46	347	0.32	243
číselník 4	165	9.9	7	0.62	468	0.44	328	282	16.9	10	0.70	522	0.49	366
číselník 5	190	11.4	9	0.88	660	0.62	462	322	19.3	13	0.97	728	0.68	509
číselník 6	200	12.0	11	1.09	817	0.76	572	349	21.0	15	1.22	912	0.85	638
číselník 7	225	13.5	13	1.44	1,080	1.01	756	388	23.3	19	1.61	1,211	1.13	848
číselník 8	240	14.4	15	1.77	1,330	1.24	931	414	24.9	22	1.97	1,478	1.38	1,034
číselník 9	250	15.0	16	1.99	1,495	1.40	1,047	420	25.2	24	2.18	1,636	1.53	1,145
číselník 10	260	15.6	16	2.16	1,620	1.51	1,134	420	25.2	26	2.19	1,639	1.53	1,147

## 4. NÁVOD K OBSLUZE

Tento SilensorPRO je vybaven technologií Bluetooth, takže můžete nastavovat a ovládat funkce čerpadla z chytrého zařízení. Bluetooth je bezdrátový komunikační protokol, který umožňuje komunikaci mezi zařízeními. Tuto funkci podporuje každé zařízení, které si může stáhnout aplikaci z obchodu s aplikacemi pro systémy IOS nebo Android.

Před zapnutím čerpadla si přečtěte celý tento návod. Pokud si nejste jisti některým z těchto pokynů pro instalaci a provoz, obraťte se na společnost HANSCRAFT.

Každý SilensorPRO je důkladně testován na průtok, tlak, napětí, proud a mechanické parametry. Pokročilá technologie výroby čerpadel Davey zajišťuje spolehlivý a efektivní čerpací výkon, který vydrží a vydrží.

### 4.1 Úspora energie s vaším SilensorPRO

Čerpadlo s proměnlivými otáčkami je mimořádně účinné čerpadlo využívající velmi chytrý, nejmodernější střídavý motor s plynulou regulací, který zajišťuje nižší úroveň hluku, nižší provozní náklady a nižší emise skleníkových plynů než tradiční bazénová čerpadla.

Díky schopnosti pracovat při nižších otáčkách než běžná čerpadla se vaše čerpadlo také méně mechanicky opotřebovává, protože vnitřní mechanické součásti jsou méně namáhány. Dosáhnout energeticky účinného čerpání je snadné. Stačí spustit filtrační čerpadlo při nižších otáčkách, ale nechat ho běžet déle než běžné čerpadlo s pevnými otáčkami, aby se voda v bazénu „otočila“ a došlo k dostatečné filtraci a dezinfekci. Výsledkem je nižší spotřeba energie a až o 70 % nižší provozní náklady.

SilensorPRO má nastavitelnou rychlost, takže můžete měnit rychlost cirkulace vody v bazénu nebo lázních. Rychlost lze nastavit tak, aby poháněla sací čistič bazénu, podlahový čisticí systém a ohříváče bazénu. Na čerpadle lze zvolit nastavení zpětného proplachu pro zpětné proplachování filtračních médií.

Co můžete očekávat od systému SilensorPRO (energeticky úsporný provoz) ve vašem bazénu:

- Pokud čerpadlo SilensorPRO nahrazuje tradiční čerpadlo se střídavým motorem, bude možná nutné, aby běželo déle než staré čerpadlo s pevnými otáčkami. To je NORMÁLNÍ a při použití nižších otáček ušetříte energii.
- Můžete si také všimnout, že manometr na filtru ukazuje mnohem nižší tlak, než jste zvyklí. To je také NORMÁLNÍ. Nižší tlak v systému je jednoduše důsledkem nižších otáček a nižšího průtoku, které čerpadlo produkuje.
- Při provozu s nižšími otáčkami také zaznamenáte výrazné snížení hluku čerpadla. To je pro vás velkou výhodou, protože vám to umožní provozovat čerpadlo SilensorPRO mimo špičku, což rovněž přispěje ke snížení vašich provozních nákladů. Navíc budete mít také mnohem spokojenější sousedy.

Mnoho bazénových produktů je závislých na minimálních průtocích, které zajišťují nejlepší provoz a/nebo účinnost. Pokud používáte na přístroji SilensorPRO nastavení nízkého průtoku (např. rychlost 1 až 4), společnost Davey doporučuje zkontrolovat kompatibilitu rychlosti nebo minimálního průtoku potřebného pro provoz konkrétního bazénového zařízení, jako např.:

- Sací čističe bazénů;
- Generátory ozonu;
- Topné systémy;
- Chlorovací články pro slanou vodu;
- Podlahové systémy pro čištění bazénů.

## 4.2 Kontrolní seznam před spuštěním

- Zvolené nastavení rychlosti je kompatibilní s ostatním bazénovým vybavením;
- Čerpadlo je instalováno v bezpečném a suchém prostředí;
- Skříň čerpadla je vybavena odpovídajícím odvodněním pro případ úniku;
- Případné přepravní zátky jsou odstraněny;
- Potrubí je správně utěsněno a podepřeno;
- Čerpadlo je správně naplněno;
- Napájení je správně připojeno;
- Byla přijata veškerá opatření pro bezpečný provoz;
- Filtr je napojen na potrubí 50/63 mm;
- Nastavení plánu (aplikace) odpovídá všem ostatním časům v systému.

## 4.3 Nízkoenergetický provoz

SilensorPRO SP200BT má nastavení rychlosti v rozmezí 1 500 - 3 600 otáček za minutu. SilensorPRO SP400BT má nastavení otáček od 1 050 do 3 100 ot/min. Rychlost 1 je nejpomalejší a rychlost 10 je nejrychlejší.

- Rychlost 1 zajišťuje nejnižší rychlost, a tedy největší energetickou účinnost a úsporu.

Operace	Doporučené nastavení rychlosti
Zpětné proplachování filtru	Rychlost zpětného proplachování
Filtrace bazénu	Rychlost 1 až 4
Provoz sacího bazénu	Rychlost 5 až 8
Ruční čištění bazénu	Rychlost 9 až 10
Provoz vodních prvků	
Provoz lázeňských trysek	
Podlahové čisticí systémy	
Solární ohřev bazénu	



## 4.4 Pokyny pro doporučené provozní hodiny čerpadla

Obvyklá rychlost obratu vody v obytném bazénu je jednorázový obrat celého objemu vody v bazénu během denní doby, kdy je čerpadlo běžně v provozu. Níže uvedená tabulka je pouze vodítkem pro dobu chodu čerpadla v režimu filtrace, aby bylo dosaženo minimální rychlosti obratu:

### SilensorPRO SP200BT

Velikost bazénu (litry)	Nastavení rychlosti (hodiny)		
	Rychlost 1	Rychlost 5	Rychlost 10
20,000	3.3	1.7	1.1
30,000	5.0	2.5	1.7
40,000	6.7	3.3	2.2
50,000	8.3	4.2	2.8
60,000	10.0	5.0	3.3
80,000	13.3	6.7	4.4
100,000	16.7	8.3	5.6

### SilensorPRO SP400BT

Velikost bazénu (litry)	Nastavení rychlosti (hodiny)		
	Rychlost 1	Rychlost 5	Rychlost 10
20,000	2.4	1.3	0.9
30,000	3.7	2.0	1.4
40,000	4.9	2.7	1.9
50,000	6.1	3.3	2.3
60,000	7.4	4.0	2.8
80,000	9.8	5.3	3.8
100,000	12.3	6.7	4.7



V souladu s normou EN60335.1 jsme povinni vás informovat, že tento spotřebič mohou používat děti od 8 let a osoby se sníženou fyzickou schopností, smyslové nebo duševní schopnosti nebo nedostatek zkušeností a znalostí, pokud jim byl poskytnut dohled nebo instrukce týkající se bezpečného používání spotřebiče a chápou související nebezpečí. Děti by měly být pod dohledem, aby se zajistilo, že si se spotřebičem nebudou hrát.

## 4.5 Vyprazdňování koše sítka

Sítkový koš je třeba často kontrolovat přes průhledné víko a vyprázdnit jej, pokud se v něm hromadí odpad. Je třeba dodržovat níže uvedené pokyny.

- Vypněte čerpadlo a vytáhněte zástrčku ze zásuvky;
- Odšroubujte víko sítkového koše proti směru hodinových ručiček a vyjměte jej;
- Vyjměte koš sítka zvednutím nahoru z jeho krytu;
- Vyprázdněte zachycený odpad z koše. V případě potřeby jej vylijte vodou z hadice.



**POZNÁMKA: NIKDY neotloukejte plastový koš o tvrdý povrch, protože by došlo k jeho poškození.**

- Zkontrolujte, zda není koš sítky prasklý, a pokud je poškozený, vyměňte jej v čerpadle;
- Vraťte víko a zkontrolujte, zda těsní na velkém gumovém těsnícím kroužku. Těsnění je nutné provádět pouze pevně rukou. O-kroužek a závit lze namazat přípravkem Hydra Slip nebo rovnocenným přípravkem.



**Neprovádění pravidelné údržby může způsobit poškození, na které se nevztahuje záruka.**

## 4.6 Běžná údržba

Chcete-li maximalizovat životnost přístroje SilensorPRO a v zájmu osobní bezpečnosti, používejte tento kontrolní seznam jednou týdně. Před spuštěním se ujistěte, že je čerpadlo vypnuté a odpojené od zdroje napájení:

- Zkontrolujte, zda jsou všechny tlakoměry v provozuschopném stavu a zda je provozní tlak v mezích uvedených na výrobku;
- Ujistěte se, že každý sací vstup a hlavní odtok mají bezpečně připevněný kryt a jsou v bezpečném provozním stavu;
- Ujistěte se, že jsou všechny kryty skimmeru bezpečně připevněny a v bezpečném provozním stavu. Ty by se měly vyměňovat každé 3 až 4 roky;
- Odstraňte všechny překážky nebo nečistoty z krytu hlavního odtoku;
- Alespoň jednou týdně zkontrolujte, zda jsou koše skimmeru a čerpadla zbaveny listí a nečistot;
- Odstraňte překážky a hořlaviny z okolí motoru čerpadla;
- Ujistěte se, že jsou všechny spoje kabeláže čisté a že je veškerá kabeláž a elektrické zařízení v dobrém stavu. Poškozená elektroinstalace musí být opravena nebo vyměněna kvalifikovaným elektrikářem, jakmile je poškození zjištěno;
- Zkontrolujte vyvážení vody a hladinu dezinfekčního prostředku v místním obchodě s bazény.

## 5. VLASTNOSTI A FUNKČNOST

SilensorPRO má několik provozních funkcí. Následující řádky vysvětlují každou z nich.

### 5.1 Vícebarevný LED indikátor light

Slouží k identifikaci požadovaných nastavení pro programování času pro cyklování plnou rychlostí (Boost) a varování:

- Trvale zelená = normální provoz číselníku
- Pomalu blikající zelená = v režimu zpětného proplachu
- Rychle blikající zelená = externí ovládání AUX
- Plná bílá = čas do zpětného proplachu
- Rychle blikající bílá = zjištěna závada - reset čerpadla
- Pomalé modré blikání = ovládání přes Bluetooth
- Plná modrá = režim Bluetooth

### 5.2 Technologie zpětného proplachování

V režimu zpětného proplachování bude SilensorPRO cyklicky přepínat mezi nízkou a vysokou rychlostí, aby pomohl rozrušit filtrační médium a zefektivnil tak jeho čištění. Tím se snižuje plytvání vodou a chemikáliemi během procesu zpětného proplachování.

### 5.3 Plně variabilní frekvenční měnič s uživatelsky přívětivým voličem rychlosti

- Umožňuje snadnou volbu požadované rychlosti filtrace
- Žádné složité digitální tlačítkové ovládání

### 5.4 Velký 4,5litrový zásobník na žmolky

- Umožňuje delší intervaly mezi čištěním

### 5.5 Patentovaná konstrukce s vodním chlazením pro plynulý a mimořádně tichý provoz

Čerpadlo SilensorPRO má vodou chlazenou membránu a plášť kolem motoru, který pomáhá udržovat čerpadlo během provozu chladné. Odpadní teplo z motoru je odváděno do bazénové vody, což pomáhá snižovat náklady na energii na ohřev bazény.

### 5.6 SP400BT kompenzace konstantního průtoku/rychlosti

Při znečištění bazénového filtru dochází k nárůstu tlaku. U typického bazénového čerpadla se tím přirozeně zpomalí průtok procházející systémem. Čerpadlo SilensorPRO má inteligenci, která automaticky detekuje odpor kladený filtrem a pomalu kompenzuje snížení průtoku zvýšením otáček motoru. Výsledkem je, že průtok zůstává mezi čištěním filtru konstantní.

Když přístroj SilensorPRO zjistí, že zvýšení rychlosti signalizuje čas na zpětné propláchnutí filtru, indikátor LED se zobrazí v bílé barvě (viz bod výše).

### 5.7 Komunikační port RJ45 SP400BT odolný proti povětrnostním vlivům (podrobnosti o připojení viz kapitola 7)

- Pro komunikaci a připojení k externím řídicím systémům bazény
- Pro příjem signálu z tepelného čerpadla nebo plynového topení pro zvýšení otáček SilensorPRO na plný výkon během procesu vytápění.
- Servisní diagnostika a aktualizace softwaru (pouze pro použití u společnosti Davey)

## 6. FUNKCE BLUETOOTH

### 6.1 Nastavení aplikace Bluetooth up

- Otevřete aplikaci „App Store“, která je k dispozici ve vašem zařízení.
- Hledat „Davey Pool Pump“
- Instalace aplikace do zařízení



Aplikaci lze nainstalovat na libovolný počet zařízení, avšak v daném okamžiku může čerpadlo ovládat pouze jedno zařízení. Jazyk a čas aplikace je stejný jako nastavení vašeho zařízení. Jednotky měření jsou automaticky výchozí na jednotky regionu vašeho zařízení, můžete si však vybrat mezi litry, galony nebo m<sup>3</sup>/hod.

### 6.2 Párování zařízení s čerpadlem

- Otevřete aplikaci v chytrém zařízení.
- Otočte kolečkem na čerpadle z polohy „vypnuto“ na „Bluetooth“, LED dioda bude na sekundu blikat bíle.
- V zařízení stiskněte tlačítko připojit.
- POUZE při prvním nastavení vyberte možnost „ANO“ pro povolení umístění.
- Upozorňujeme, že při prvním spárování zařízení je na to vyhrazen časový limit 2 minut, poté je nutné postup opakovat.

### 6.3 Externí časovač/chlorinátor

Zobrazí se vyskakovací okno s dotazem, zda k ovládání SilensorPRO používáte externí časovač nebo chlorátor. Zvolte „ano“, „ne“. Jedná se o bezpečnostní funkci, která pomáhá zajistit, aby chlorinátor běžel pouze tehdy, když čerpadlo pracuje.

*Poznámka: Snímky obrazovky aplikace slouží pouze pro demonstrační účely. Skutečné obrazovky se mohou lišit.*



Toto vyskakovací okno se zobrazí

### 6.4 Manuální nebo plánovaný režim

K dispozici jsou dva režimy podle toho, zda si přejete SilensorPRO ovládat ručně, nebo zda si můžete vytvořit plán provozu.

#### Manuální režim

- Pokud jste v režimu plánování, stiskněte tlačítko „přepnout do manuálního režimu“.
- Aplikace bude nyní v manuálním režimu a rychlost můžete nastavit ručně stisknutím tlačítek (+/-).
- V manuálním režimu bude SilensorPRO pracovat nastavenou rychlostí, i když telefon nebude v dosahu.
- Kdykoli se volič přepne do polohy Bluetooth, bude po cyklu napouštění pracovat s předchozí nastavenou rychlostí.



Stisknutím tohoto tlačítka přepnete mezi manuálním režimem a režimem plánování.

## Režim plánování

- K dispozici jsou dvě možnosti (nastavení denního cyklu nebo týdenního cyklu) stisknutím požadovaného pole.
- Tato možnost umožňuje buď vytvořit standardní „denní plán“, který bude každý den trvale pracovat s nastavenými úrovněmi;

K dispozici jsou dvě možnosti (nastavení denního nebo týdenního cyklu) stisknutím požadovaného pole. Tato možnost vám umožní buď vytvořit standardní „denní plán“, který bude každý den důsledně pracovat s nastavenými úrovněmi

- Možnost „týdenní cyklus“ lze nastavit na celý týden, což vám dává možnost měnit denní cykly čerpadla v závislosti na počasí, zatížení koupelí atd.

## Nastavení plánu

- Zaškrtněte políčko, které se vztahuje k době, po kterou požadujete, aby čerpadlo pracovalo;
- Zvolte nastavení rychlosti, při kterém má čerpadlo kdykoli běžet. *Poznámka: Nastavení čerpadla (1–10) se vztahuje k nejpomalejší až nejrychlejší provozní rychlosti čerpadla;*
- Jakmile budete s rozvrhem spokojeni, vyberte možnost „Uložit“. Komunikace mezi zařízením a čerpadlem může trvat až 20 sekund v závislosti na zvoleném plánu;
- Řádek v dolní části obrazovky zobrazuje přehled, kde se plán nachází podle dnů a hodin. Tuto souhrnnou obrazovku lze snadno měnit posunutím nahoru nebo dolů po sloupcích nahoře;
- **Poznámka: Pokud používáte chlorinátor, musíte zajistit, aby časy zapnutí čerpadla odpovídaly časům zapnutí chlorinátoru. Čerpadlo zůstane v posledním použitém režimu, ať už se jedná o manuální režim nebo režim podle plánu.**



Výběrem upravíte nastavení plánu



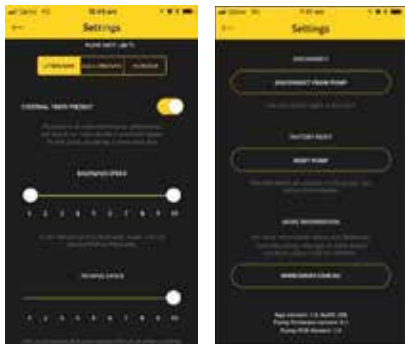
Vyberte, zda chcete denní nebo týdenní cyklus.

## 6.5 Nastavení

Chcete-li změnit nastavení, klikněte na ikonu nastavení:



Zobrazí se následující obrazovky (pro úplné informace se posuňte dolů).



### Rychlost plnění/maximální otáčky

Při každém spuštění čerpadla proběhne 2 minuty napouštění, aby se zajistilo, že je v systému voda. Rychlost, jakou to bude provádět, můžete nastavit v rozmezí 5 až 10. Nastavená rychlost omezuje maximální rychlost, kterou bude čerpadlo pracovat v manuálním režimu nebo v režimu plánu.

### Zpětné proplachování

Lze nastavit jedinou rychlost, případně nastavit dvě rychlosti a rychlost čerpadla bude „pulzovat“ mezi oběma nastaveními. Minimální rychlost lze nastavit v rozmezí 1–10, maximální rychlost lze nastavit pouze v rozmezí 5–10.

### Externí čas přítomen

Podle toho, zda používáte externí časovač/chlorinátor, přejedte prstem po této položce.

### Odpojení funkce

Funkci „odpojení od čerpadla“ lze použít k:

- Umožnění ovládání čerpadla jiným zařízením;
- Odpojte se, aby nedošlo k automatickému připojení k čerpadlu;
- Vezměte prosím na vědomí, že připojení Bluetooth se automaticky odpojí po minutě bez komunikace.

### Obnovení továrního nastavení

Tím obnovíte tovární konfiguraci čerpadla a můžete znovu zahájit proces nastavení.

- Vyberte možnost „resetovat čerpadlo“;
- Otočte volič do polohy „vypnuto“ a poté otočte volič do polohy „Bluetooth“;
- Poté můžete provést opětovné spárování s telefonem. Tento postup je zaveden proto, aby nemohlo dojít k náhodnému resetování čerpadla.

## 6.6 Vyhledání závady čerpadla

V případě závady se zobrazí následující obrazovka s textovým popisem pod závadou, který naznačuje, jak ji odstranit.



Název závady	Popis závady
Porucha čerpadla – přetížení	Zkontrolujte, zda se motor může volně otáčet. Odpojte zástrčku na 1 minutu a znovu ji zapojte, aby se resetoval. Pokud problém přetrvává, zavolejte společnost HANSCRAFT nebo autorizovaného servisního zástupce.
Porucha čerpadla – podpětí	Problém s napájecím napětím. Jakmile se napájení vrátí do normálu, odpojte na 1 minutu zástrčku a znovu ji zapojte, aby se resetovala.
Porucha čerpadla – překročení teploty	Čerpadlo je příliš horké. Zkontrolujte okolní teplotu. Pokud je okolní teplota příliš vysoká, nastavte nejnižší možnou rychlost.
Porucha čerpadla – motor se zastavil	Zkontrolujte, zda se motor může volně otáčet. Odpojte zástrčku na 1 minutu a znovu ji zapojte, aby se resetoval.
Porucha čerpadla – nedostatečné zatížení/ztráta plného výkonu	Zkontrolujte, zda je v čerpadle dostatek vody. Odpojte zástrčku na 1 minutu a znovu ji zapojte, aby se resetovala. Pokud problém přetrvává, zavolejte společnost HANSCRAFT nebo autorizovaného servisního pracovníka.

Porucha čerpadla – přehřátí motoru; nebo  
 Porucha čerpadla – přepětí; nebo  
 Porucha čerpadla – zemní porucha nebo  
 Porucha čerpadla – systémová porucha; nebo  
 Porucha čerpadla – porucha výstupní fáze; nebo  
 Porucha čerpadla – přetížení napájení; nebo  
 Porucha čerpadla – kontrolní součet EEPROM; nebo  
 Porucha čerpadla – chyba watchdogu; nebo  
 Porucha čerpadla – zpětná ochrana EFM; nebo  
 Porucha čerpadla – porucha termistoru; nebo  
 Porucha čerpadla – bezpečné vypnutí momentu; nebo  
 Porucha čerpadla – komunikace s vnitřní sběrnicí; nebo  
 Porucha čerpadla – chyba aplikace; nebo  
 Porucha čerpadla – vysoká teplota IGBT; nebo  
 Porucha čerpadla – porucha analogového vstupu 4 mA; nebo  
 Porucha čerpadla – externí porucha; nebo  
 Porucha čerpadla – chyba komunikace s klávesnicí; nebo  
 Porucha čerpadla – chyba komunikace se sběrnicí; nebo  
 Porucha čerpadla – chyba rozhraní sběrnice.

Odpojte zástrčku na 1 minutu a znovu ji zapojte, aby se resetovala. Pokud problém přetrvává, zavolejte společnost HANSCRAFT nebo autorizovaného servisního zástupce.

## 7. POKROČILÉ NASTAVENÍ SP400BT

### 7.1 Externí připojení AUX přehled

SilensorPRO SP400BT je vybaven vodotěsnou zásuvkou RJ45, která umožňuje externí ovládání otáček motoru a dalších funkcí. Lze použít standardní síťový kabel RJ45 (bez zavaděče).

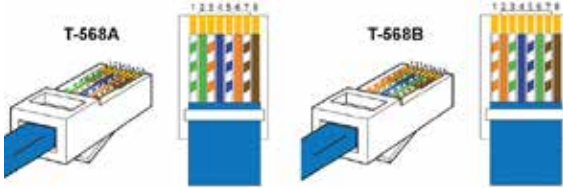


Obrázek 7.1: Zástrčka RJ45 instalovaná v krytu (zezadu)



Doporučujeme, aby délka kabelu mezi čerpadlem a externím regulátorem nebo ohříváčem bazény byla co nejkratší. Existují dvě hlavní konfigurace vývodů, jak je uvedeno níže:

## 7.2 PINOUT RJ45



Obrázek 7.2: Připojení pinů RJ45

PIN	Funkce	T-568A	T-568B
1	RS485 +ve	Zelená/bílá	Oranžová/bílá
2	RS485 -ve	Zelená	Orange
3	Digitální vstup 3	Oranžová/bílá	Zelená/bílá
4	Analogový vstup	Modrá	Modrá
5	0V DC zem	Modrá/bílá	Modrá/bílá
6	Digitální vstup 2	Orange	Zelená
7	Digitální vstup 1	Hnědá/bílá	Hnědá/bílá
8	24 V	Hnědá	Hnědá

Zkontrolujte, zda má použitý kabel výše uvedené barevné označení pinů 1 až 8. Pokud bylo použito alternativní barevné značení, nezapomeňte si zapsat barvu, která odpovídá každému pinu, abyste se vyhnuli chybnému zapojení na kabelu regulátoru bazény nebo ohříváče. V případě použití alternativního kabelu se ujistěte, že analogový vstup a zem tvoří kroucený pár.

Připojení 24 V slouží pouze jako referenční napětí pro digitální vstupy – z této napájecí lišty NENAPÁJEJTE externí zařízení.

## 7.3 Digitální ovládání vstupy

3 digitální vstupy umožňují přepsat nastavení rychlosti vytáčení. Chcete-li nastavit jeden z těchto vstupů:

- Připojte izolované napájení 24 V mezi stejnosměrnou zem a digitální vstupní kolík.
- Připojte spínané kontakty relé mezi kolík 24 V a digitální vstup Pevné otáčky (jako podíl plných otáček) jsou:

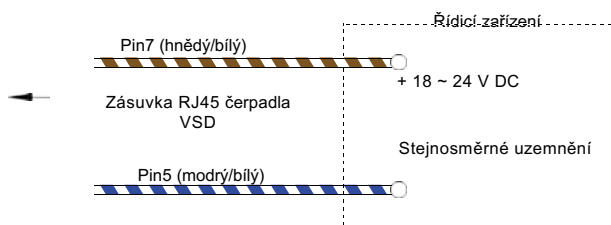
Vstup 1 (pin 7)	Vstup 2 (pin 6)	Vstup 3 (pin 3)	Výstupní rychlost
0	0	0	Vytočte
0	0	24 V	33%
0	24 V	0	50%
0	24 V	24 V	Zpětné proplachování
24 V	0	0	100%
24 V	0	24 V	67%
24 V	24 V	0	83%

## 7.4 Propojení zařízení se SilensorPRO SP400BT

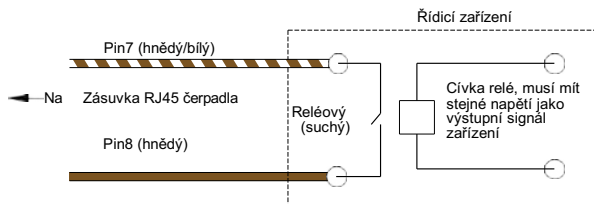


**POZOR! K provedení níže uvedených prací je nutný kvalifikovaný elektrikář.**

SilensorPRO SP400BT může být ovládán jiným zařízením, které jej zapne na vysoké otáčky (nebo jiné přednastavené otáčky, *podrobnosti viz část 8*). To slouží k dosažení maximální účinnosti, například při použití plynového topení nebo tepelného čerpadla. Pokud má zařízení izolovaný výstup signálu 18 – 24 V DC, stačí připojit pin 7 ke kladnému napětí 24 V DC a pin 5 ke stejnosměrné zemi, jak je znázorněno na následujícím obrázku:



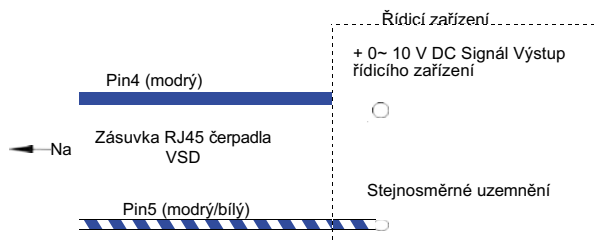
Pokud ovládací zařízení nemá výstupní napětí 18–24 V DC, jak je uvedeno výše, ale má signální výstup 24 V AC, 230 V AC, 12 V AC nebo 12 V DC atd., lze pro tuto úlohu použít vhodné relé (napětí cívky musí být stejné jako výstupní napětí signálu ovládacího zařízení), jak je uvedeno výše a znázorněno na následujícím obrázku:



Pokud je řídicí zařízení již vybaveno reléovým výstupem (beznapěťovým kontaktem) pro účely ovládání, není další relé nutné, stačí připojit pin 7 (hnědý/bílý) a pin 8 (hnědý) k beznapěťovým kontaktům, jak je znázorněno v levé části schématu výše.

## 7.5 Analogové ovládání vstupu

Řízení otáček lze dosáhnout také připojením stejnosměrného signálu 0–10 V na vstup na pinu 4 (zem na pinu 5). Jakmile je zaregistrován signál vyšší než 0 V, tento vstup bude mít přednost před nastavením číselníku. Například 10 V DC změní otáčky čerpadla na 100%, 5 V DC změní otáčky čerpadla na 50% atd.



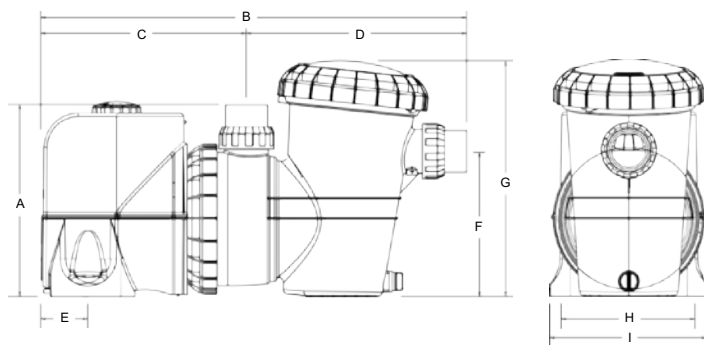
## 8. TECHNICKÉ SPECIFIKACE

Model	SP200BT	SP400BT
Maximální výška (m)	20	26
RPM	Rychlosti 1–10: 1 500–3 600	Rychlosti 1–10: 1 050–3 100
	Rychlost zpětného proplachu: variabilní	
Třída krytí (IP)	45	
Třída izolace	F	
Napětí (V)	220–240 V AC	
Napájecí frekvence (Hz)	50/60 Hz	
Maximální příkon: (W)	Rychlost 1: 128	Rychlost 1: 126
	Rychlost 5: 524	Rychlost 5: 728
	Rychlost 10: 1,111	Rychlost 10: 1 639
	Rychlost zpětného prání: proměnná	

### Provozní limity

Maximální teplota vody:	40°C	40°C
Maximální teplota okolí:	50°C	50°C

### Rozměry



A	B	C	D	E	F	G	H	I	Průměr montážních otvorů	Vstupní/výstupní PVC	Čistá hmotnost (kg)
305 mm	670 mm	320 mm	350 mm	65 mm	230 mm	380 mm	200 mm	250 mm	10 mm	50/63	14

## 9. POUŽÍVÁNÍ ZAŘÍZENÍ SILENSORPRO S CHLORINÁTOREM NA SLANOU VODU

Chlorinátoři vyžadují minimální průtok přes chlórovací buňku, aby byla zajištěna co nejvyšší účinnost a životnost buňky. Průtok požadovaný vaším bazénovým systémem naleznete v příručce k chlorinátoru. Ujistěte se, že průtok je dostatečný, aby zcela pokryl desky chlorinátorové buňky po celou dobu provozu.

## 10. OVLÁDÁNÍ VAŠEHO SACÍHO ČISTIČE BAZÉNU

Před instalací nebo zakoupením čističe bazénu pro použití s přístrojem SilensorPRO je důležité znát minimální průtoky, které jsou nutné pro jeho efektivní provoz.

Obsluha sacího bazénového čističe:

- Aktivujte nastavení vysokého průtoku (10) a nechte čerpadlo běžet přibližně 2 minuty, aby se zcela naplnilo. Že je čerpadlo naplněno, poznáte podle toho, že přes průhledné víko koše na listí proudí silná voda.
- Po vypuštění veškerého vzduchu z koše na listí pevně připojte hadici čističe bazénu ke skimmerové desce nebo k vyhrazenému nástěnnému sání.
- Zvolte nastavení rychlosti, které umožňuje nejlepší výkon sacího bazénového čističe. Rychlost 3 až 7 by měla být pro většinu čističů dostačující, pokud však čistič vyžaduje vyšší výkon, zvolte rychlosti 7 až 10.
- Čistič by měl být připojen pouze na dobu nezbytně nutnou k vyčištění povrchu bazénu. Po dokončení čištění odpojte čistič a vyjměte desku skimmeru ze skříňky skimmeru.
- Znovu aktivujte nejučinnější nastavení rychlosti pro každodenní filtraci. Doporučuje se rychlost 1 až 4.



**POZNÁMKA: Abyste dosáhli optimální energetické účinnosti zařízení SilensorPRO, NENECHÁVEJTE sací bazénový čistič připojený, pokud není čištění vyžadováno.**



**POZNÁMKA: Pokud je SilensorPRO pevně spojen s časovými hodinami nebo jiným automatickým ovládním, měl by zapojení odstranit kvalifikovaný technik.**

- Uzavřete vodní ventily na vratném potrubí bazénu a na přívodním potrubí SilensorPRO;
- Vyjměte spojky vypouštěcího a sacího válce a dávejte pozor, abyste neztratili těsnicí kroužky;
- Posouvejte potrubí s připojenými válcovými spojkami, dokud nebude možné SilensorPRO vytáhnout.



**POZNÁMKA: Při jakémkoli dotazu na váš SilensorPRO nezapomeňte uvést číslo modelu z výrobního štítku umístěného na motoru.**

## 11. ODSTRANĚNÍ POTÍŽÍ

**Pokud čerpadlo běží, ale nedochází k průtoku vody nebo je průtok vody snížen, mohou nastat následující podmínky:**

- Filtr vyžaduje zpětné proplachování nebo je ucpaný. Viz příslušná část příručky k filtru;
- Čerpadlo není napuštěné. Znovu naplňte čerpadlo podle pokynů v části „Spuštění čerpadla“;
- V sacím potrubí dochází k únikům vzduchu. Zkontrolujte všechna potrubí a odstraňte netěsnosti, zkontrolujte také, zda není uvolněné víko sítkového koše. Vzduchové bubliny ve vodě proudící zpět do bazénu by mohly znamenat netěsnost sání čerpadla, která umožňuje vniknutí vzduchu do potrubí.
- Provozu může bránit také netěsné těsnění hřídele čerpadla. Důkazem může být voda na zemi pod čerpadlem.
- Čerpadlo není schopno dostat vodu z bazénu. Zkontrolujte, zda jsou ventily k čerpadlu zcela otevřené a zda je hladina vody v bazénu až po skimmer box. Obvykle postačí do poloviny výšky čelní stěny skimmer boxu;
- Ucpání potrubí nebo čerpadla. Vyjměte koš sítka a zkontrolujte, zda není ucpán vstup do oběžného kola čerpadla. Zkontrolujte, zda není ucpaná skříň skimmeru.

## Pokud čerpadlo nefunguje, mohou nastat následující podmínky:

- Napájení není připojeno. Pouze v případě napětí 220–240 V zkontrolujte napájecí bod připojením přenosného spotřebiče, abyste se ujistili, že je napájení k dispozici. Zkontrolujte také pojistky a hlavní vypínač napájení;
- Automatické přetížení je vypnuto. Čerpadlo má vestavěné tepelné přetížení, které se automaticky resetuje po ochlazení motoru po období přehřátí. Zjistěte příčinu vypnutí přetížení a odstraňte ji. Čerpadlo resetujte vypnutím napájení na 30 sekund;
- Zablokování brání otáčení čerpadla.

## 12. VYJMUTÍ ČERPADLA Z POTRUBÍ

Pokud je nutné zařízení SilensorPRO vyjmout, postupujte podle následujících pokynů:

- Vypněte napájení a vytáhněte zástrčku ze zdroje napájení;
- Odšroubujte spojku válce na přední a horní straně čerpadla a uvolněte čerpadlo z potrubí;
- Vysuňte čerpadlo z polohy.

## 13. KVALITA VODY

### DOPORUČENÁ CHEMIE BAZÉNOVÉ VODY

VYVÁŽENÍ VODY V BAZÉNU	Volný chlor (ppm)	pH	Celková alkalita TA (ppm)	Tvrdost vápníku (ppm)	Stabilizátor - kyselina kyanurová (ppm)
Ideální čtení / rozsah	1–3	Betonové a obkladové bazény: 7.4–7.6 Ostatní povrchy: 7.2–7.4	Betonové a obkladové bazény: 80–120 Ostatní povrchy: 125–150	Betonové a obkladové bazény: 200–275 Ostatní povrchy: 100–225	25–50
Zvýšení	Zvýšení výkonu chlorátoru. Přidejte chlor. Prodlužte dobu filtrace.	Přidání pufru nebo uhlíčitanu sodného (sodium carbonate)	Přidejte hydrogenuhlíčan sodný	Přidejte chlorid vápenatý	Přidejte kyselinu kyanurovou
Snížení		Přidejte kyselinu mořskou	Přidejte kyselinu mořskou nebo suchou kyselinu	Částečně vypustte a znovu naplňte bazén vodou s nižší tvrdostí, aby se zředil.	Částečně vypouštění a doplňování bazénu pro ředění
Frekvence testování	Týdenní	Týdenní	Týdenní	Týdenní	Pravidelně



Úkoly běžné údržby—abyste maximalizovali životnost svého bazénového vybavení a osobní bezpečnost, používejte tento kontrolní seznam jednou týdně. Nejprve vypněte čerpadlo a odpojte jej od zdroje napájení.

- a. Ujistěte se, že jsou všechny tlakoměry v provozuschopném stavu a provozní tlak je v mezích uvedených na výrobku.
- b. Ujistěte se, že každý sací vstup a hlavní odtok mají bezpečně připevněný kryt a jsou v bezpečném provozním stavu.
- c. Ujistěte se, že jsou všechny kryty skimmeru bezpečně připevněny a v bezpečném provozním stavu. Ty by se měly vyměňovat každé 3 až 4 roky.
- d. Odstraňte všechny překážky nebo nečistoty z krytu hlavního odtoku.
- e. Alespoň jednou týdně zkontrolujte, zda jsou koše odpěňovače a nádoby na vlasy a vlákna čerpadla zbaveny listí a nečistot.
- f. Odstraňte překážky a hořlaviny z okolí motoru čerpadla.
- g. Ujistěte se, že jsou všechny spoje kabeláže čisté a že je veškerá kabeláž a elektrické zařízení v dobrém stavu. Poškozená elektroinstalace musí být opravena nebo vyměněna kvalifikovaným elektrikářem, jakmile je poškození zjištěno.
- h. V místním obchodě s bazény zkontrolujte vyvážení vody a hladinu dezinfekčního prostředku.



**PŘIPOJENÍ NAPÁJENÍ A ZAPOJENÍ MUSÍ PROVÁDĚT AUTORIZOVANÝ ELEKTRIKÁŘ.**



**NEBEZPEČÍ** Nebezpečné sání. Neblokujte vstup vody do filtračního systému žádnou částí těla, protože tlak může zachytit vlasy nebo částí těla a způsobit vážné zranění nebo smrt. Neblokujte sání.

Pokud někdo uvízne, okamžitě vypněte čerpadlo.

Nepoužívejte ani neprovozujte bazény, lázně nebo wellness, pokud je kryt sání poškozený, chybí nebo je uvolněný. Do každého čerpadla musí být instalovány dva sací kryty a vstupy, aby nedošlo k zachycení sání.



V souladu s normou AS/NZS60335.2.41 jsme povinni vás upozornit, že tento přístroj nesmí používat děti nebo osoby se sníženou schopností pohybu a nesmí být dětmi používán jako hračka.



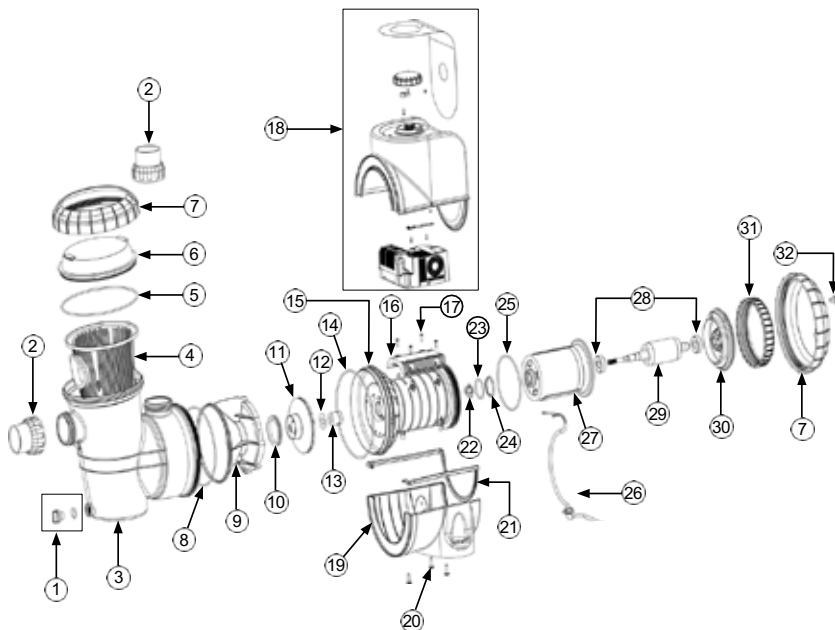
**POZOR!** Nepřidávejte chemikálie přímo do bazénového skimmeru. Přidání neředěných chemikálií může poškodit čerpadlo a filtr a vést ke ztrátě záruky.



**POZOR!** Ujistěte se, že je čerpadlo instalováno na místě, které zabraňuje vystavení teplotám pod bodem mrazu.

## 14. ROZBORKA NÁHRADNÍCH DÍLŮ A SEZNAM

Bazénové čerpadlo SilensorPRO s proměnlivými otáčkami	SP200SV	SP200BT
Bazénové čerpadlo SilensorPRO s proměnlivými otáčkami	SP400SV	SP400BT



POLOŽKA	ČÁST Č.	POPIS	SPECIFIKACE DÍLŮ	POZNÁMKA	POŽADOVANÝ KVALITATIV
1	8890-2SP	Zátka a O-kroužek – zalévání			1
2	33204SP	Sada hlavního svazku (včetně matice, koncovky a o-kroužku)	SP200SV/BT		2
2	48722B-1SP	Sada hlavního svazku (včetně matice, koncovky a o-kroužku)	SP400PV/BT		2
3	13439	Čelo pláště			1
4	13562SP	Koš sítka			1
5	403187	Kroužek X			1
6	13563	Víko a kroužek X			1
7	13441-2	Kufříková matice - velká			1
8	43784	O-kroužek – plášť			1
9	13438	Difuzér			1
10	15869	Plovoucí nákrčník Rubber			1
11	32858	Oběžné kolo	SP200SV/BT		1
11	32364	Sestava oběžného kola	SP400PV/BT		1
12	13846*10	Podložka – Myler pk 10			1
13	49771SP	Těsnění – mechanické 5/8"			1
14	44858	O-kroužek			1
15	13443-30	Plášť motoru – vodní plášť			1

# ROZBORKA NÁHRADNÍCH DÍLŮ A SEZNAM

POLOŽKA	ČÁST Č.	POPIS	SPECIFIKACE DÍLŮ	POZNÁMKA	POŽADOVANÝ KVALITATIV
16	15066	Chladič			1
17	402431	Šrouby – chladič			4
18	32874	Sestava horní skříně včetně VSD	SP200SV		1
18	32983	Sestava horní skříně včetně VSD	SP200BT		1
18	32926	Sestava horní skříně včetně VSD	SP400PV		1
18	32978	Sestava horní skříně včetně VSD	SP400BT		1
19	15071	Spodní plášť	SP200SV/SP400PV		1
19	15071-2	Spodní kryt – modely BT			1
20	402435	Šroub – spodní kryt			3
21	15178	Těsnění – spodní plášť			1
22	13564	Ventilátor			1
23	40001	O-kroužek – Přední těsnicí kroužek			1
24	12848	Přední těsnicí kroužek			1
25	43069	O-kroužek			1
26	15073-3	Napájecí kabel			1
27	32888	Sestava statoru a pláště	SP200SV/BT		1
27	32948	Sestava statoru a pláště	SP400PV/BT		1
28	48997	Ložisko - 6203-2RS1/C3Wt			1
28	403078	Ložisko 6203 DDU2	(Anti Creep)		1
29	32278S-10	Sestava rotoru	SP200SV/BT		1
29	32922	Sestava rotoru	SP400PV/BT		1
30	13437-40M	Koncový štít			1
31	12845-10	Matice pouzdra – malá			1
32	32356	Sada šroubů zadního krytu			1



## 15. Záruka

Společnost HANSCRAFT zaručuje, že všechny prodané výrobky budou (při běžném používání a servisu) bez vad materiálu a zpracování po dobu minimálně jednoho (1) roku od data původního nákupu zákazníkem, jak je uvedeno na faktuře.

Tato záruka se nevztahuje na běžné opotřebení ani na výrobek, který:

- byly předmětem zneužití, zanedbání, nedbalosti, poškození nebo nehody.
- byly používány, provozovány nebo udržovány jinak než v souladu s pokyny společnosti HANSCRAFT.
- nebyl instalován v souladu s návodem k instalaci nebo vhodně kvalifikovaným personálem.
- byly upraveny nebo změněny oproti původním specifikacím nebo jakýmkoli způsobem, který nebyl schválen společností HANSCRAFT.
- se o opravu pokoušeli jiní než společnost HANSCRAFT nebo její autorizovaní prodejci.
- byly vystaveny abnormálním podmínkám, jako je nesprávné napájení, blesk nebo vysoké napětové špičky, nebo poškození elektrolytickým působením, kavitací, písek, korozivními, slanými nebo abrazivními kapalinami,

Záruka se nevztahuje na výměnu jakéhokoli spotřebního materiálu výrobku nebo na vady výrobků a součástí, které byly společností HANSCRAFT dodány třetími stranami (společnost HANSCRAFT však poskytne přiměřenou pomoc při získávání výhod ze záruky třetích stran).

Uplatnění reklamace:

- Pokud máte podezření, že je výrobek vadný, přestaňte jej používat a obraťte se na místo původního nákupu. Případně se obraťte na zákaznický servis HANSCRAFT.
- Poskytněte důkaz nebo potvrzení o datu původního nákupu.
- Na požádání výrobek vráťte a/nebo poskytněte další informace týkající se reklamace. Vrácení výrobku do místa nákupu je na vaše náklady a na vaši odpovědnost.
- Společnost HANSCRAFT posoudí záruční reklamaci na základě svých znalostí výrobku a přiměřeného úsudku a uzná ji, pokud:
  - je zjištěna příslušná závada
  - reklamační je uplatněna během příslušné záruční doby a pokud
  - neplatí žádná z výše uvedených vyloučených podmínek
- Zákazník bude písemně vyrozuměn o rozhodnutí o záruce a v případě, že bude shledána neplatnou, musí zákazník na své náklady zajistit vyvednutí výrobku nebo povolit jeho likvidaci.

Pokud bude reklamační shledána oprávněnou, společnost HANSCRAFT podle svého uvážení výrobek bezplatně opraví nebo vymění.

Záruka doplňuje práva stanovená místními zákony o ochraně spotřebitele. Máte nárok na výměnu nebo vrácení peněz v případě závažné poruchy a na náhradu za jakoukoli jinou rozumně předvídatelnou ztrátu nebo poškození. Máte také nárok na opravu nebo výměnu zboží, pokud zboží nemá přijatelnou kvalitu a závada nepředstavuje závažnou poruchu.

U všech produktů připojených k internetu je spotřebitel zodpovědný za zajištění stabilního připojení k internetu. V případě výpadku sítě se spotřebitel musí obrátit na poskytovatele služeb. Používání aplikace nenahrazuje vlastní ostražitost uživatele při zajišťování toho, aby výrobek fungoval podle očekávání. Používání aplikace chytrého produktu je na vlastní riziko uživatele. V maximálním rozsahu povoleném zákonem se společnost HANSCRAFT zříká jakýchkoli záruk týkajících se přesnosti, úplnosti nebo spolehlivosti údajů aplikace. Společnost HANSCRAFT neodpovídá za žádné přímé ani nepřímé ztráty, škody nebo náklady uživatele vyplývající z jeho spoléhání se na internetové připojení. Uživatel odškodňuje společnost HANSCRAFT za jakékoli nároky nebo právní žaloby, které v této souvislosti může vznést on nebo jiné osoby spoléhající se na internetové připojení nebo data aplikace.

Výrobky předložené k opravě mohou být místo opravy nahrazeny renovovanými výrobky stejného typu. K opravě výrobků mohou být použity repasované díly. Oprava výrobků může mít za následek ztrátu veškerých dat vytvořených uživatelem. Ujistěte se, že jste si vytvořili kopii všech dat uložených ve vašich výrobcích.

V maximálním rozsahu povoleném zákonem nebo statutem nenese společnost HANSCRAFT žádnou odpovědnost za ušlý zisk nebo jakoukoli následnou, nepřímou nebo zvláštní ztrátu, škodu nebo újmu jakéhokoli druhu, která přímo nebo nepřímo vznikla v souvislosti s výrobkem. Toto omezení se nevztahuje na jakoukoli odpovědnost společnosti HANSCRAFT za nedodržení spotřebitelské záruky platné pro váš výrobek podle místních zákonů a nemá vliv na jakákoli práva nebo oprávněná prostředky, které vám mohou být k dispozici podle místních zákonů.





**HANSCRAFT**<sup>®</sup>  
european spa producer

**HANSCRAFT, s. r. o.**

Bečovská 939

104 00 Praha 10-Uhřetěves

CZECH REPUBLIC

[www.HANSCRAFT.cz](http://www.HANSCRAFT.cz)