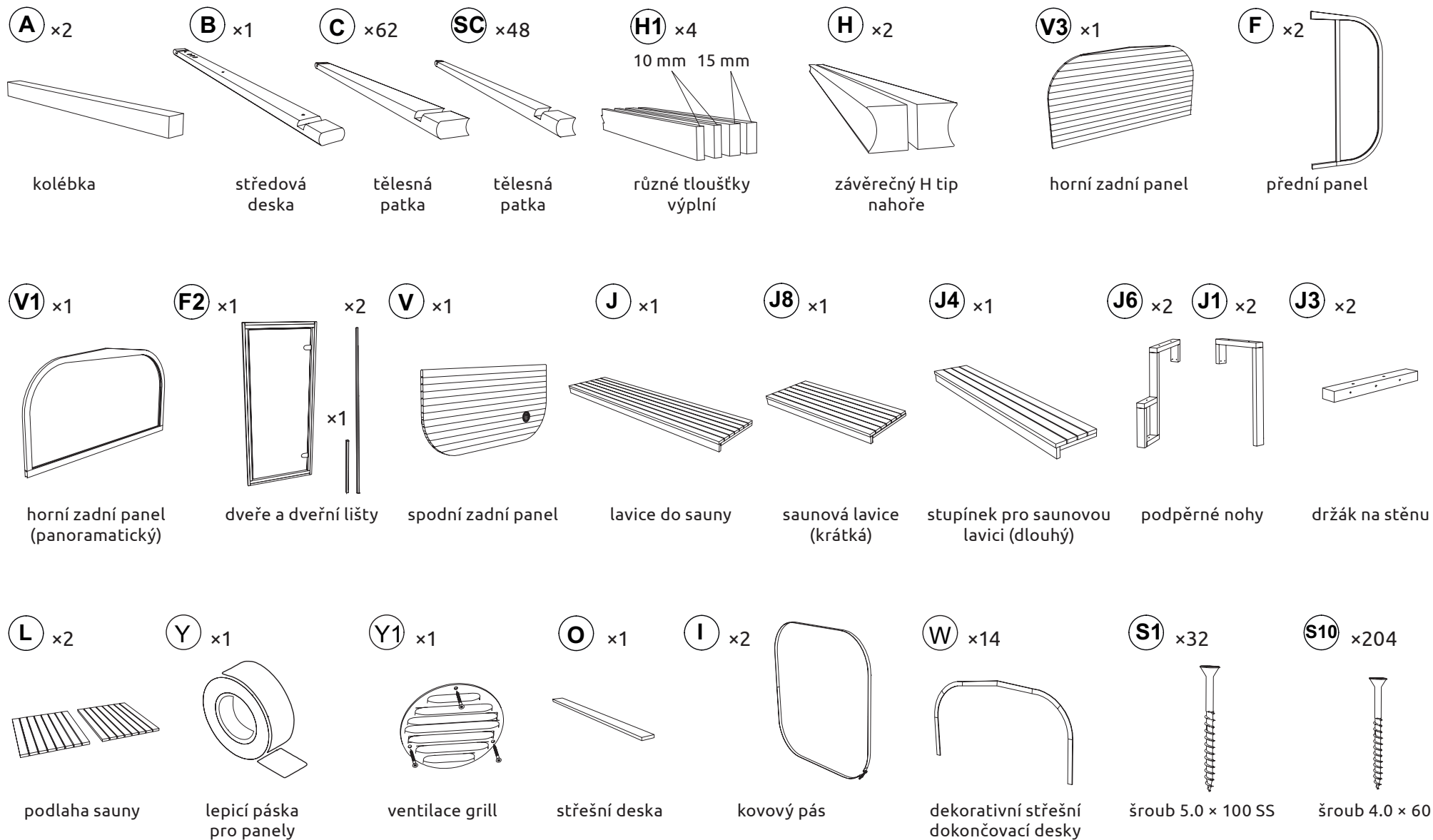
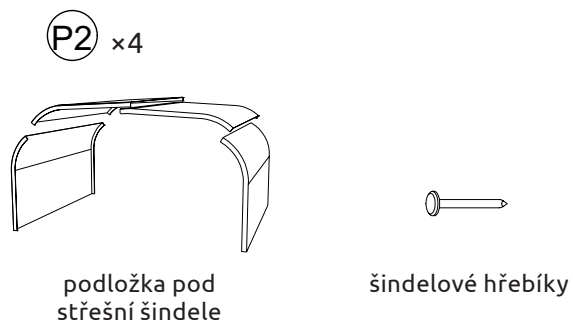
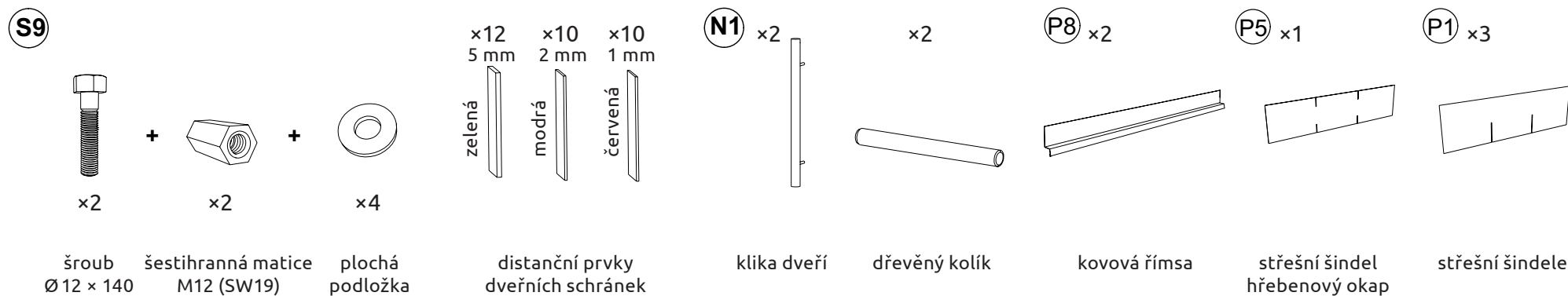
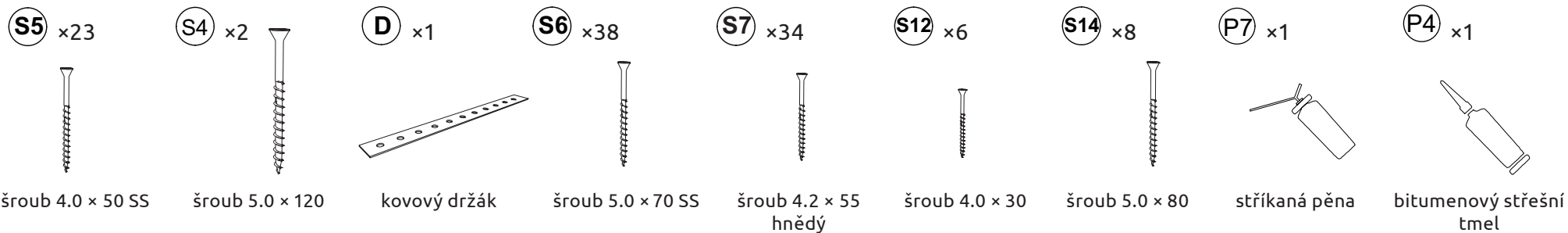


HANSCRAFT QUADRA X
návod k montáži

SEZNAM DÍLŮ (QUADRA X)



SEZNAM DÍLŮ (QUADRA X)



INSTALACE (QUADRA X)

Poznámka: Před zahájením stavby si přečtěte návod k obsluze!

DOPORUČENÍ



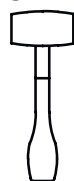
Pro montáž se doporučují 2 osoby

Než začnete, ujistěte se, že se sauna vejde do vámi zvoleného prostoru. Ujistěte se, že je místo po dešti rovné a bez stojaté vody. Upřednostňuje se beton, dlažba nebo drcený kámen.

Před stavbou zkontrolujte díly.

POTŘEBNÉ NÁSTROJE

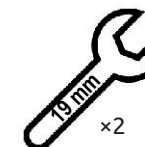
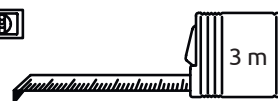
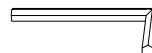
guma



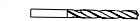
0,45 m – 2 m



3–5 mm

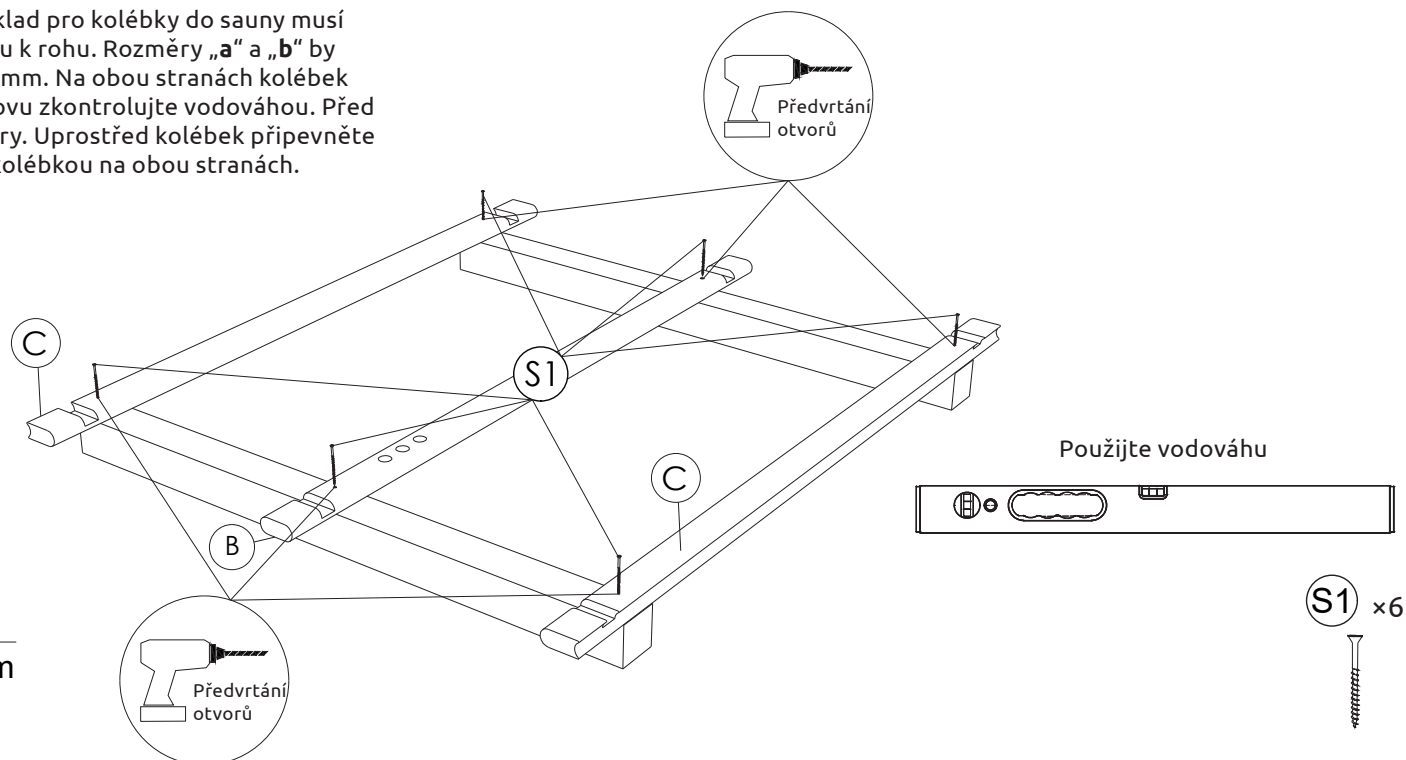
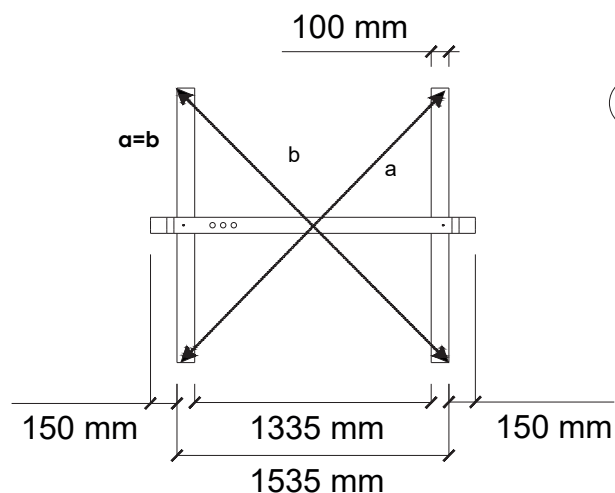


x2



Ø 4–10 mm

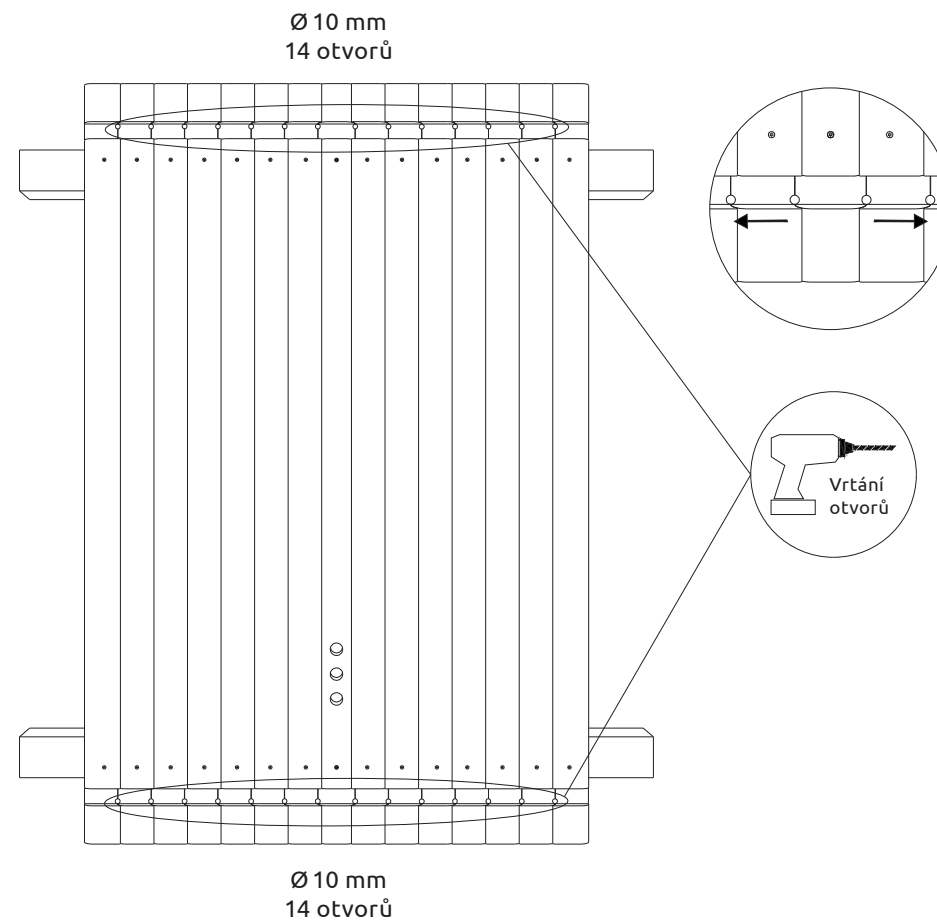
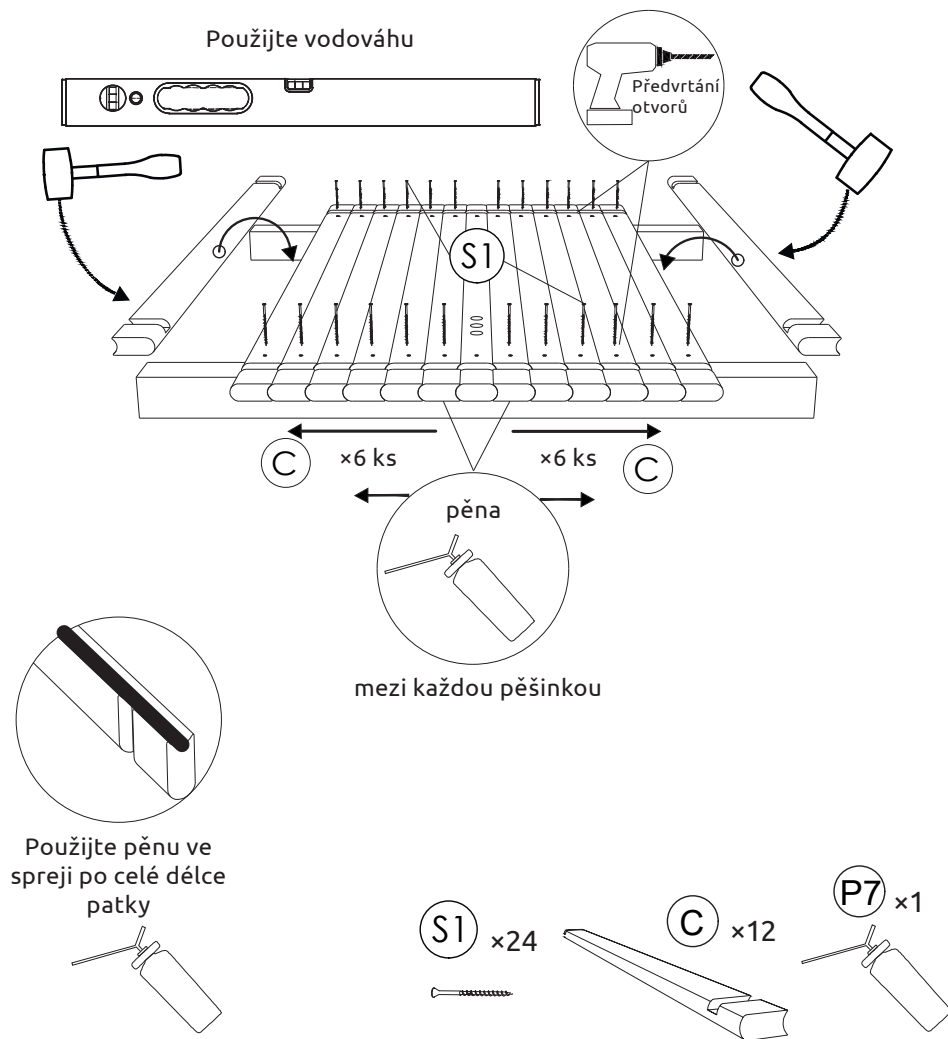
KROK 1: Umístěte kolébky na připravený povrch. Základ pro kolébky do sauny musí být vyrovnaný a robustní. Měříme diagonálně od rohu k rohu. Rozměry „a“ a „b“ by měly být stejné. Vzdálenost mezi kolébkami je 1 335 mm. Na obou stranách kolébek upevněte desky, aby nedošlo ke změně rozměrů. Znovu zkontrolujte vodováhou. Před upevněním kolébek pomocí šroubů předvrtejte otvory. Uprostřed kolébek připevněte středovou desku (B). Kladku ponechte 150 mm nad kolébkou na obou stranách.



INSTALACE (QUADRA X)

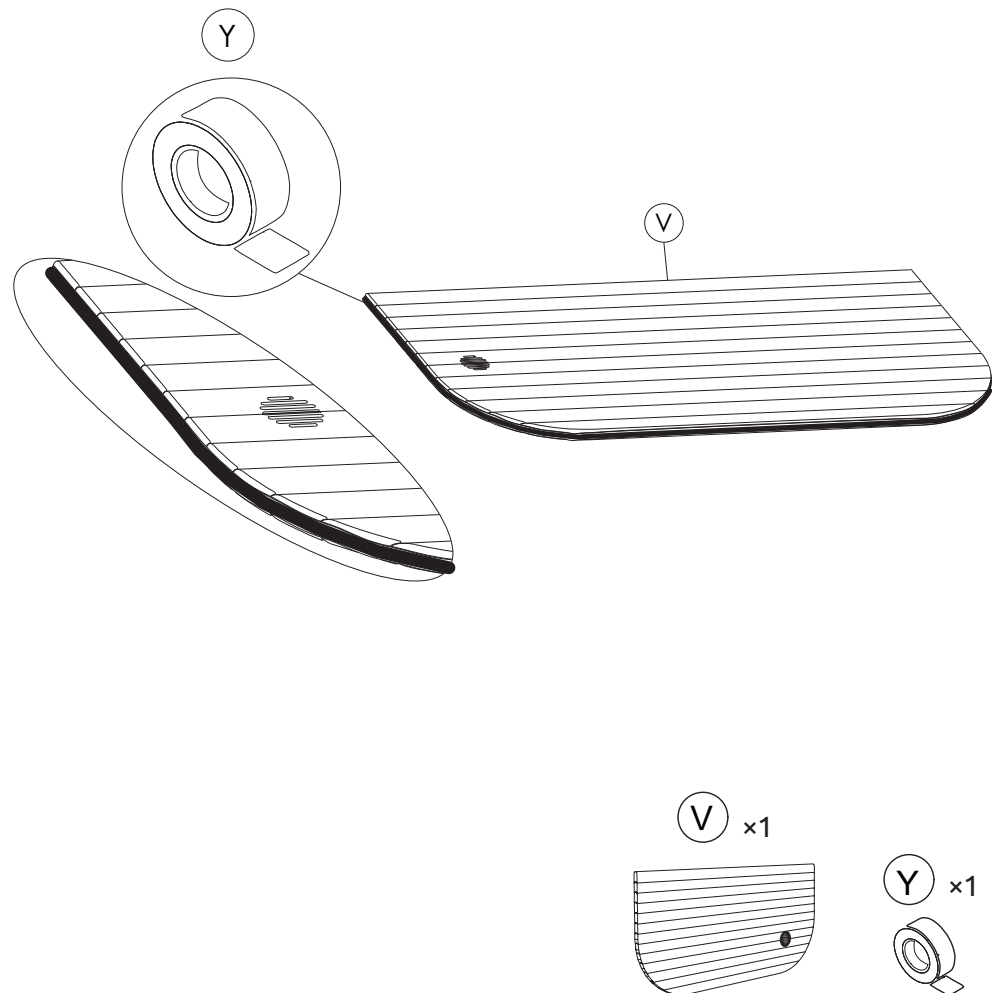
KROK 2: Na každou stranu od středové desky připevněte 10 dřivek (C). Při instalaci dřivek zkontrolujte úroveň a pro pevnější umístění použijte gumové kladivo. Předvrtejte otvory pro šrouby. Pro lepší izolaci použijte mezi deskami stříkanou pěnu.

KROK 3: Vyvrtejte čtrnáct 10mm otvorů do drážky v přední a zadní stěně na vnější straně desky, jak je znázorněno na obrázku. To pomůže rychleji odvádět přebytečnou vodu.

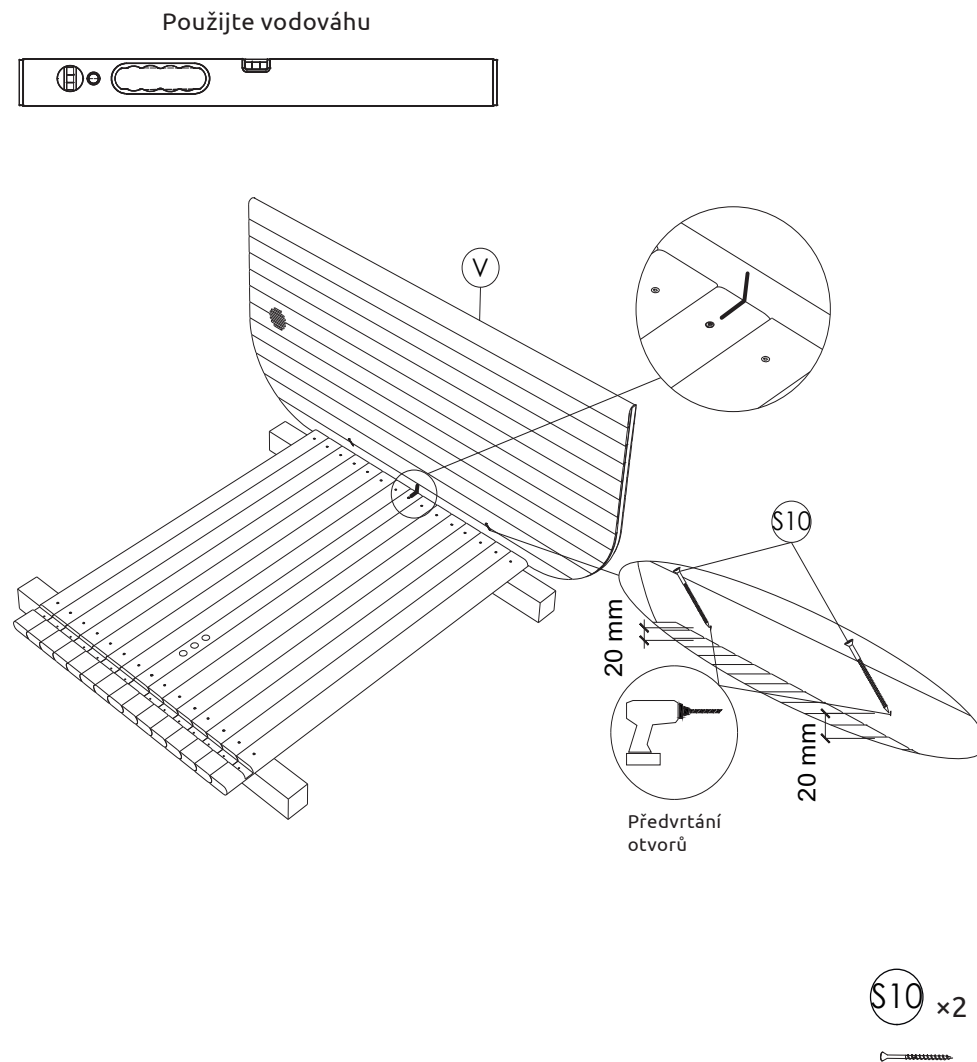


INSTALACE (QUADRA X)

KROK 4: Podél okraje zadního panelu nalepte lepicí pásku. Ve spodní části zadního panelu (**V**) nakreslete čáru v místě, kde je střed panelu. Totéž proveďte na středové patce podlahy, kde bude panel sedět.

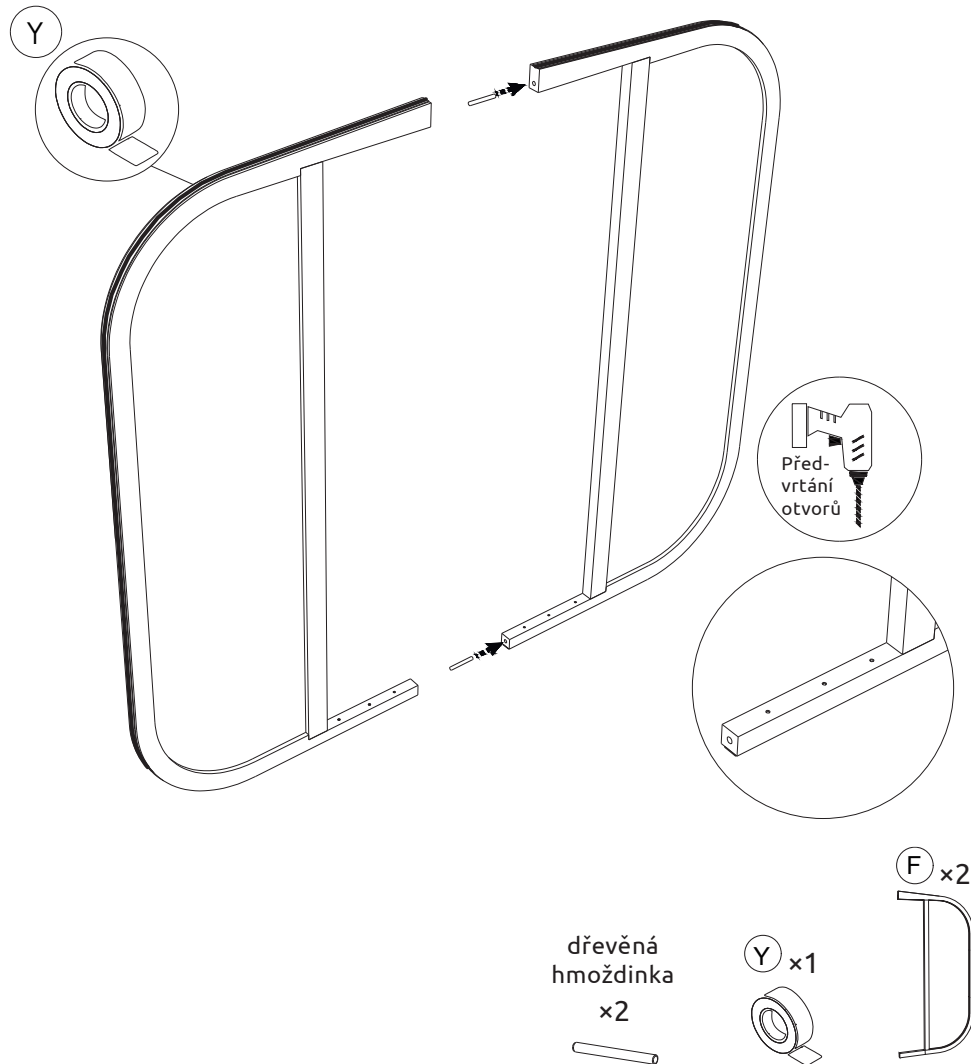


KROK 5: Umístěte zadní spodní panel (**V**) do drážky desky. Zkontrolujte, zda je panel v rovině. Zajistěte panel šrouby (**S10**) v obou rozích skrz drážku.

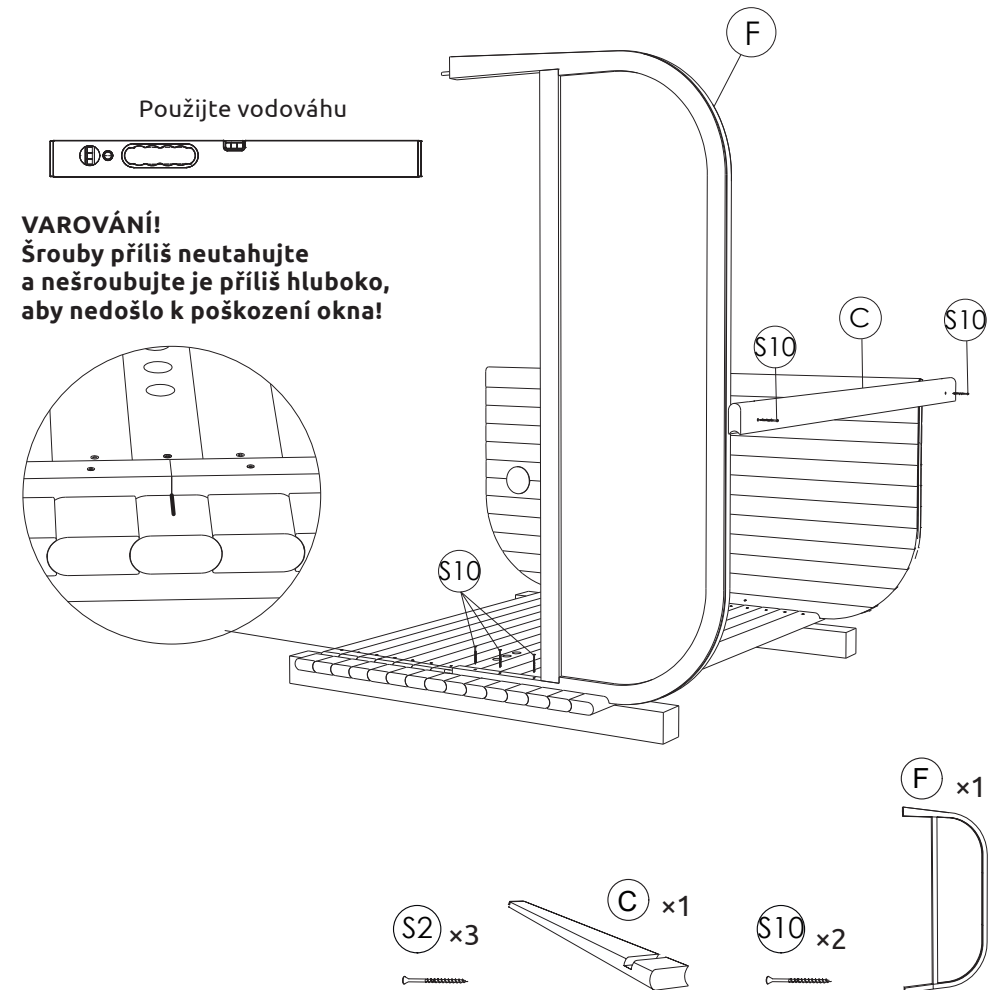


INSTALACE (QUADRA X)

KROK 6: Podél okrajů obou předních panelů (F) nalepte lepicí pásku. Vložte dřevěný kolík do obou otvorů horní a spodní části předního panelu. Předvrtajte otvory v prahu panelu, rovnoměrně rozmístěné a ne příliš blízko boků.



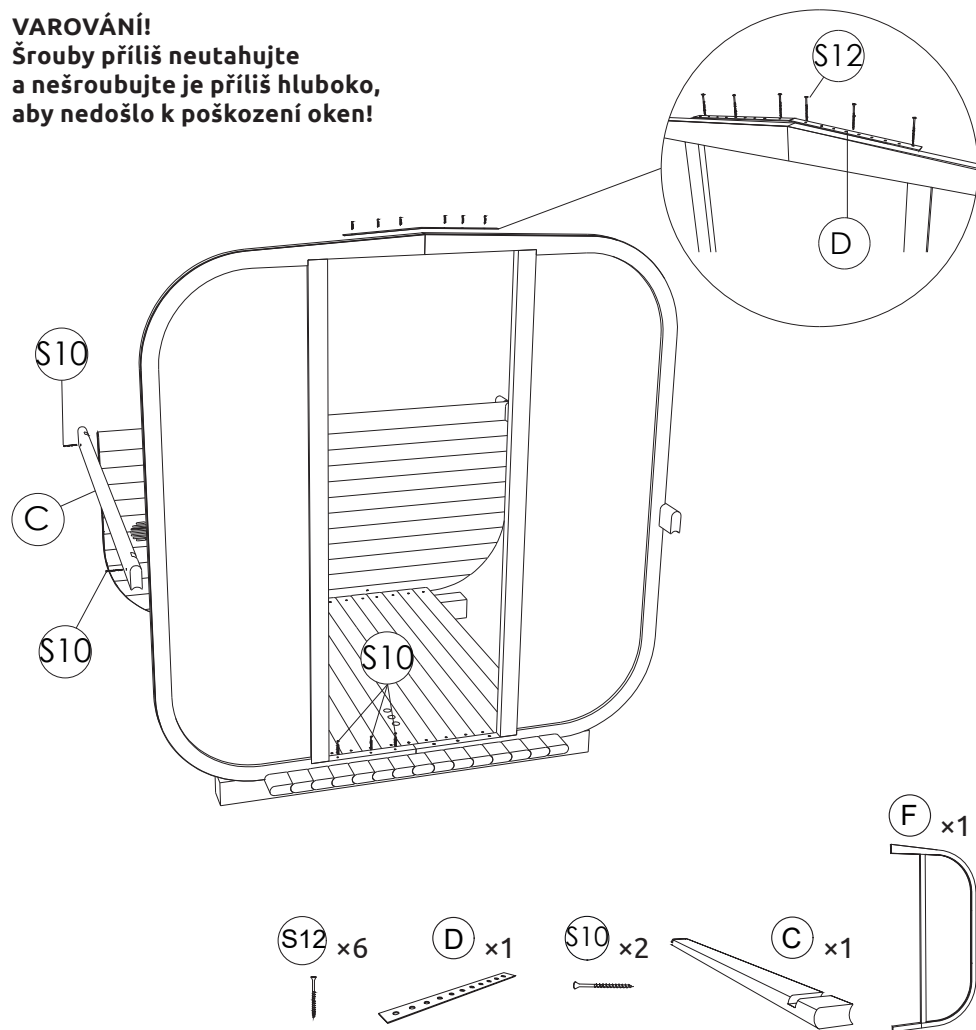
KROK 7: Nakreslete na středovou desku čáru v místě, kde je střed. Vezměte jednu z desek (F) a položte ji přímo vedle středové čáry. Vezměte jednu patku a spojte oba panely, přední i zadní, pomocí šroubů (S10). Upevněte ji na prahu panelu pomocí šroubů (S2). Ujistěte se, že je ve vodorovné poloze.



INSTALACE (QUADRA X)

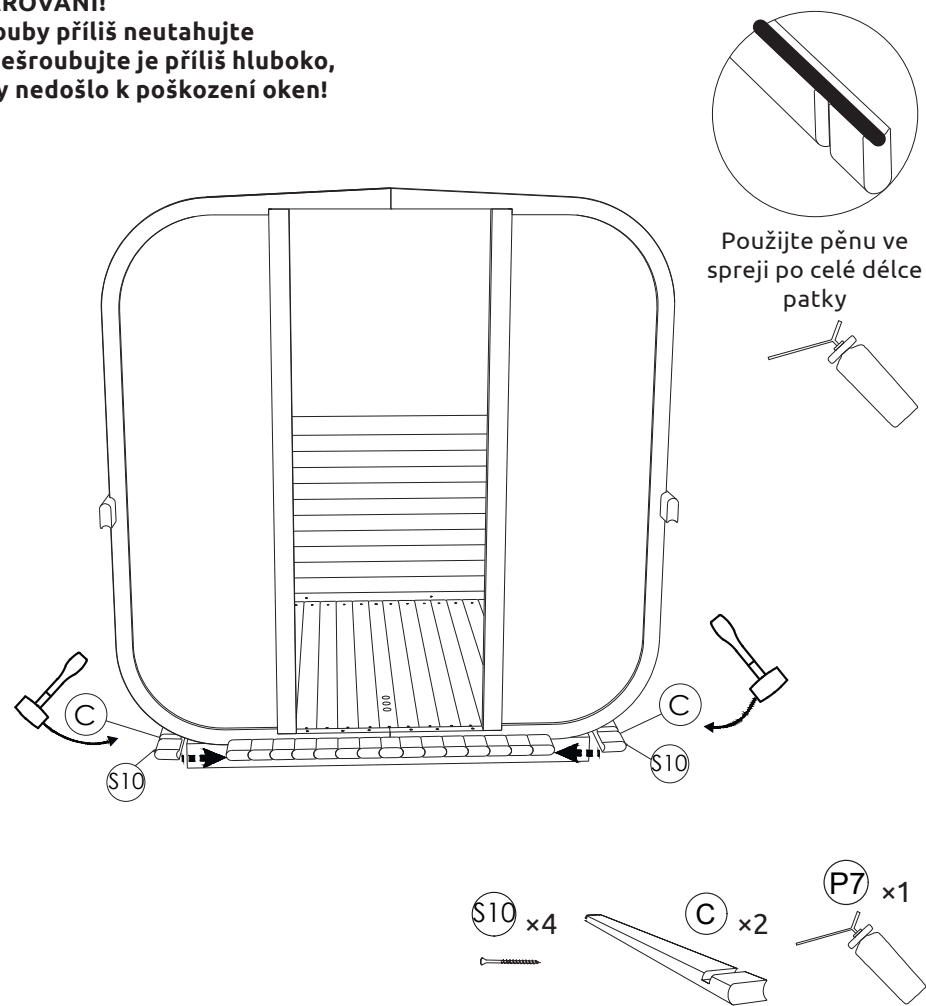
KROK 8: Umístěte druhý přední panel (F). Posuňte jej tak, aby se horní a spodní část spojily. Upevněte jej na prahu panelu pomocí šroubů (S2). Ujistěte se, že je ve vodorovné poloze. Použijte kovový držák na horní straně předních panelů, abyste je spojili dohromady.

VAROVÁNÍ!
Šrouby příliš neutahujte
a nešroubujte je příliš hluboko,
aby nedošlo k poškození oken!



KROK 9: Připevněte jednu desku (C) na obou stranách pomocí šroubů (S10). Pro pevnější umístění použijte gumové kladivo. Mezi každou patku použijte stříkanou pěnu.

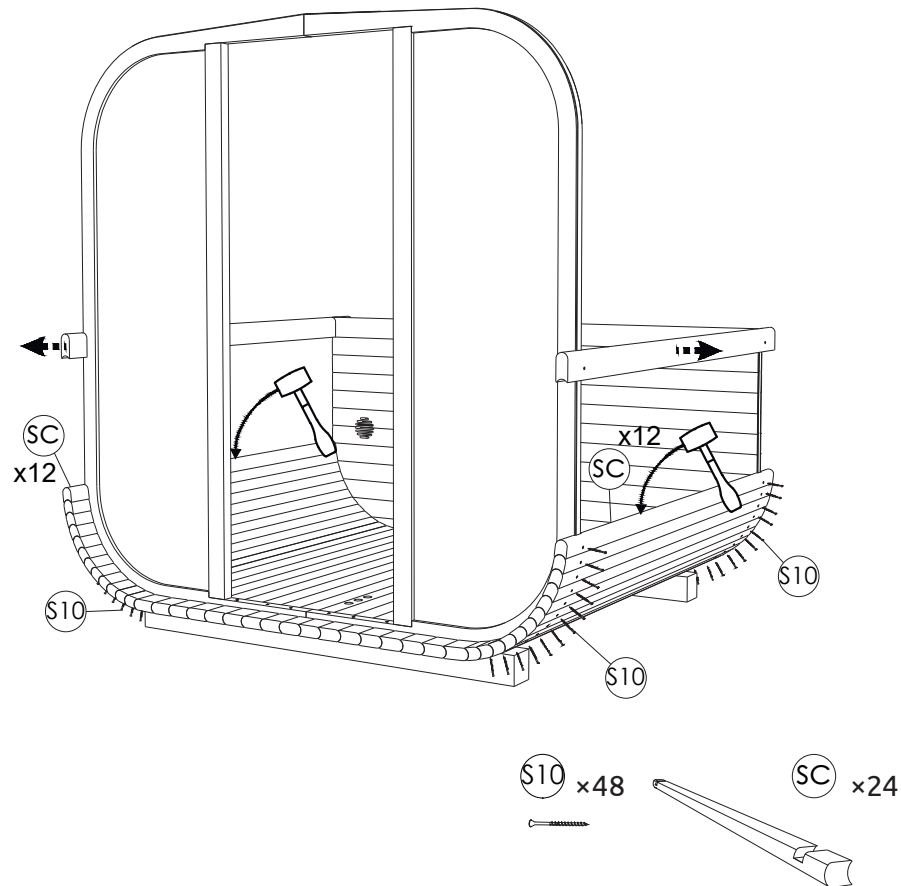
VAROVÁNÍ!
Šrouby příliš neutahujte
a nešroubujte je příliš hluboko,
aby nedošlo k poškození oken!



INSTALACE (QUADRA X)

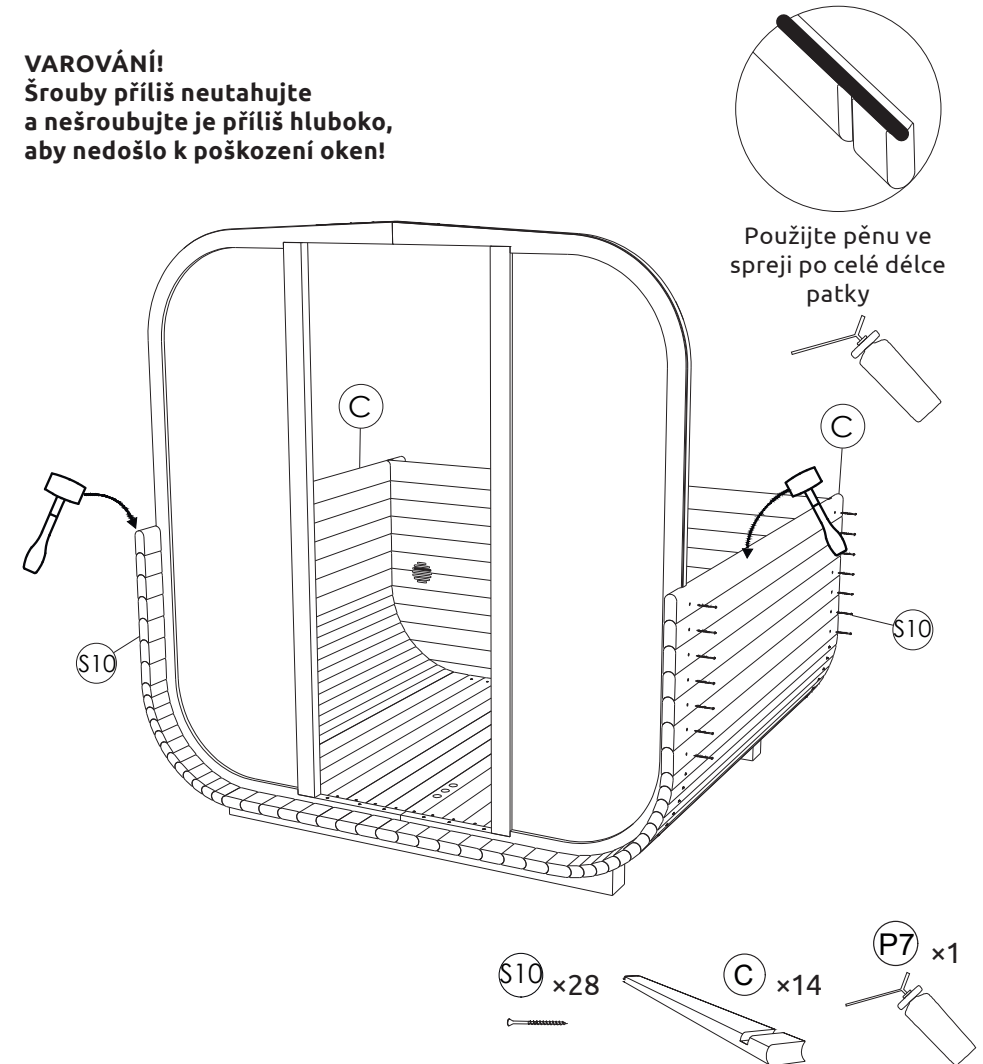
KROK 10: Připevněte 12 patek (SC) na obou stranách pomocí šroubů (S10). Pro pevnější umístění použijte gumové kladivo. Mezi každou patku použijte pěnu. Když jsou oba rohy hotové, sejměte spojovací patky.

VAROVÁNÍ!
Šrouby příliš neutahujte
a nešroubujte je příliš hluboko,
aby nedošlo k poškození oken!



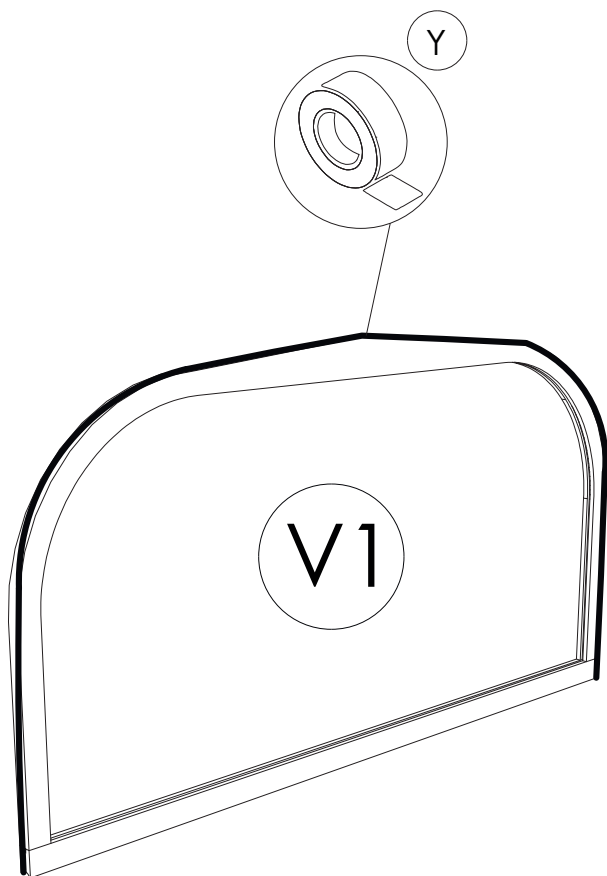
KROK 11: Připevněte jednu desku (C) na obou stranách pomocí šroubů 4 × 60 (S10). Pro pevnější umístění použijte gumové kladivo. Mezi každou patku použijte pěnu. Když jsou oba rohy hotové, sejměte spojovací desky. Pokračujte v upevňování dílů, dokud nedosáhnete horní části zadního panelu (V).

VAROVÁNÍ!
Šrouby příliš neutahujte
a nešroubujte je příliš hluboko,
aby nedošlo k poškození oken!

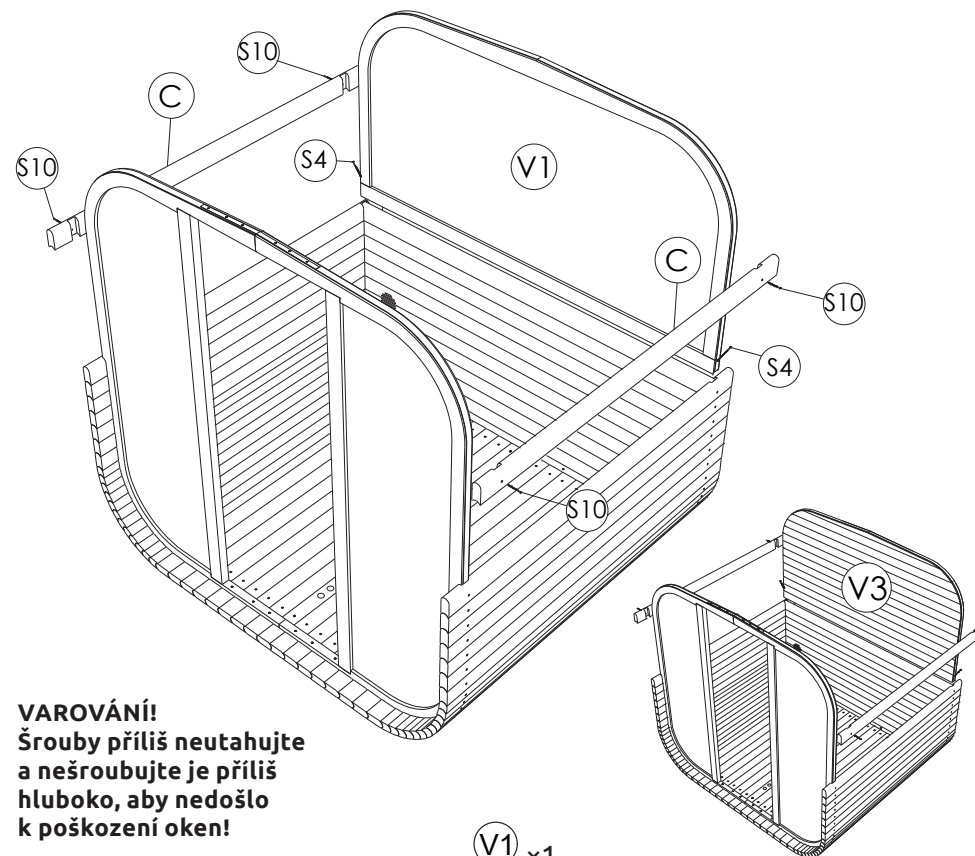


INSTALACE (QUADRA X)

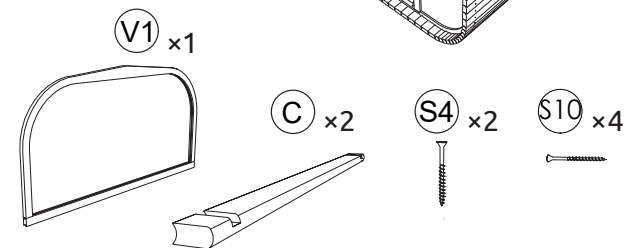
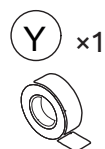
KROK 12: Podél zadního panelu s okrajem okna (V1) nebo panelu (V3) nalepte lepicí pásku.



KROK 13: Opatrně namontujte panoramatický panel (V1). Pro lepší izolaci použijte mezi panely pěnu. Umístěte jej na spodní zadní panel (V). Zkontrolujte vodorovnost a zda jsou boční hrany zarovnané se spodním panelem. Jeden pracovník drží panel a druhý upevňuje boční desku na oblouku pomocí šroubů (S10). Panel (V1) zajistěte šrouby v obou rozích pomocí dvou šroubů (S4).

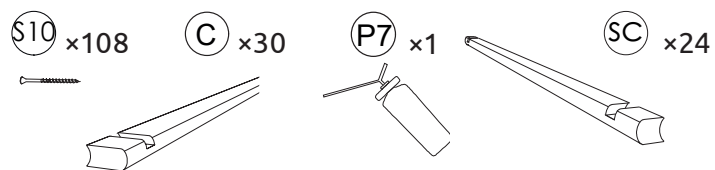
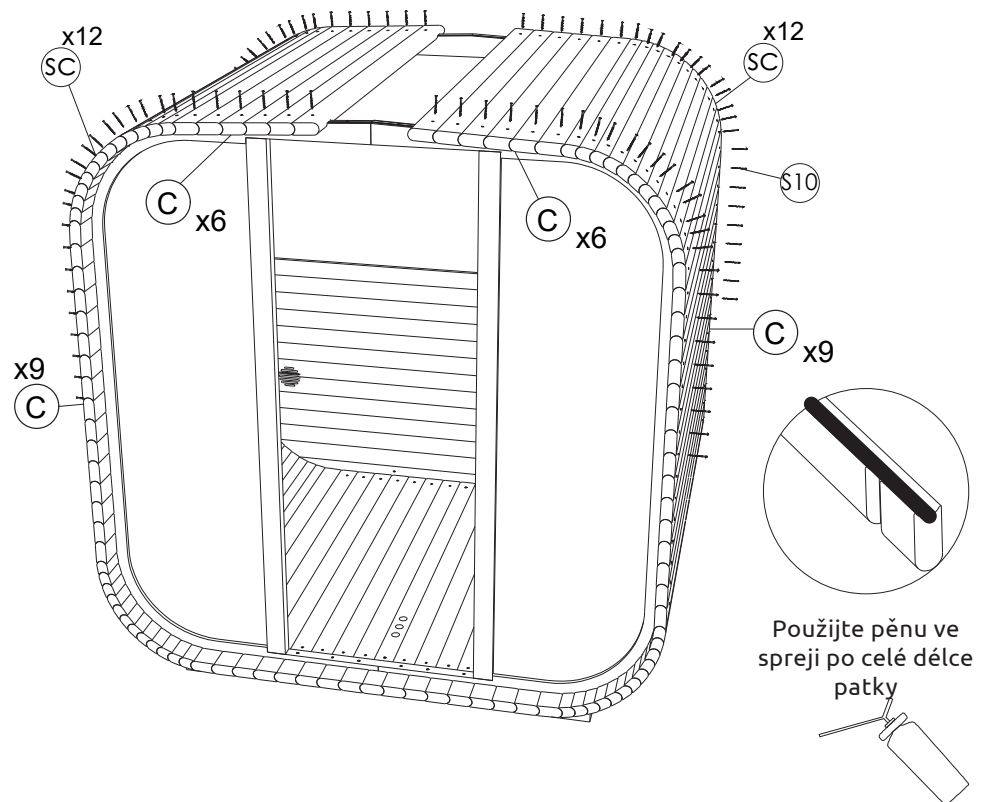


VAROVÁNÍ!
Šrouby příliš neutahujte
a nešroubujte je příliš
hluboko, aby nedošlo
k poškození oken!

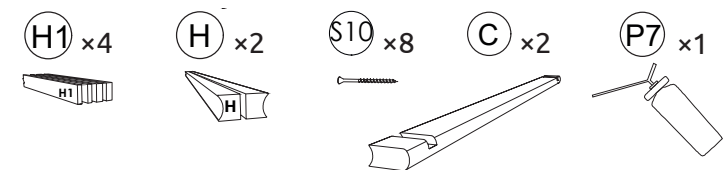
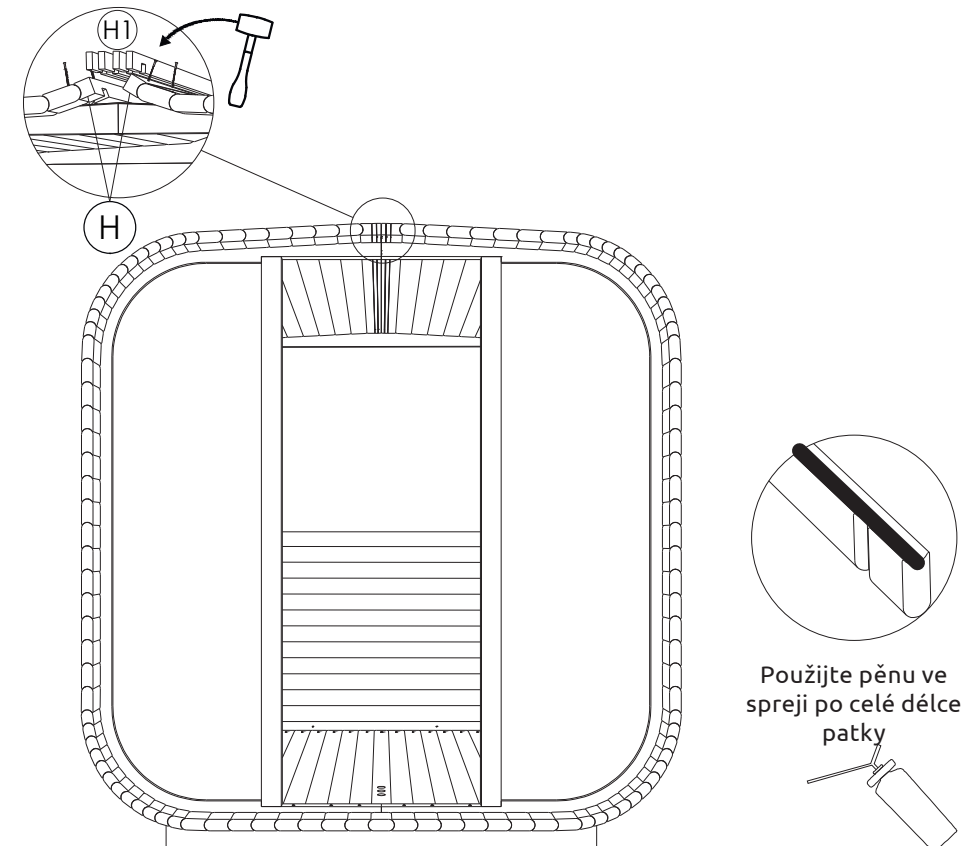


INSTALACE (QUADRA X)

KROK 14: Pomocí šroubů (S10) připevněte na obou stranách 16 dílů (C). Pro pevnější umístění použijte gumové kladivo. Na obloucích použijte 12 latí (SC) na obou rozích pomocí šroubů (S10). Připevněte posledních 6 latí (C). Mezi každou latí použijte pěnu.

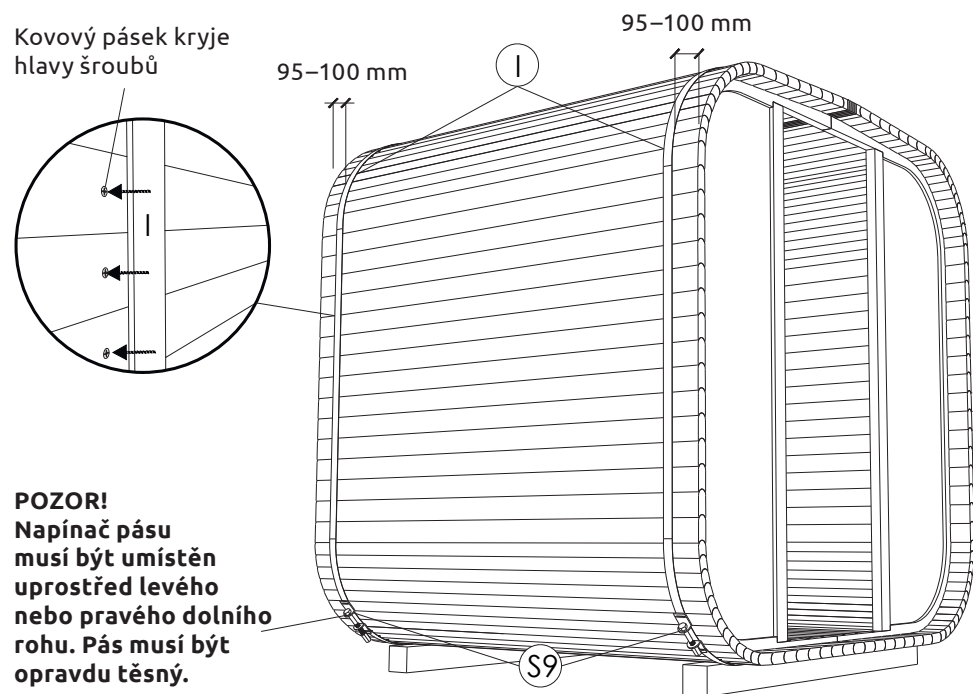


KROK 15: Dokončete střechu pomocí 2 (C) latí a posledních latí (H). V případě potřeby použijte tenčí latě (H1) k vyplnění mezery mezi latěmi (H) a naneste mezi latě pěnu. Ujistěte se, že je střed střechy pevně vyplněn, a poté jej upevněte pomocí šroubů (S10).

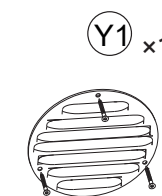
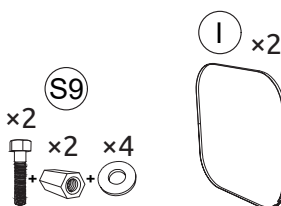
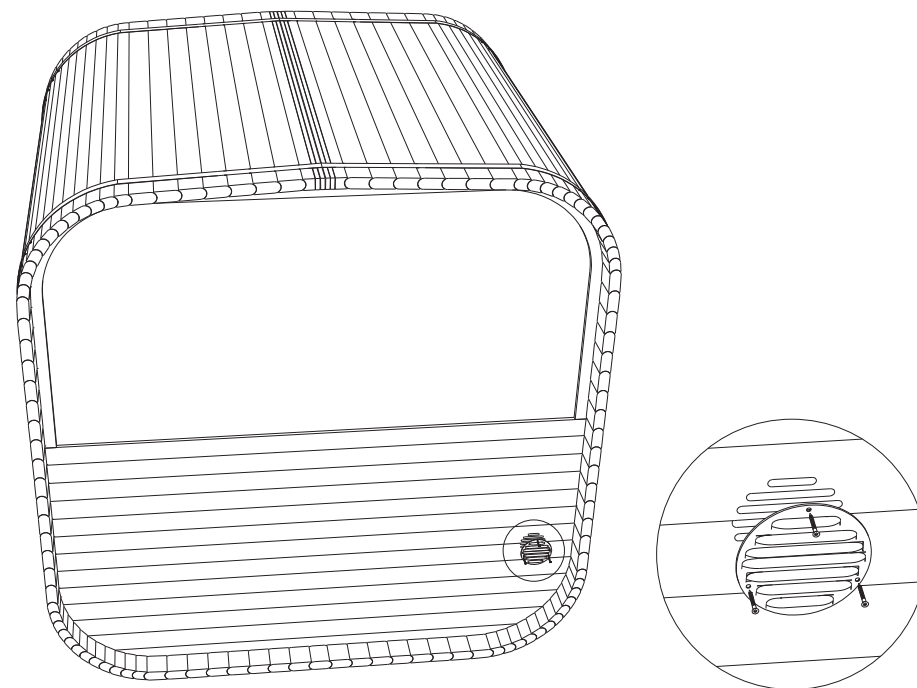


INSTALACE (QUADRA X)

KROK 16: Na hlavy šroubů nasad'te kovové pásky. Šrouby (**S9**) musí být umístěny ve spodním rohu sauny, jak je znázorněno na obrázku, poté šrouby utáhněte. Zkontrolujte, zda pásy rovnoměrně lícují po celém obvodu sauny 95–100 mm z obou stran. Utahujte pásy, dokud neucítíte silný odpor, pásy nesmí být volné. Po několika dnech pásy znovu utáhněte.

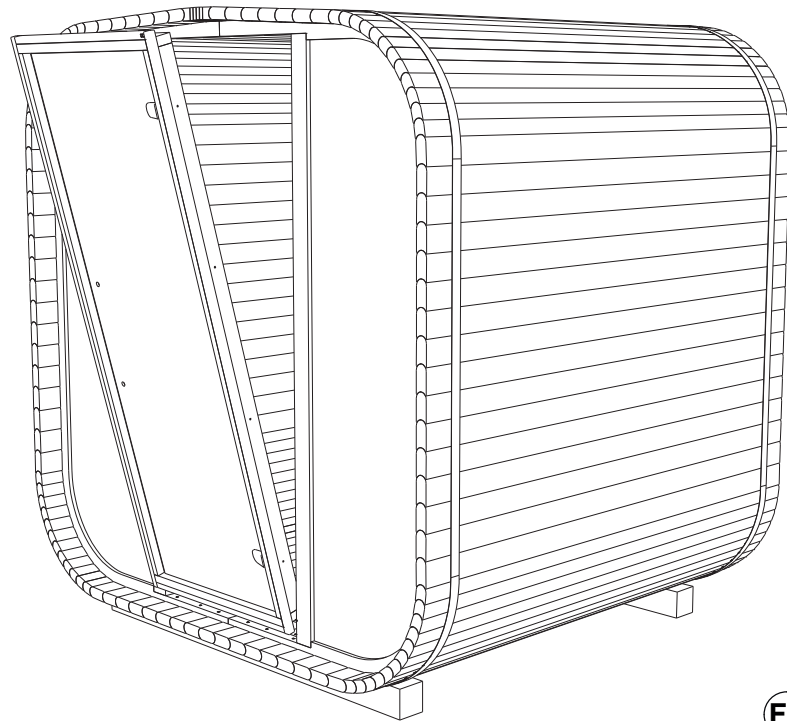


KROK 17: Nainstalujte větrací mřížku zvenčí nad větrací řezy.

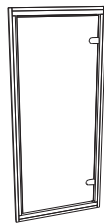


INSTALACE (QUADRA X)

KROK 18: Nainstalujte dveře (F2). Položte dveře na práh a položte je do rámu přibližně uprostřed. Dveře připevněte svorkami nebo by je měla přidržovat další osoba.

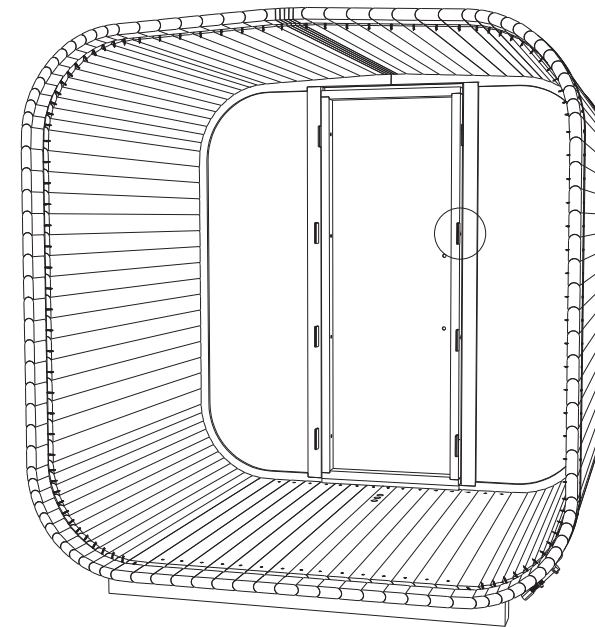


F2 x1



KROK 19: Do mezery mezi dvevní skříňkou a předním panelem v místě šroubů vložte plastové distanční podložky. Kombinujte distanční podložky, abyste dosáhli co největší šířky. Distanční vložky musí těsně přiléhat.

Použijte vodováhu



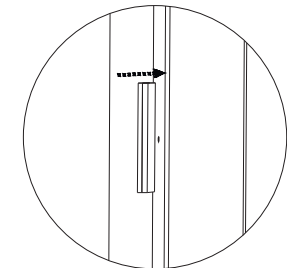
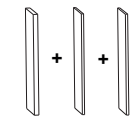
Příklad

5 + 5
G G



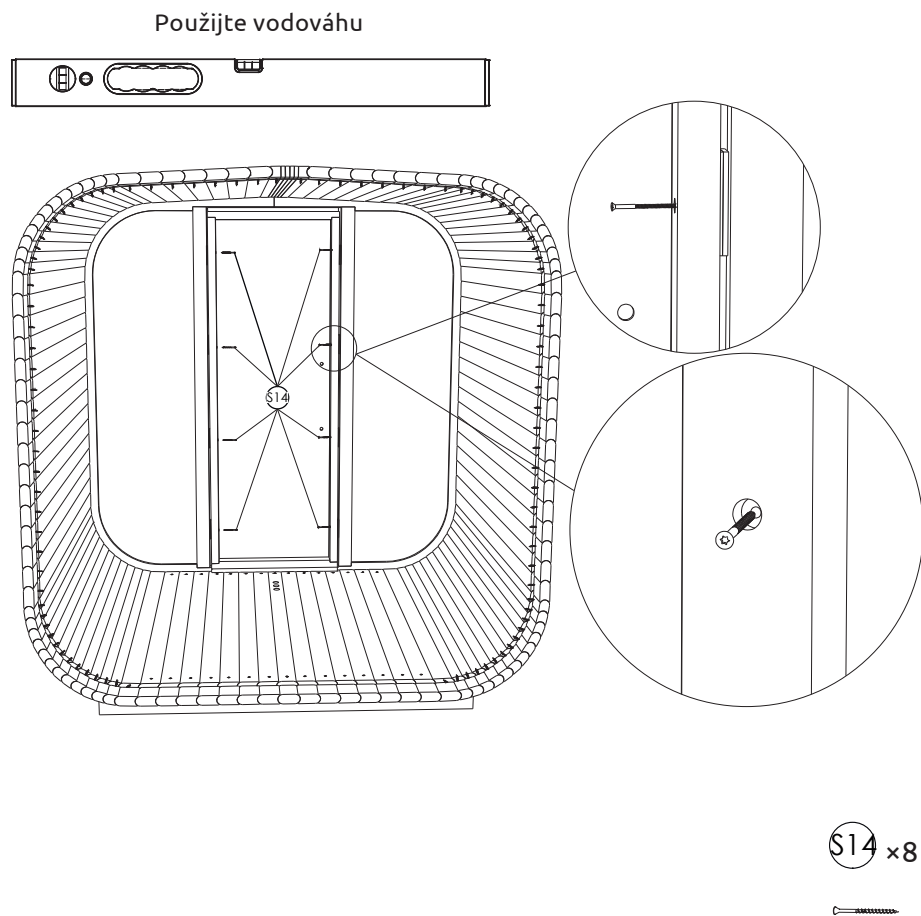
Příklad

5 + 2 + 2
G B B

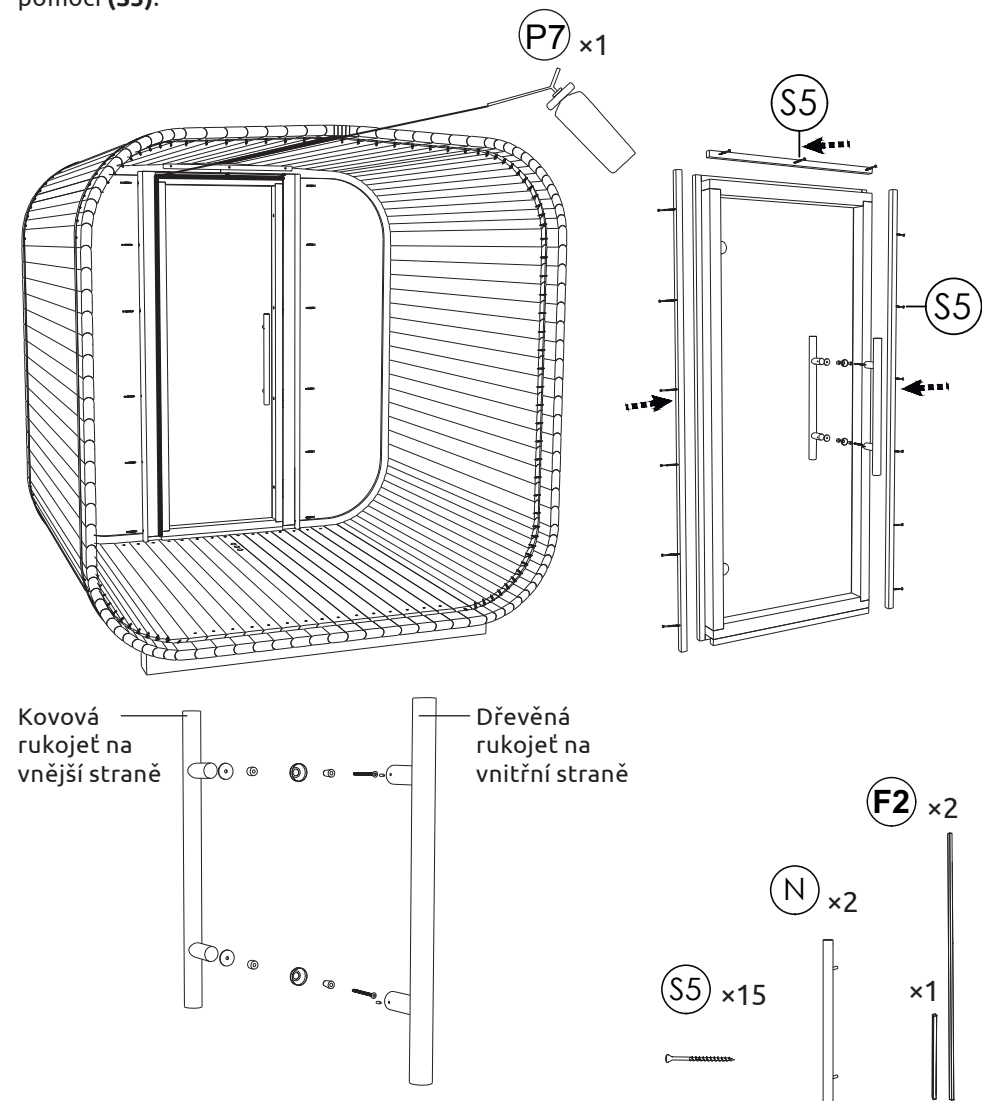


INSTALACE (QUADRA X)

KROK 20: Připevněte jednu stranu dveřní skříňky pomocí šroubů (S14) mírně směrem ven přes distanční podložky. Poté vložte distanční podložky na druhou stranu. Distanční podložky spojte na potřebnou šířku. Distanční podložky musí těsně přiléhat, nesmí sklouznout dolů před upevněním dvířek pomocí šroubů. K upevnění dveří použijte šrouby (S14). Zkontrolujte schránku dveří, obě strany by měly být rovné, nesmí být ohnuté dovnitř ani ven.



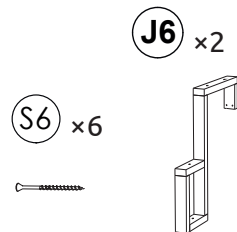
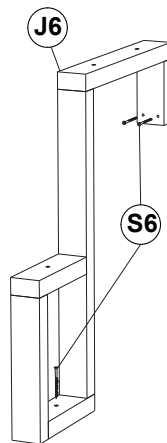
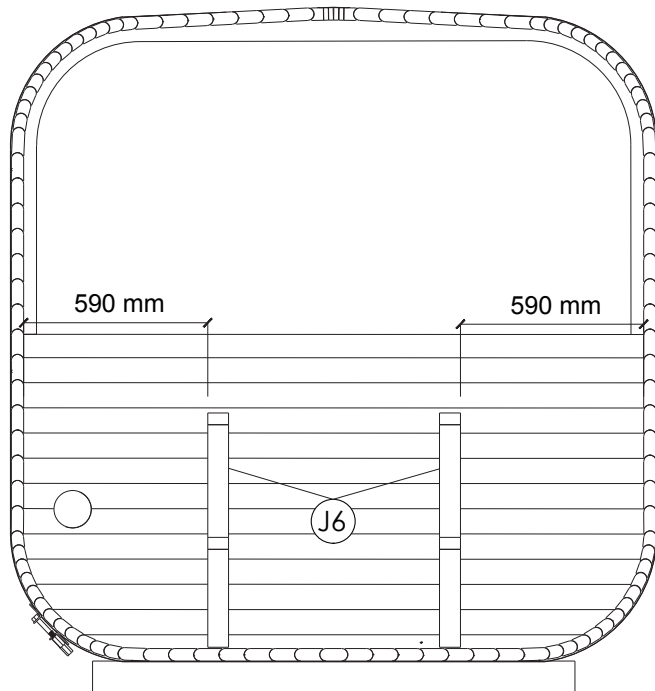
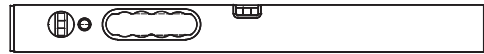
KROK 21: Použijte stříkací pěnu kolem dveřního boxu. Nechte pěnu ve spreji zaschnout. Přebytečné množství půjde snadno dolů, pokud se jí nebudete dotýkat, dokud je mokrá. Připevněte dveřní lišty na obou stranách a na horní straně dveří pomocí (S5).



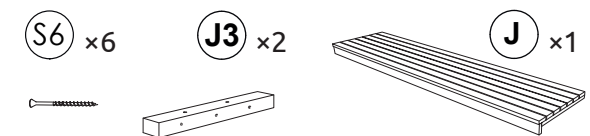
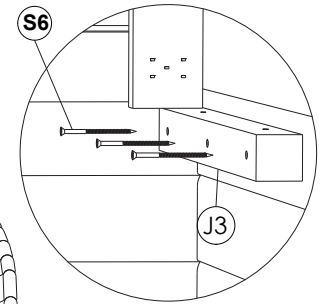
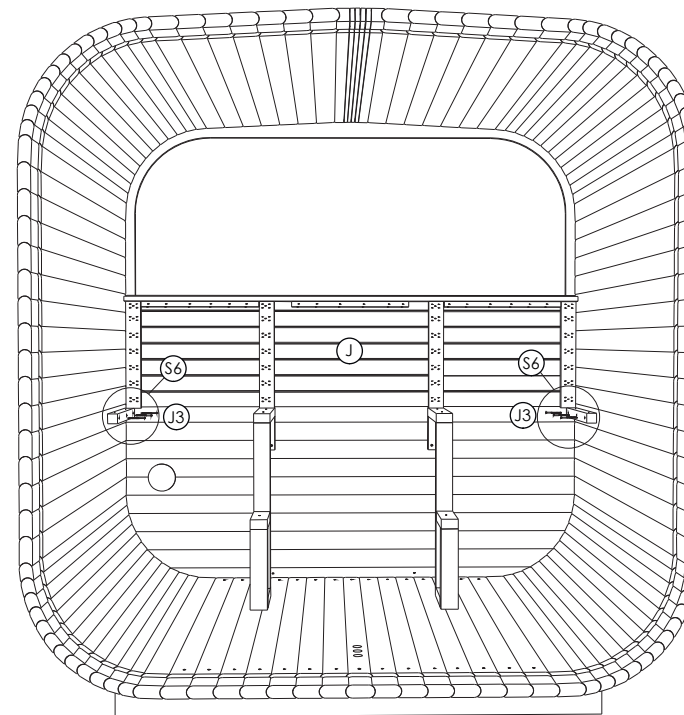
INSTALACE (QUADRA X)

KROK 22: Namontujte nohy lavice (**J6**) pomocí šroubů (**S6**). Proveďte měření podle obrázku, obě nohy (**J6**) jsou vzdáleny 590 mm od bočních stěn. Zkontrolujte, zda jsou nohy rovné ze všech stran a úhlů.

Upozornění!
Použijte vodováhu

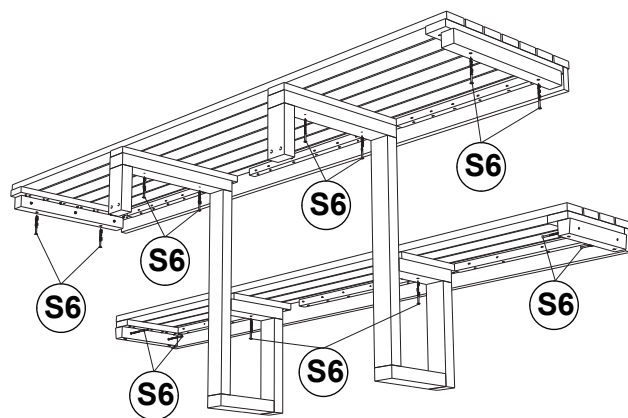
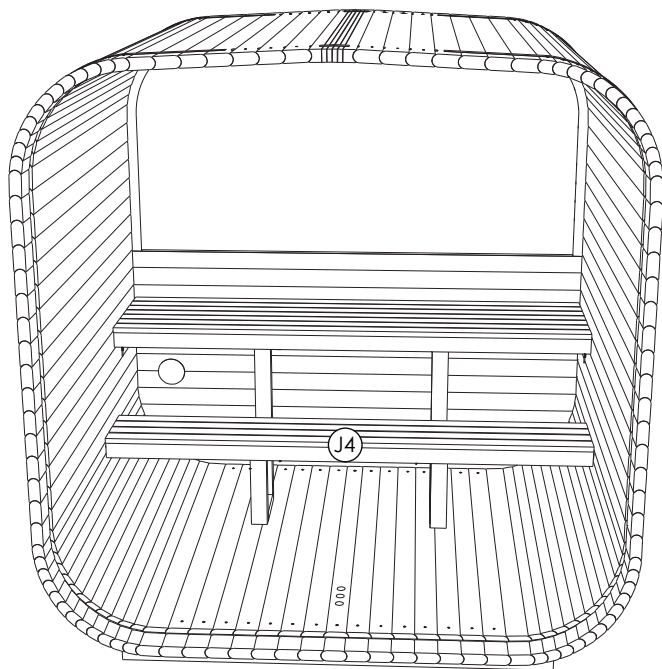


KROK 23: Položte dlouhou lavici sauny nahoru na nohy lavice. Poté na boční stěny namontujte podpěrné desky lavice (**J3**) pomocí šroubů (**S6**) ve stejné úrovni jako nohy lavice od zadní stěny asi 20 mm.



INSTALACE (QUADRA X)

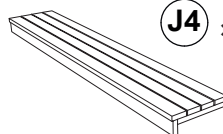
KROK 24: Pomocí (S6) nainstalujte lavici (J) na horní část nohou (J6). Příčné desky lavičky musí ladit s horními částmi nohou lavičky. Připevněte stupínek lavičky (J4) pomocí šroubů (S6).



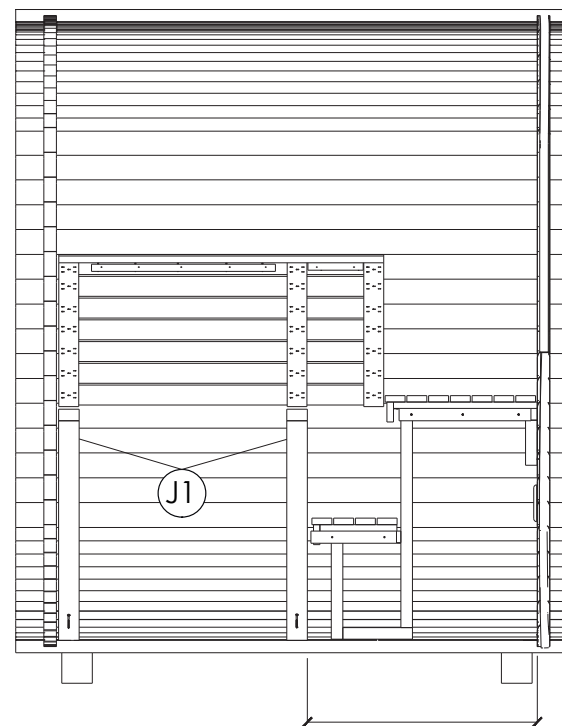
(S6) x14



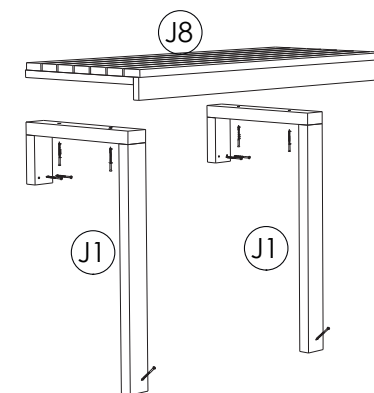
(J4) x1



KROK 25: Namontujte nohy lavičky (J1) pomocí šroubů (S6). Levou nohu je třeba instalovat vedle předního panelu (F), pravá noha je 750 mm od spodního zadního panelu. Připevněte lavici sauny (J8) pomocí šroubů (S6).



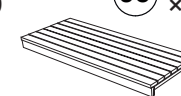
750 mm



(S6) x10



(J8) x1

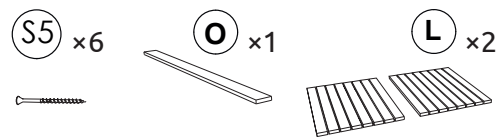
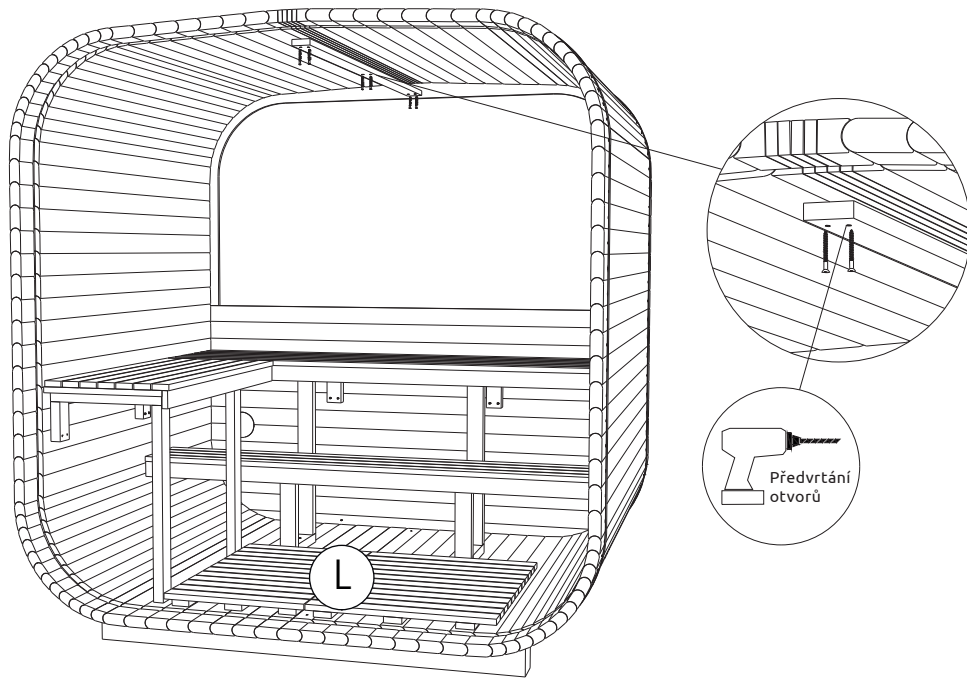


(J1) x2

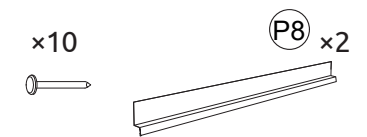
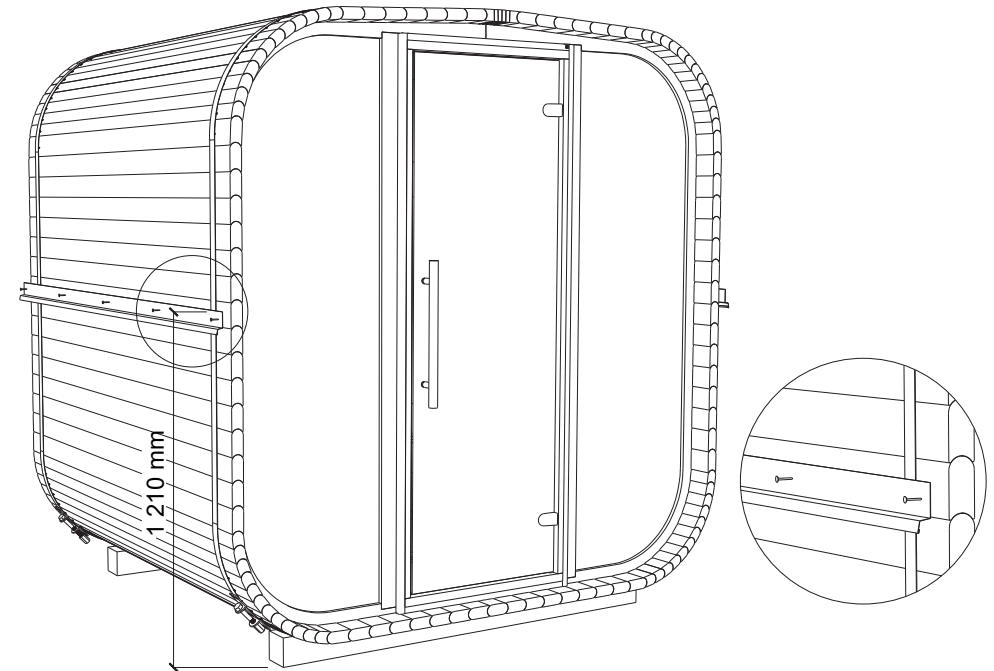


INSTALACE (QUADRA X)

KROK 26: Nainstalujte stropní desku (O) doprostřed stropu, předvrtejte otvory pro šrouby (S5). Položte podlahu sauny (L).

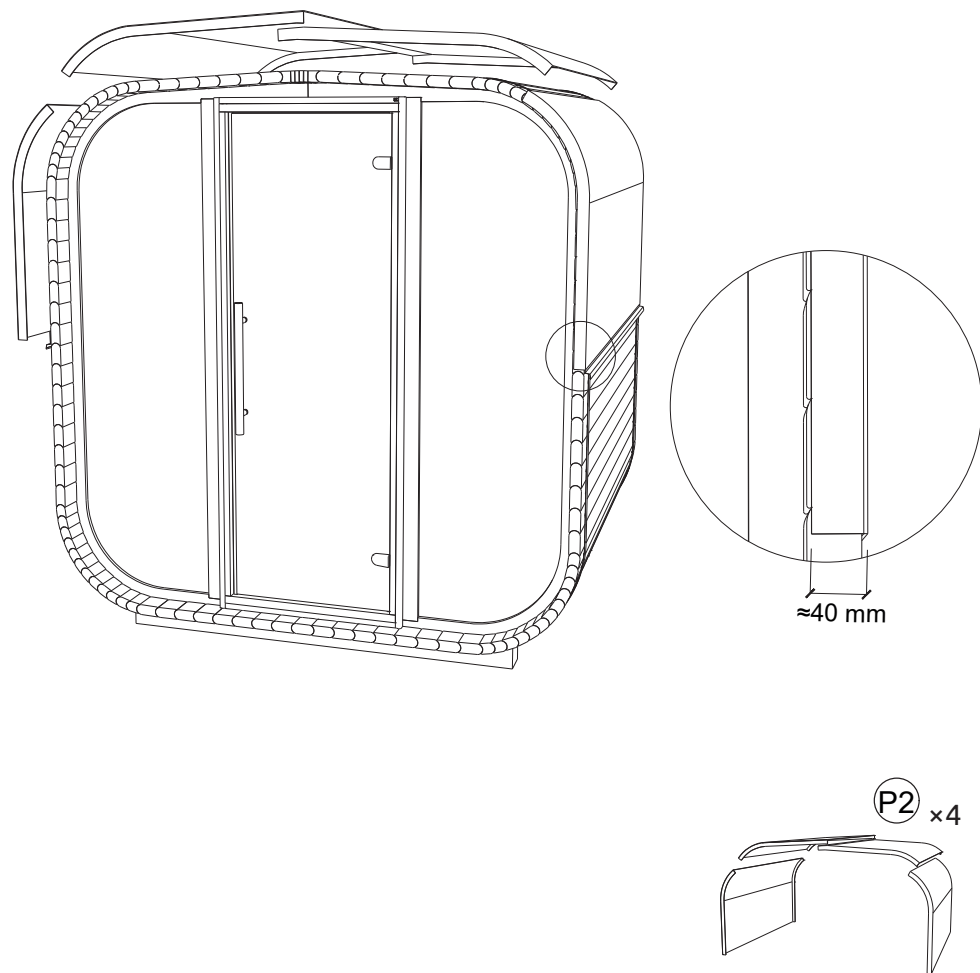


KROK 27: Umístěte horní okraj dešťové kapky 1 210 mm od země. Ujistěte se, že je vyrovnaná. Upevněte šindelovými hřebíky.

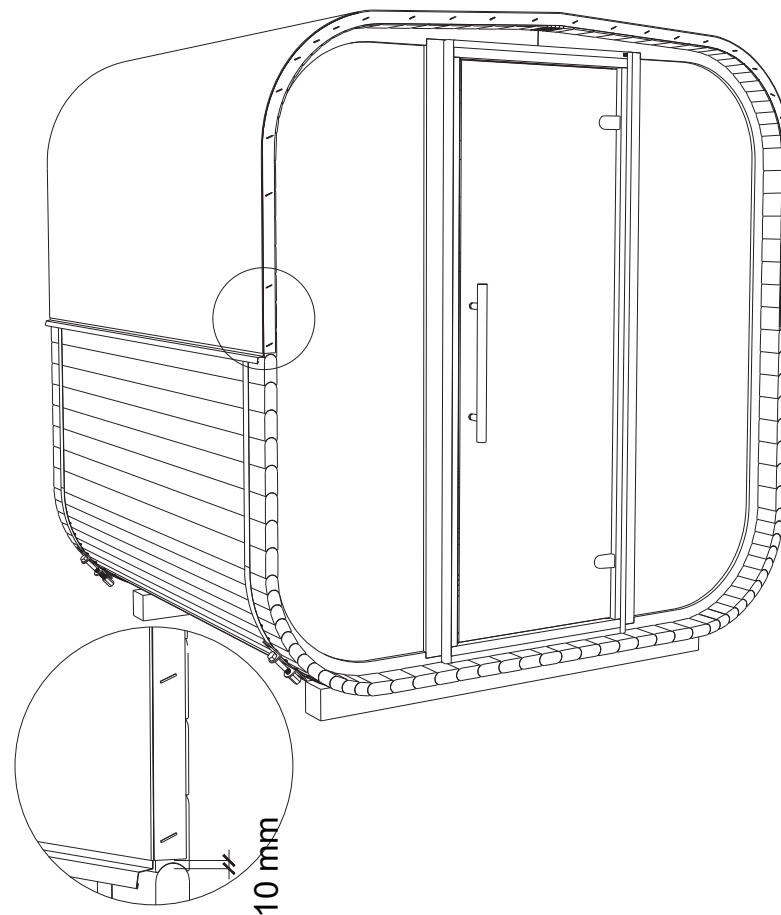


INSTALACE (QUADRA X)

KROK 28: Nejprve připevněte podkladovou vrstvu na obou stranách. Horní podkladová vrstva se na obou stranách překrývá nejméně o 100 mm. Podklad nechte asi 40 mm nad zadním a předním okrajem, ujistěte se, že je rovnoměrně i po stranách.

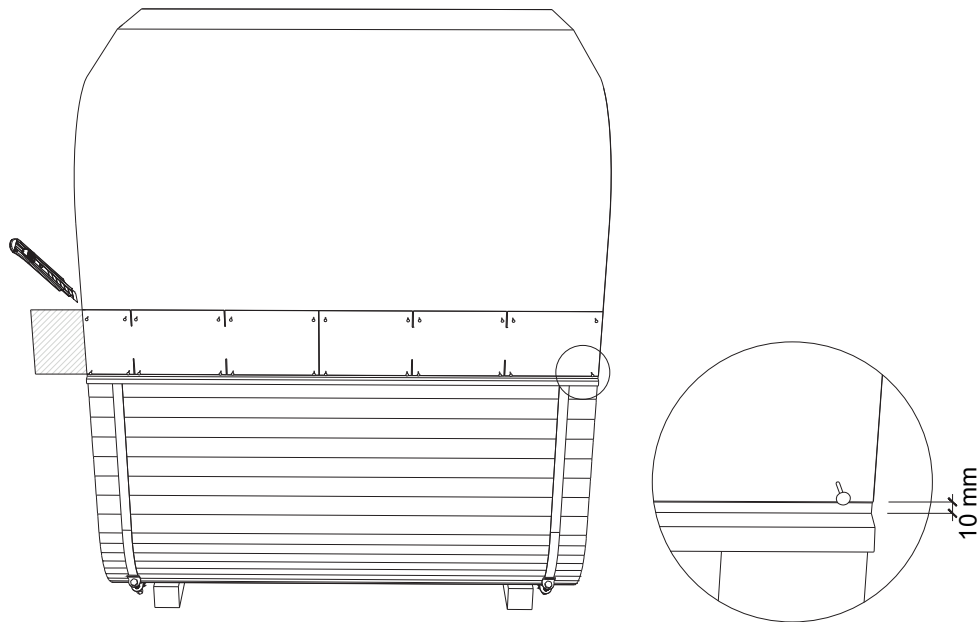


KROK 29: Sešijte podložku na předním a zadním okraji. V případě potřeby přebytečnou podložku odstříhnete.

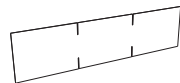


INSTALACE (QUADRA X)

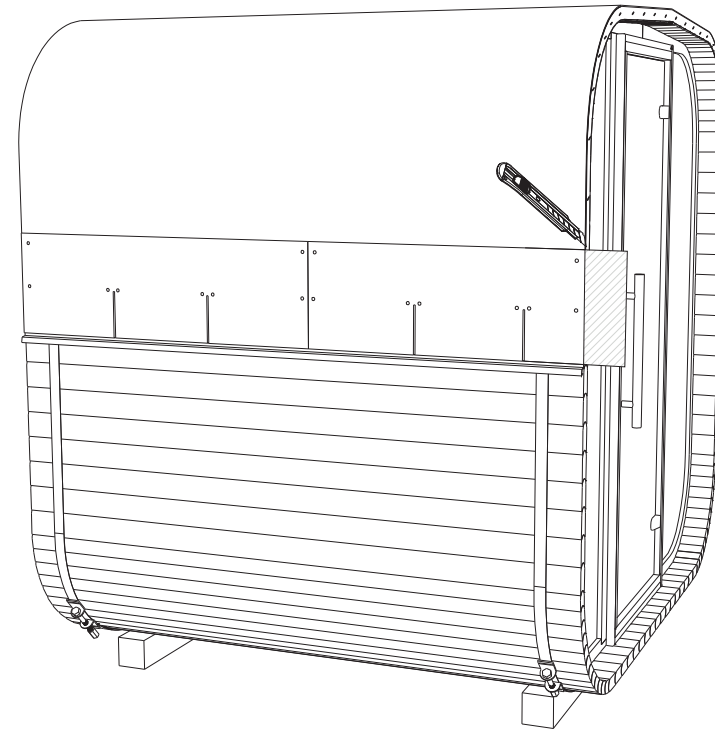
KROK 30: Odstraňte ochrannou fólii ze spodní části listu. Umístěte počáteční šindele vedle sebe. Poté je připevněte hřebíky jako na obrázku. Před přibitím odřízněte přebytečnou část startovací šindele.



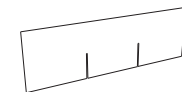
(P5) x1



KROK 31: Odstraňte ochrannou fólii ze spodní části listu. Začněte pokládat šindele na počáteční šindele. Z celého šindele odřízněte polovinu obdélníku a připevněte jej hřebíky. Připevněte další šindel vedle prvního.

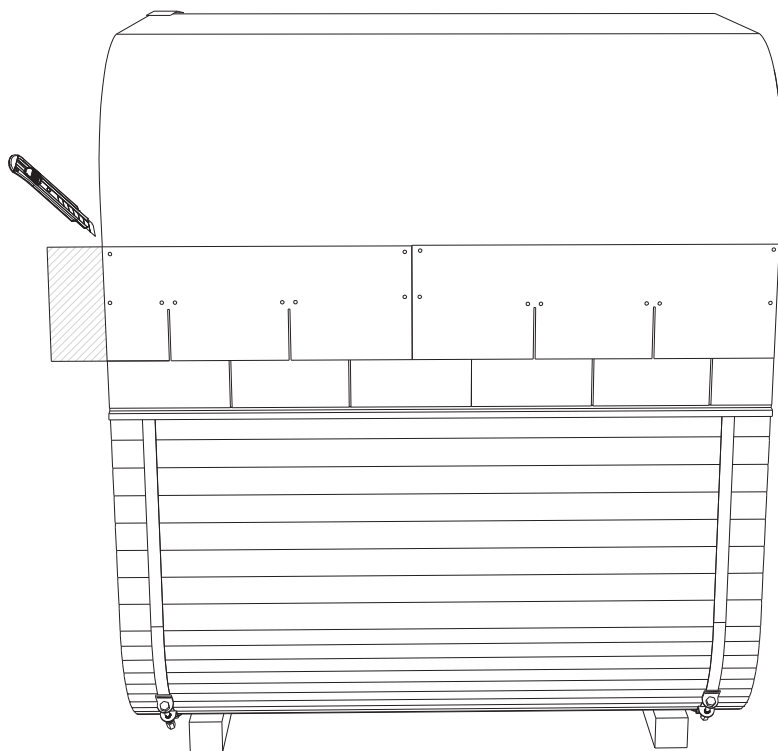


(P1) x4

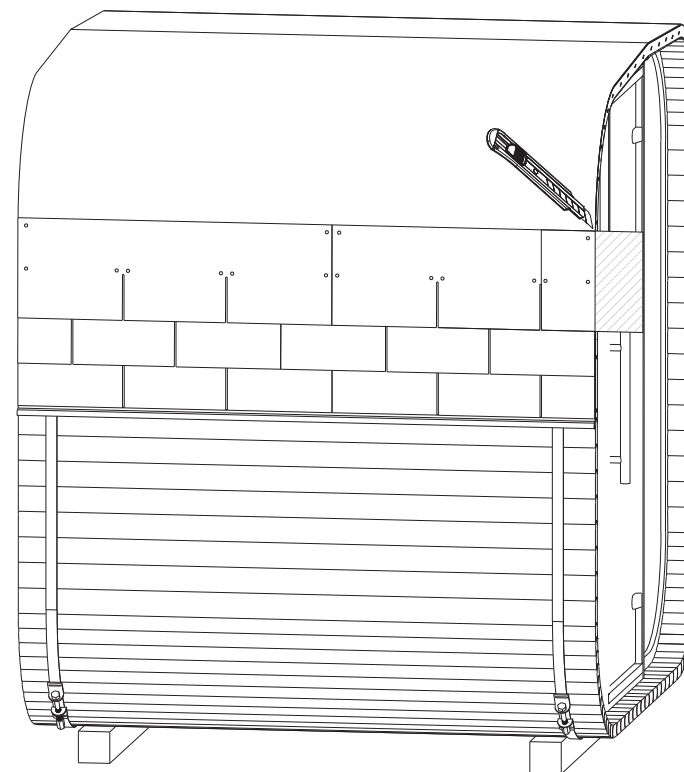


INSTALACE (QUADRA X)

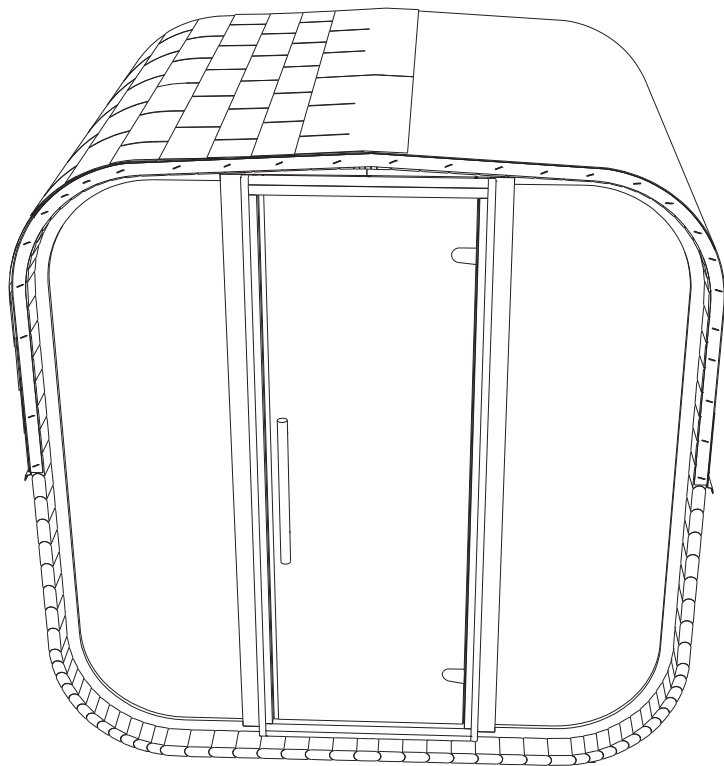
KROK 32: Odstraňte ochrannou fólii ze spodní části archu. Druhá řada začíná celým šindelem, připevněte ji šindelovými hřebíky.



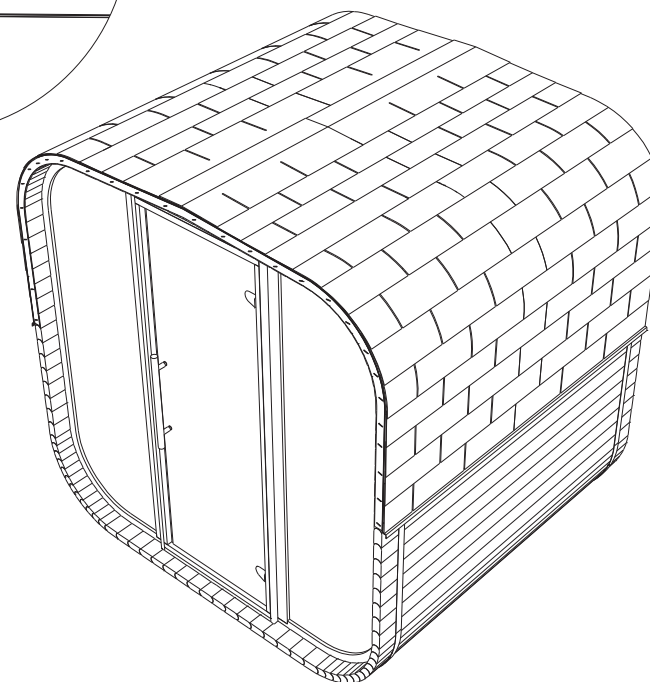
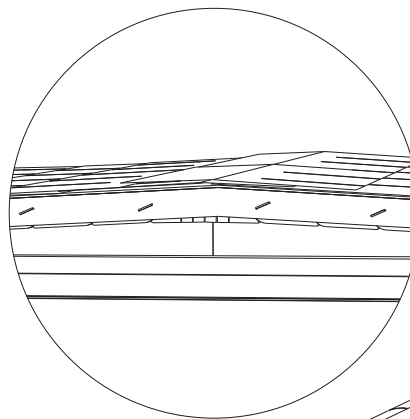
KROK 33: Odstraňte ochrannou fólii ze spodní části listu. Třetí řada jde přesně jako první řada. Ze šindele vyřízněte půl obdélníku a připevněte jej šindelovými hřebíky.



KROK 34: Pokračujte v pokládání šindelů, dokud poslední vrstva nepřejde přes střed střechy.

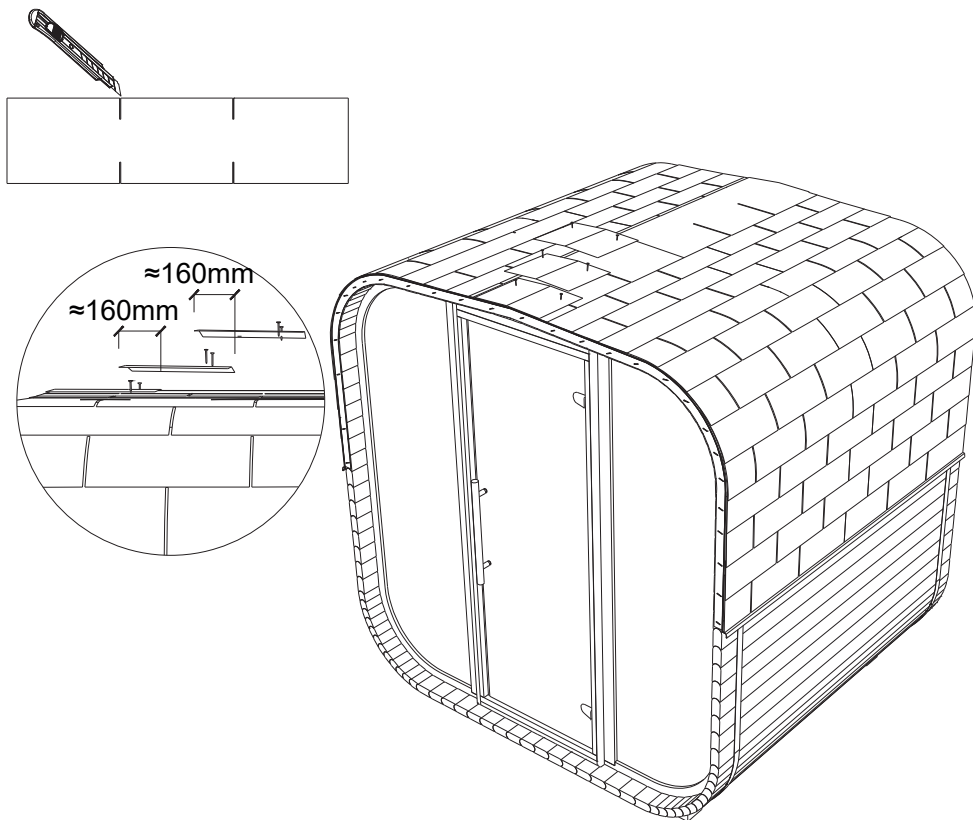


KROK 35: Stejný postup opakujte i na druhé straně, dokud poslední vrstva nepřečnává přes střed střechy. Pro lepší přilnavost použijte zdroj tepla. Každý obdélník zvedněte, trochu zahřejte a přitiskněte ke střeše.

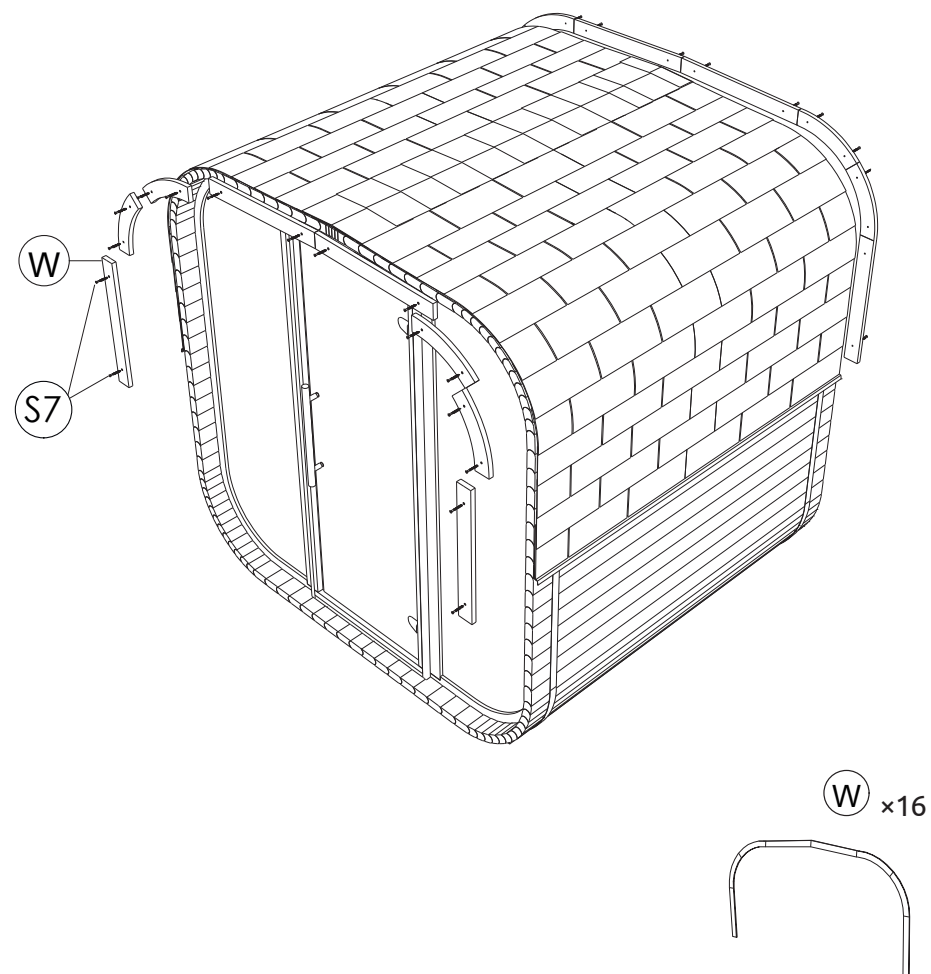


INSTALACE (QUADRA X)

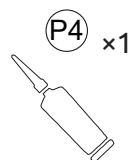
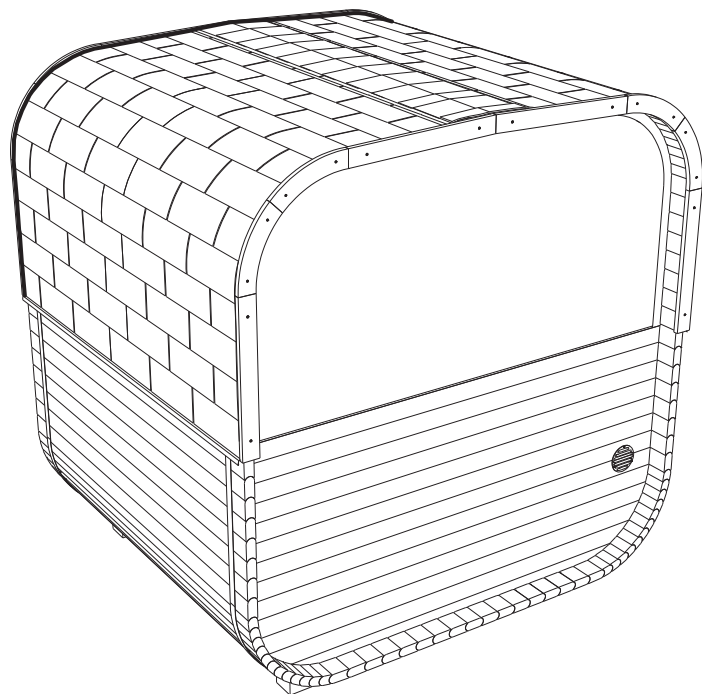
KROK 36: Pro horní část střechy použijte počáteční šindele. Nastříhejte několik šindelů na čtverce, jsou na nich vyznačeny čáry. Sundejte ochrannou fólii. Každý šindel přibijte dvěma hřebíky. Další šindel jde asi 160 mm oproti předchozímu. Po dokončení použijte zdroj tepla pro lepší přilnavost.



KROK 37: Pomocí (S7) namontujte přední a zadní ozdobné střešní desky. Začněte připevněním dvou horních desek, zbytek jde vedle sebe.



KROK 38: Pomocí bitumenového tmelu za ozdobnými deskami vyplňte mezeru mezi šindelem a deskami.



HANSCRAFT[®]
european spa producer

HANSCRAFT, s. r. o.

Bečovská 939

104 00 Praha 10-Uhřetěves

CZECH REPUBLIC

www.HANSCRAFT.cz