



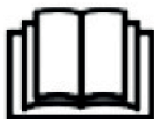
nástěnná kamna TOWER

TH2-30NB | TH3-35NB | TH3-45NB | TH3-60NB
TH2-30NS | TH3-35NS | TH3-45NS | TH3-60NS
TH4-60NB | TH4-60NS | TH5-80NB | TH5-80NS
TH5-90NS | TH6-80NB | TH6-90NB | TH6-105NS
TH6-120NS | TH9-105NS | TH9-120NS | TH9-150NS
TH9-180NS | TH12-150NS | TH12-180NS | TH12-210NS

návod k obsluze a instalaci

BEZPEČNOSTNÍ INSTRUKCE	3
Pro uživatele	3
Pro techniky	4
INSTALACE KAMEN	4
NAHRÍVACÍ KAMENY	6
VKLÁDÁNÍ KAMENŮ DO KAMEN	6
ODDĚLOVAČ KAMENŮ	7
BEZ POUŽITÍ ODDĚLOVAČE KAMENŮ (pouze pro NB modely)	8
NASTAVENÍ OVLÁDÁNÍ (NB modely)	9
Termostat	9
Časovač	9
SCHÉMA EL. ROZVODŮ	10
UMÍSTĚNÍ SENZORU (NS-Modely)	15
RESETOVÁNÍ PŘEHŘÁTÉHO TERMOSTATU	16
VENTILACE VZDUCHU	17
IZOLACE	17
VYHŘÍVÁNÍ SAUNY	18
ÚDRŽBA SAUNY	19
Po každém použití sauny	19
Nejméně 1–4 krát za rok	19
DIAGNOSTICKÁ TABULKA	20
NB – modely	20
Modely NS a NI	20
Pokud povrchy okolo kamen tmavnou	20
TECHNICKÉ ÚDAJE	21
POŽADAVKY NA KVALITU VODY, KTERÁ JE VHAZOVÁNA DO KAMEN	22
NÁHRADNÍ ČÁSTI	23

*Gratulujeme Vám k nákupu
el.kamen pro sauny SAWO!
Před samotným použitím
kamen si prosím pečlivě
přečtěte tento manuál.*



Přečtěte si tento manuál
pro dodatečné důležité
informace.

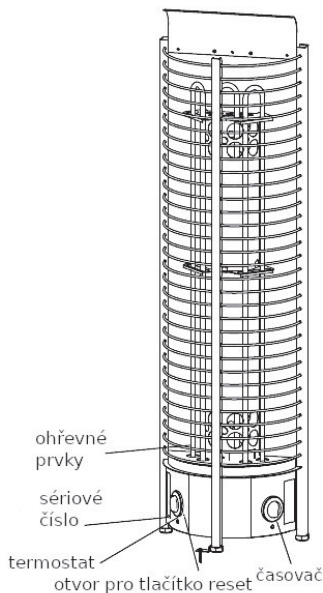


Přikrytí ohříváče může
zapříčinit vznik požáru.

POZOR!

Záruka se nevztahuje na škody které byly způsobeny instalací, používáním nebo údržbou v rozporu s pokyny v této příručce.

Kontaktujte svého prodejce v případě dotazů týkajících se záruky.



BEZPEČNOSTNÍ INSTRUKCE

Před použitím sauny nebo při instalaci kamen vezměte na vědomí tato bezpečnostní opatření.

Pro uživatele:

- Tento výrobek není určen k používání osobami (včetně dětí) s omezenými fyzickými nebo duševními schopnostmi a omezenými zkušenostmi a znalostmi, s výjimkou případů, kdy jsou pod pečlivým dohledem odpovědné osoby se znalostmi a zkušenostmi.
- Čištění a uživatelskou údržbu by neměly provádět děti bez dozoru.
- Za žádných okolností by nemělo být dětem dovoleno hrát si se zařízením.
- Nepoužívejte kamna jako gril.
- Na elektrická kamna nepokládejte žádné dřevo.
- Nezakrývejte kamna. Může dojít k požáru.
- Nepoužívejte kamna jako sušičku prádla. Může to způsobit požár.
- Nikdy neseďte na kamnech. Je opravdu horký a může vám způsobit vážné popáleniny.
- Nepoužívejte chlorovanou vodu (např. z bazény nebo z vířivky nebo mořskou vodu). Může dojít ke zničení kamen.
- Při instalaci nových kamen zapněte topení na 30 minut. Během provádění operace nezůstávejte uvnitř sauny. Viz strana 18

8Před aktivací funkce přednastavení času nebo pohotovostního režimu pro dálkové ovládání se ujistěte, že na topném tělese nejsou položeny žádné hořlavé předměty.

Pro techniky:

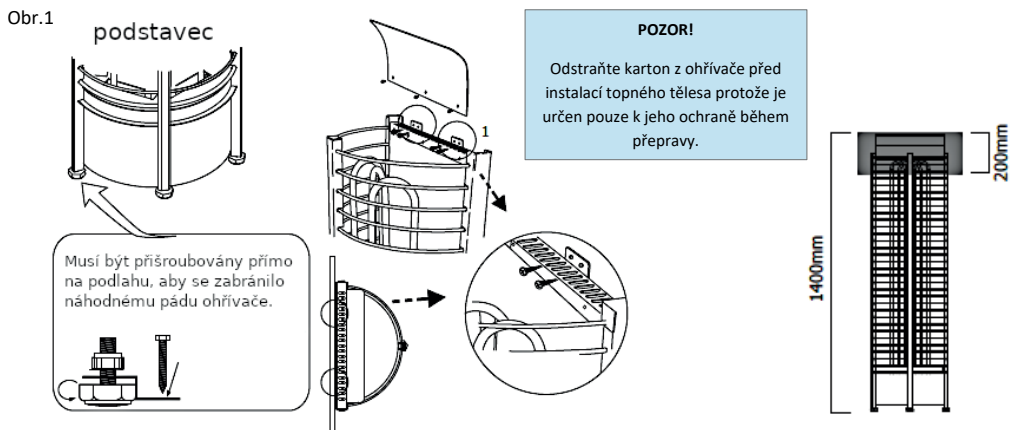
- Zapojení a opravy musí provádět kvalifikovaný elektrikář.
- Při montáži kamen dodržujte minimální bezpečnostní vzdálenosti. Viz strana 5
- Elektronické čidlo a elektronický ohřevný systém by měly být namontovány tak, aby do nich přiváděný vzduch nebyl překážkou. Pokud používáte samostatné ovládání, musí být ovládací jednotka a ovládací panel namontovány mimo saunovou kabínu.
- Pokud je tento saunová kamna používán pro veřejné sauny nebo sauny, které mohou být zapnuty samostatným systémem dálkového ovládání, musí být dveře sauny opatřeny blokováním tak, že nastavení pohotovostního režimu pro dálkové ovládání je deaktivováno, pokud jsou dveře sauny otevřeny, když je nastaven pohotovostní režim pro dálkové ovládání.
- Řiďte se pokyny pro velikost saunové kabiny. Viz strana 21

INSTALACE KAMEN

Kamna lze umístit kdekoli v sauně, ale kvůli bezpečnosti a pohodlí dodržujte minimální bezpečnostní vzdálenosti, jak je uvedeno níže (viz strana 5). Dodržujte kubické objemy uvedené v technických údajích (viz strana Neinstalujte kamna do podlahy nebo do výklenku stěny. Neinstalujte v sauně více než jedena kamna, pokud nebudete postupovat podle zvláštních pokynů pro instalaci se dvěma kamny. Ve většině zemí existuje zákon, který vyžaduje přišroubování topných těles k podlaze.

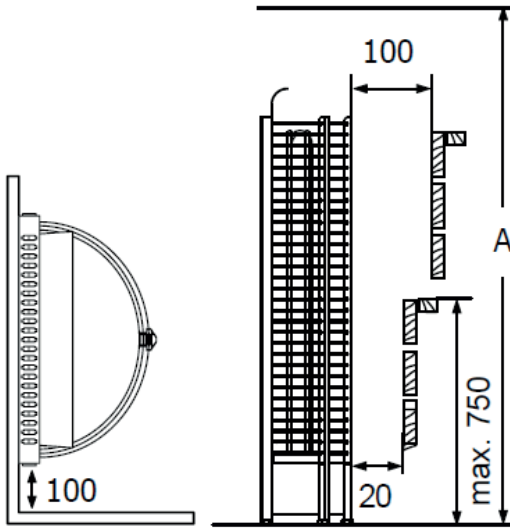
Kamna se velmi zahřívají. Aby se zabránilo riziku náhodného kontaktu s kamny, doporučuje se použít ochranný kryt kamen.

Kabel použitý pro zapojení sauny musí být typu HO7RN-F nebo jeho ekvivalent. Instalaci kamen musí provést certifikovaný elektrikář, aby byla zajištěna bezpečnost a spolehlivost. Nesprávné elektrické připojení může způsobit úraz elektrickým proudem nebo požár. Viz elektrické schéma (strana 10–14).



Obr.2

Minimální bezpečnostní vzdálenost



POZOR!

Viz řídicí jednotka - návod k obsluze pro maximální výkon. Zkontrolujte maximální hodnotu ovládacího prvku, pokud je k dispozici přidavný stykač je zapotřebí další stykačová jednotka.

A

TH2-30NB-WL	1900
TH2-30NS-WL	1900
TH3-35NB-WL	1900
TH3-45NB-WL	1900
TH3-60NB-WL	1900
TH3-35NS-WL	1900
TH3-45NS-WL	1900
TH3-60NS-WL	1900
TH4-60NB-WL	1900
TH4-60NS-WL	1900

A

TH5-80NB-WL	1900
TH5-80NS-WL	1900
TH5-90NS-WL	1900
TH6-80NB-WL	1900
TH6-90NB-WL	1900
TH6-80NS-WL	1900
TH6-90NS-WL	1900
TH6-105NS-WL	1900
TH6-120NS-WL	2100

A

TH9-105NS-WL	2100
TH9-120NS-WL	2100
TH9-150NS-WL	2100
TH9-180NS-WL	2100
TH12-150NS-WL	2300
TH12-180NS-WL	2300
TH12-210NS-WL	2300
TH12-240NS-WL	2300
TH12-240NS-WL	2300

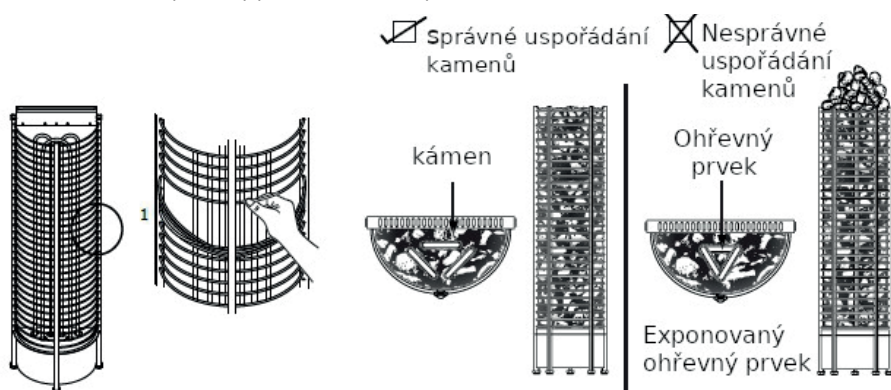
NAHŘÍVACÍ KAMENY

Hlavním účelem kamenů v ohřívací jednotce je akumulovat dostatek energie k účinnému odpaření vody lité na kameny a k udržení správné vlhkosti v saunové místnosti. Kameny musí být vyměněny nejméně jednou za rok nebo každých 500 hodin, podle toho, kdy to bude potřeba. Všechny drobné kamínky musí být odstraněny z ohřevné jednotky a nahrazeny novým kamenem, jak je popsáno v příručce k ohřevu. Při pokládání kamenů doporučujeme používat rukavice odolné proti proříznutí. Požadované množství kamenů je také uvedeno v tomto manuálu. Viz strana 21–22

POZN! Nikdy nepoužívejte kamna bez kamenů, protože by mohlo dojít k požáru. Používejte pouze kameny doporučené výrobcem. Použití nevhodných kamenů může vést k poškození prvků kamen a zneplatnění záruky. Nikdy nepoužívejte keramické kameny nebo jiné umělé kameny jakéhokoliv typu!

VKLÁDÁNÍ KAMENŮ DO KAMEN

Doporučuje se, aby byly všechny kameny před použitím opláchnuty, aby se odstranily všechny nečistoty, které by mohly zapříčinit nepříjemný zápach během prvních několika použití kamen. Je důležité, aby kameny byly ukládány opatrně tak, aby nebránily cirkulaci vzduchu skrz kamna. Větší kameny, které se nevejdou mezi ohřevné prvky, nesmí být stlačeny na místo, nýbrž musí být zcela odstraněny. Do kamen se nesmí vkládat drobné kamínky nebo větší kusy o průměru menším než 35 mm, protože by blokovaly cirkulaci vzduchu a způsobily přehřátí a možné poškození kamen.



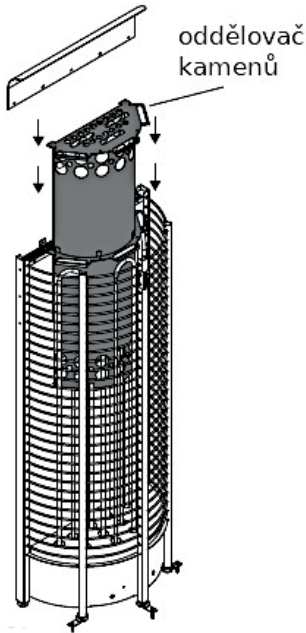
Obr.3

POZN! Na poškození ohřevných elementů v důsledku přehřátí způsobeného špatným druhem kamenů nebo kameny, které byly špatně naloženy do kamna, se nevztahuje záruka. Před tím, než jsou kamna naplněna kameny, by měl jeho funkčnost otestovat zkušený elektrikář. Testování může být provedeno zapnutím kamen na krátkou dobu bez jakýchkoliv kamenů pro ověření, že všechny ohřevné prvky fungují.

ODDĚLOVAČ KAMENŮ

Kamna lze použít s oddělovačem kamene nebo bez něj, podle toho, co preferuje uživatel.

Obr.4



POZOR!

Ujistěte se, že jakákoliv velikost kámen nemůže dostat dovnitř kamne protože by blokoval proudění vzduchu.

S ODDĚLOVAČEM KAMENŮ:

- Rychlejší schopnost ohřevu šetří energii
- Prodloužení životnosti topného tělesa
- Vyšší teplota v místnosti

BEZ ODDĚLOVAČE KAMENŮ:

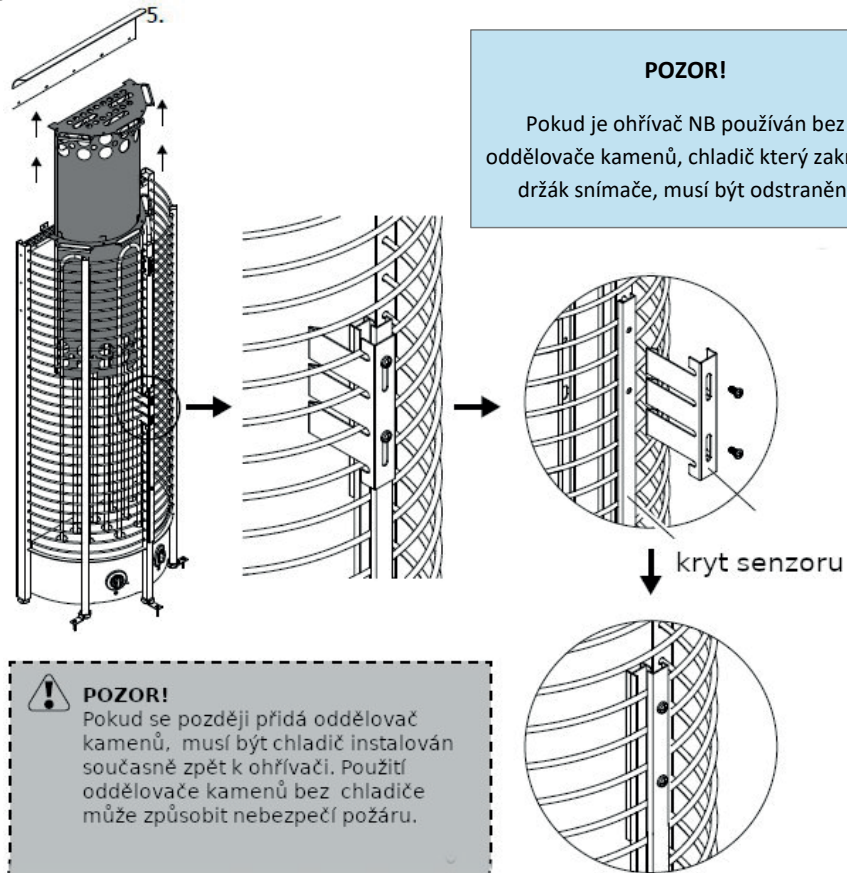
- Více kamenů znamená více páry
- Mírnější teplota v místnosti, energie úspory při komerčním použití
- Měkčí a vlhčí pára

BEZ POUŽITÍ ODDĚLOVAČE KAMENŮ

BEZ POUŽITÍ ODDĚLOVAČE KAMENŮ (POUZE PRO NB MODELY)

1. Vyměňte oddělovač kamenů
2. Odšroubujte chladič
3. Při odšroubování chladiče, pevně držte kryt snímače, abyste zabránili posunutí snímačů
4. Vyměňte chladič
5. Vraťte zpět šrouby

Obr.5



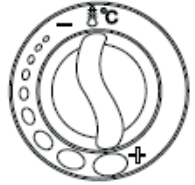
NASTAVENÍ OVLÁDÁNÍ (NB modely)

TERMOSTAT

Teplotu vzduchu v sauně nastavíte jednoduchým otočením ovládacího knoflíku.

Termostat automaticky podporuje zvolenou teplotu.

V případě přehřátí kamen, bezpečnostní senzor automaticky zastaví kamna, i když je zapnutý časovač. Zjistěte, z jakého důvodu se kamna přehřála. Důvodem mohou být příliš natěsno umístěné kameny, umístění kamen nebo nevhodné větrání. Pokud k tomu dojde, před resetováním zjistěte příčinu a problém vyřešte před resetováním bezpečnostního senzoru. Tlačítko reset je umístěno pod knoflíkem teploty.



ČASOVAČ

Časovač má přednastavenou dobu 1-8 (bílá) hodin a provozní dobu 1-4 (růžová) hodin. Chcete-li kamna spustit najednou, otočte knoflíkem kdekoli mezi 1-4 na stupnici provozní doby. Kamna se spustí a zůstanou zapnutá po zvolenou dobu.

Chcete-li přednastavit časovač, jednoduše otočte knoflíkem kdekoli mezi 1-8. Když je dosaženo konkrétního počtu hodin, kamna se spustí a zůstane zapnutý až 4 hodiny, pokud jej dříve nevypnete.



SCHÉMA EL. ROZVODŮ

Schéma el. rozvodů

POZOR!

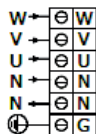
Přemístěte jistič, když používáte

220-240V 1N~ (jednofázový)

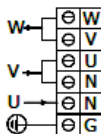
220-240V 3~ (delta připojení)

TH3-35NS-WL 3,5 kW

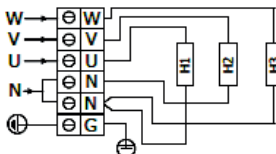
220-240V 1N~
50/60Hz



220-240V 3~
50/60Hz



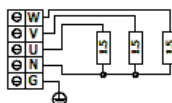
380-415V 3N~
50/60Hz



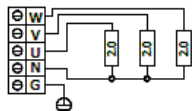
TH2-30NS-WL 3,0 kW



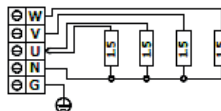
TH3-45NS-WL 4,5 kW



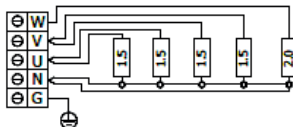
TH3-60NS-WL 6,0 kW



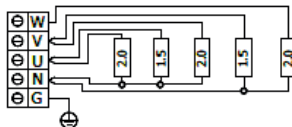
TH4-60NS-WL 6,0 kW



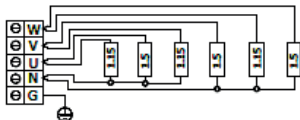
TH5-80NS-WL 8,0 kW



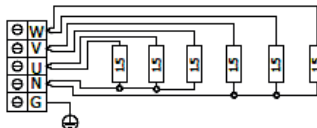
TH5-90NS-WL 9,0 kW



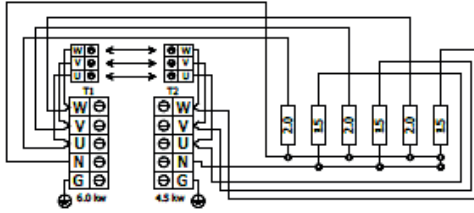
TH6-80NS-WL 8,0 kW



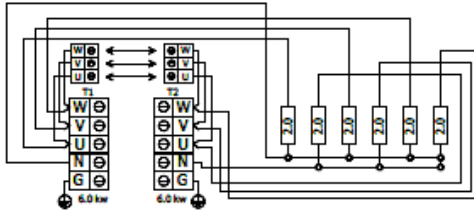
TH6-90NS-WL 9,0 kW



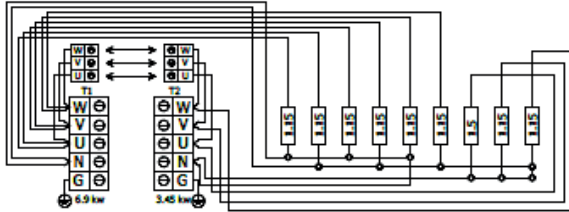
TH6-105NS-WL 10,5 kW



TH6-120NS-WL 12,0 kW



TH9-105NS-WL 10,5 kW



TH9-120NS-WL 12,0 kW

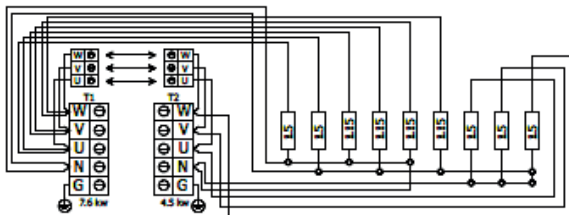
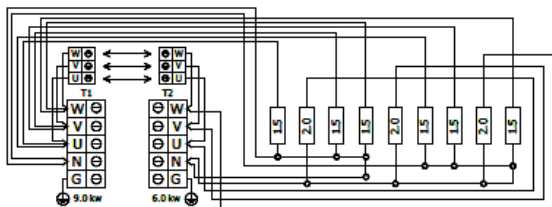
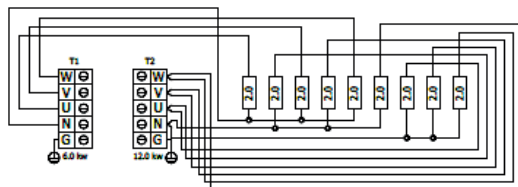


SCHÉMA EL. ROZVODŮ

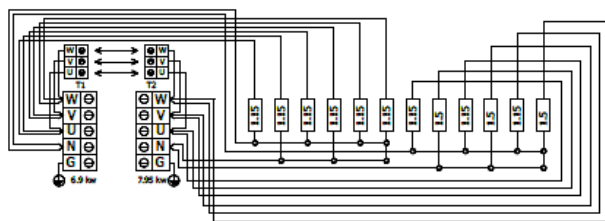
TH9-150NS-WL 15,0 kW



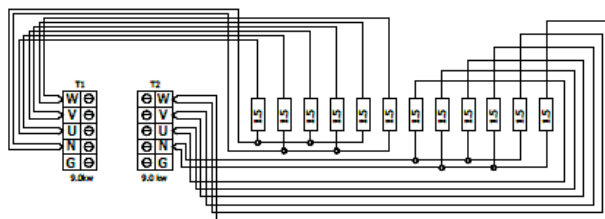
TH9-180NS-WL 18,0 kW



TH12-150NS-WL 15,0 kW



TH12-180NS-WL 18,0 kW



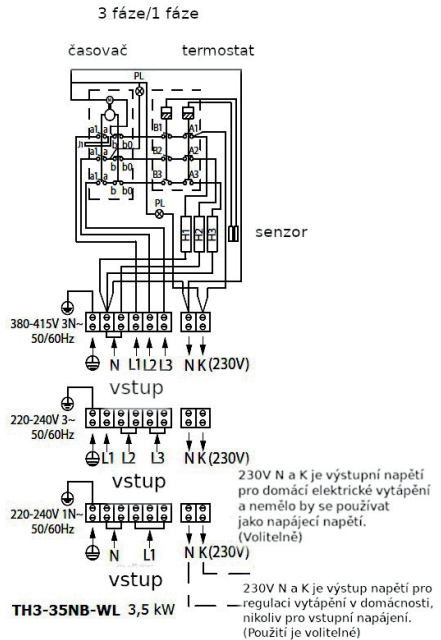
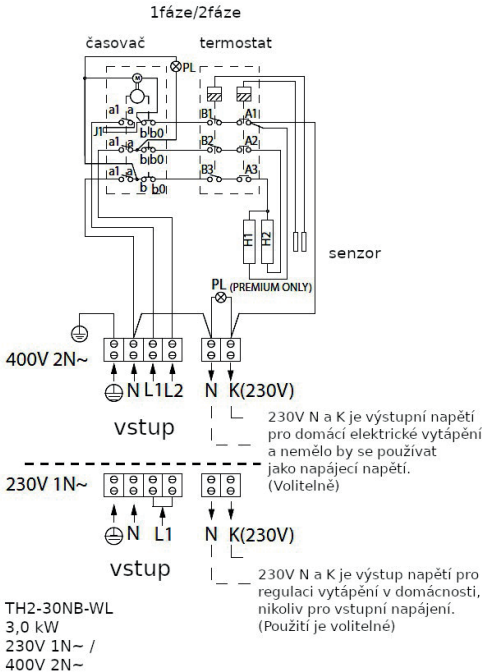
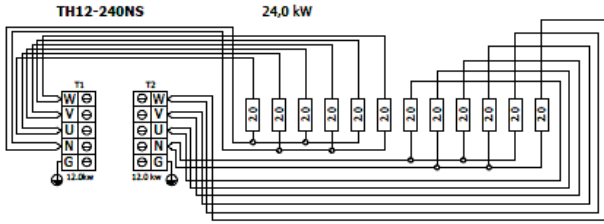
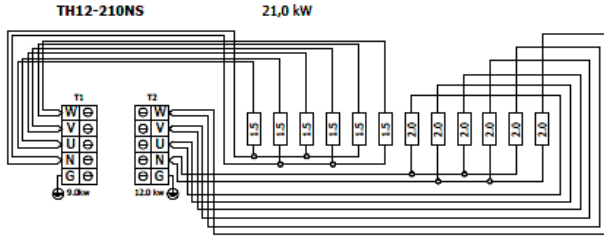
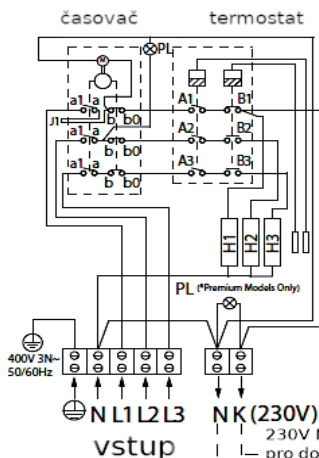


SCHÉMA EL. ROZVODŮ

3 fáze

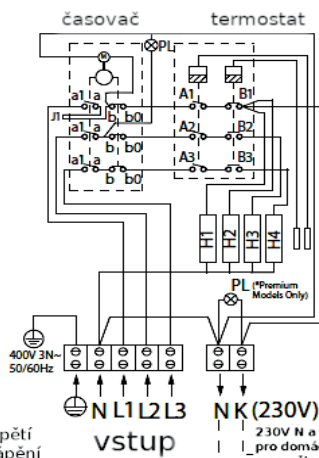


TH3-45NB-WL 4,5 kW
TH3-60NB-WL 6,0 kW

230V N a K je výstupní napětí pro domácí elektrické vytápění a nemělo by se používat jako napájecí napětí. (Volitelně)

230V N a K je výstup napětí pro regulaci vytápění v domácnosti, nikoliv pro vstupní napájení. (Použití je volitelně)

3 fáze

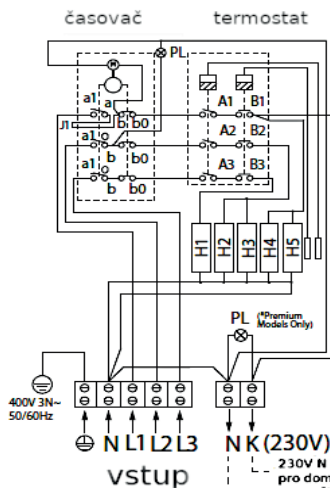


TH4-60NB-WL 6,0 kW

230V N a K je výstupní napětí pro domácí elektrické vytápění a nemělo by se používat jako napájecí napětí. (Volitelně)

230V N a K je výstup napětí pro regulaci vytápění v domácnosti, nikoliv pro vstupní napájení. (Použití je volitelně)

3 fáze

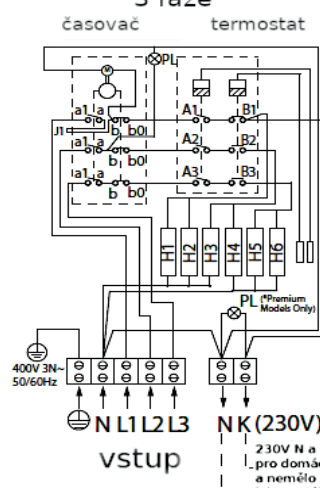


TH5-80NB-WL 8,0 kW

230V N a K je výstupní napětí pro domácí elektrické vytápění a nemělo by se používat jako napájecí napětí. (Volitelně)

230V N a K je výstup napětí pro regulaci vytápění v domácnosti, nikoliv pro vstupní napájení. (Použití je volitelně)

3 fáze



TH6-80NB-WL 8,0 kW
TH6-90NB-WL 9,0 kW

230V N a K je výstupní napětí pro domácí elektrické vytápění a nemělo by se používat jako napájecí napětí. (Volitelně)

230V N a K je výstup napětí pro regulaci vytápění v domácnosti, nikoliv pro vstupní napájení. (Použití je volitelně)

UMÍSTĚNÍ SENZORU (NS-Modely)

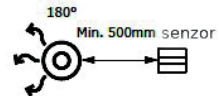
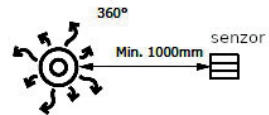
POZOR!

Při použití samostatného ovládání s kamny je nutné použít teplotní čidlo s bezpečnostní pojistkou, (které zabraňuje přehřátí kamen) musí být vždy být instalováno ve stěně přímo nad středem kamen, i když je v návodu k obsluze řídicí jednotky uvedeno jinak. Neinstalujte teplotní čidlo s pojistkou blíže než 1 metr od větracího otvoru.

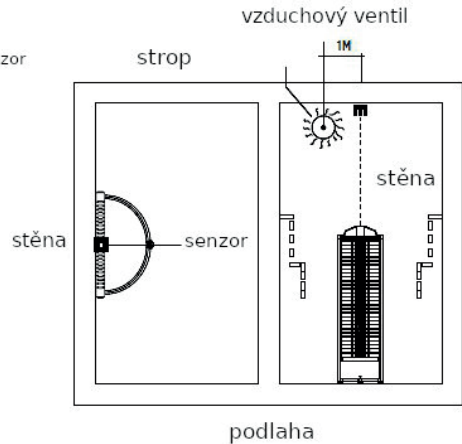
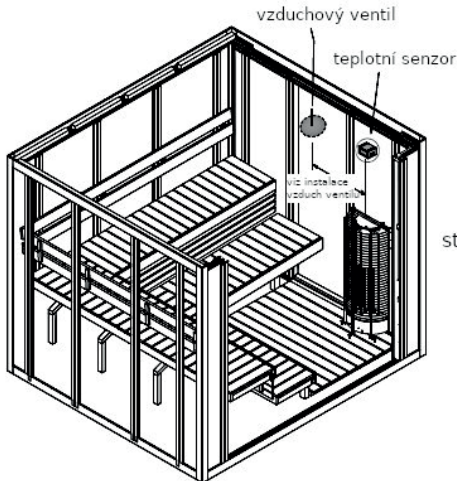
žaluzií. Neumísťujte čidla do vzdálenosti menší než 1 m od nesměrového větrání nebo ne méně než 0,5 m od větracího otvoru od směrové ventilace vzduchu, která je směrována na severní stranu směrem od snímačů.

Instalace přívodu vzduchu

Nesměrové proudění vzduchu



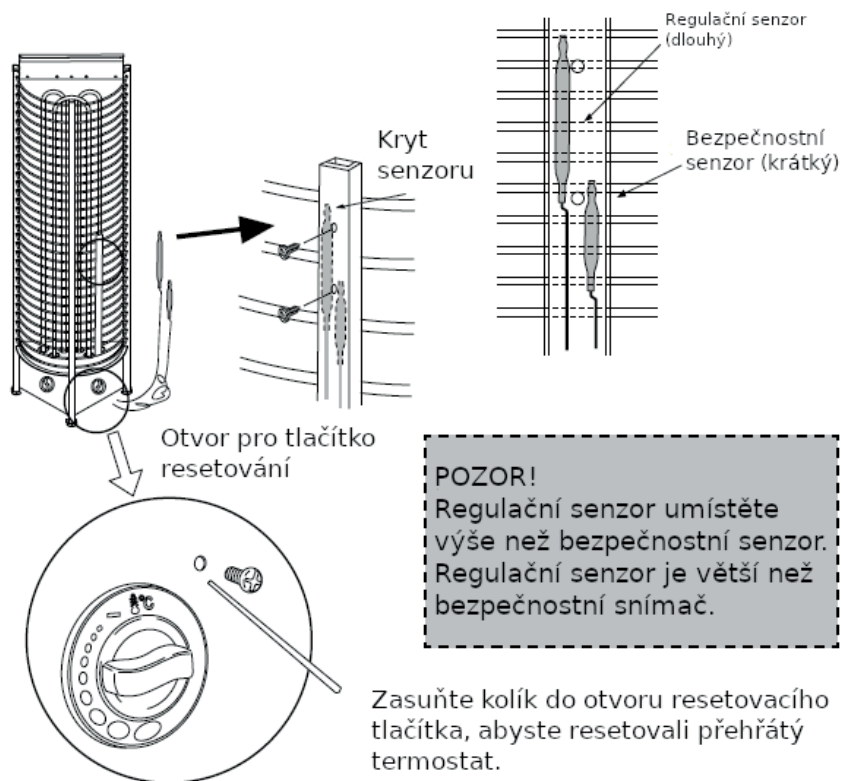
Řízené proudění vzduchu



RESETOVÁNÍ PŘEHŘÁTÉHO TERMOSTATU

RESETOVÁNÍ PŘEHŘÁTÉHO TERMOSTATU

Obr. 6 Pro vestavěné ovládací modely



POZOR!

V případě přehřátí kamen se bezpečnostní čidlo automaticky zastaví, i když je časovač zapnutý. Zjistěte, z jakého důvodu se kamna přehřála. Důvodem může být příliš těsné nebo příliš volně umístěné saunové kameny, vada topidla, umístění nebo nevhodné větrání. Vystavení čidla žhnoucímu topnému tělesu může způsobit přehřátí čidla. Pokud k tomu dojde, zjistěte příčinu a problém odstraňte před resetováním snímače bezpečnostního čidla. Tlačítko resetování je umístěno pod teplotním knoflíkem.

VENTILACE VZDUCHU

Chcete-li mít uklidňující saunu, měl by se uvnitř sauny správně smíchat horký a studený vzduch. Dalším důvodem ventilace je nasávání vzduchu kolem kamen a přenosu tepla do nejbližší část sauny. Umístění vstupních a výstupních větracích ventilů se může lišit v závislosti na konstrukci sauny nebo na preferencích majitele.

Vstupní větrací otvor lze instalovat na stěnu přímo pod kamny (obr. A). Při použití mechanického větrání může být sací otvor umístěn nejméně 60 cm nad kamny (obr. B) nebo na stropě nad kamny. Prostřednictvím těchto poloh se těžký studený vzduch vháněný do sauny mísí se slabým horkým vzduchem z kamen a přináší osvěžující vzduch pro osoby pobývající v sauně. Vstupní a výstupní otvor musí mít průměr 10 cm.

Výstupní ventil by měl být umístěn úhlopříčně proti vstupu. Doporučuje se, aby byl výstupní ventil umístěn pod plošinou v sauně co nejdále od ventilu čerstvého vzduchu. Ten může být nainstalován v blízkosti podlahy nebo vyveden ven potrubím z podlahy vedoucí k ventilu na stropu sauny nebo pod dveřmi (do umývárny). V tomto případě musí být parapetní štěrbinata široká minimálně 5 cm a doporučuje se, aby v umývárny bylo použito mechanické větrání. Objem výparů by měl být dvakrát větší než velikost vstupního otvoru.

IZOLACE

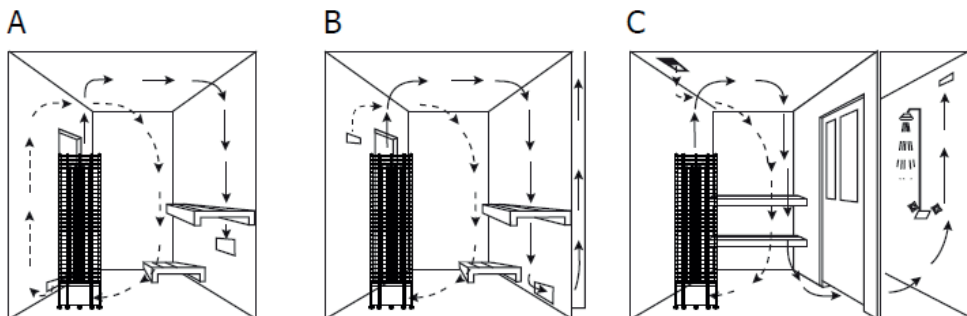
Sauna musí mít řádnou izolaci na stěnách, stropu a dveřích. Jeden metr čtvereční (m^2) neizolovaného povrchu zvyšuje při určování kubický objem přibližně o $1,2 m^3$ při určování nároků na výkon kamen. Viz. strana 21–22.

Zajistěte, aby byla v sauně vhodná izolace proti vlhkosti. Účelem je zabránit šíření vlhkosti do ostatních prostor nebo konstrukce stěn. Musí být umístěna izolace proti vlhkosti mezi tepelnou izolací a panelem. Je doporučeno použít severské smrkové dřevo pro stěny a strop uvnitř sauny.

Tepelnou izolaci a izolaci proti vlhkosti je třeba instalovat podle následujícího pořadí zvenčí dovnitř

1. Doporučená minimální tloušťka tepelné izolace ve stěnách je 5 cm a ve stropě 10 cm.
2. Jako parozábranu je možné použít laminát z kartonu nebo hliníkové fólie, který je připevněn přes izolační hliníkovou fólii směrem dovnitř.
3. Mezi parozábranou a vnitřním panelem ponechte alespoň 2 cm vzduchový otvor. Abyste zabránili hromadění vlhkosti za panelem, ponechte štěrbinu mezi stěnovým panelem a stropem.

Obr. 7



VYHŘÍVÁNÍ SAUNY

UPOZORNĚNÍ!

Při prvním vyhřívání se vytváří kouř a zápach. Na nových ohřevných prvcích budou přítomny ochranné nátěry z výrobního procesu. Když jsou kamna poprvé zapnutá, tyto ochranné nátěry se začnou odpařovat.

To vytváří kouř a nepříjemný zápach. Dýchání výparů nebo kouře může být zdraví škodlivé.

Při prvním uvedení do provozu saunových kamen a při výměně topných prvků proveďte následující kroky. Tímto způsobem zabráníte poškození zdraví v důsledku výparů a kouře, které vznikají při prvním zahřátí sauny.

1. Vyberte nejvyšší možnou teplotu v ovládaní sauny.
2. Zahřívejte kamna po dobu půl hodiny. Nezůstávejte v sauně.
3. Po prvním vyhřátí nechte saunovou kabinu důkladně větrat.
4. Pokud při příštím nahřívání saunových kamen nevzniká žádný kouř ani zápach, můžete začít používat saunu bez obav. Pokud se znovu vytvoří kouř nebo zápach, ihned opusťte saunovou kabinu a opakujte počáteční zahřívací proces s následnou ventilací.

Před zapnutím kamen vždy zkontrolujte saunu (ujistěte se, že v bezpečné vzdálenosti od kamen nebo na kamnech nejsou žádné hořlavé předměty). Zajistěte, aby byla saunová kabina účinně větrána. Pokud je výkon kamen správný, dosažení vhodné teploty bude trvat asi hodinu (viz strana 10). Teplota vzduchu v saunové místnosti by měla být mezi +60 – +90 ° C. Teplota je v každé saunové kabině individuální v závislosti na např. modelu kamen, velikost prostoru pro kamna, ventilace vzduchu a preference koupajících se. Přílišná kamna příliš rychle vyhřejí kabinku sauny a kameny nebudou mít dost času na zahřátí. Voda vylitá na kameny se neodpařuje, ale vteče do držáku kamene. Na druhé straně nedostatečně výkonná kamna by zapříčinila nežádoucí dlouhou dobu vytápění.

ÚDRŽBA SAUNY

PO KAŽDÉM POŽITÍ SAUNY:

- ✓ Doporučujeme používat používat ručníky na lavice během pobytu v sauně, aby nedošlo k jejich ušpinění.
- ✓ Po saunování nechte kamna asi půl hodiny zapnutá, takže sauna vyschne dřívě. Poté otevřete ventilační otvory nebo dveře sauny.
- ✓ Vyprázdněte nádobu na vodu.

NEJMÉNĚ 1–4 KRÁT ZA ROK

- ✓ Odstraňte ohřevné kameny. Očistěte kamenný prach a drobné úlomky ze spodní části kamen. Opět umístěte kameny a nahrad'te ty rozpadající se.
- ✓ Zkontrolujte ohřevné prvky. Pokud najdete praskliny nebo ohnuté prvky, vyměňte všechny prvky. Nenahrazujte pouze jeden.
- ✓ Umyjte povrchy sauny teplou vodou a víceúčelovým čisticím prostředkem. Použijte měkký kartáč. Umyjte lavičky v sauně, strop, podlahu a stěny. Nepoužívejte čisticí prostředek, který obsahuje amoniak nebo chlor. Opláchněte povrchy studenou vodou a saunu dobře vyvětrejte. V případě potřeby povrchy dřeva ošetřete olejem na ošetření dřeva. Pečlivě si přečtěte pokyny uvedené na sklenici od oleje pro ošetření dřeva.
- ✓ Pokud lavice v sauně nejsou po umytí čisté, lavičky přebruste brusným papírem. Naimpregnujte lavice olejem. Saunu nepoužívejte přímo po ošetření lavic.
- ✓ Pokud jsou na krytu kamen skvrny od vápníku nebo jiné nečistoty, očistěte je jemným mýdlovým roztokem. K mytí skvrn můžete také použít odvápnovací roztok SAWO. Po umytí osušte.
- ✓ Skleněné povrchy očistěte čisticím prostředkem na okna nebo mýdlem na nádobí. Dobře opláchněte a osušte stěrkou nebo suchým hadříkem.
- ✓ Zkontrolujte šrouby (dveře, lavičky v sauně, zábradlí). V případě potřeby dotáhněte.
- ✓ Vyčistěte podlahovou drenáž.

DIAGNOSTICKÁ TABULKA

Pokud kamna neohřívají nebo se prostor sauny vyhřívá pomalu:

NB-MODELY:

- Je časovač nastaven na provozní rozsah?
- Je časovač zapnutý? Je knoflík časovače zaseknutý? (Vhodný rozměr je 1–2 mm mezi knoflíkem a tlačítkem. těleso kamen) V případě potřeby knoflík o několik milimetrů vytáhněte.
- Je termostat nastaven na vyšší teplotu, než je teplota uvnitř saunové místnosti?
- Je vadná teplotní pojistka? Zjistěte příčinu před zapnutím kamna znovu zapnout.
- Svítí všechna topná tělesa červeně, když je topidlo zapnuté?
- Je topný výkon topidla dostatečný pro saunovou místnost? (Viz strana 21–22).
- Jsou saunové kameny správně položeny? Je v místnosti dostatek prostoru pro cirkulaci vzduchu a Kameny jsou v dobrém stavu? Pokud jsou kameny položeny volně, sauna se rychleji zahřeje.
- Je v saunové místnosti dostatečná cirkulace vzduchu? (Viz strana 17)

NS - a NI - MODELY:

- Je řídicí jednotka zapnutá?
- Je nastavená teplota vyšší než teplota uvnitř sauny?
- Je hlavní vypínač zapnutý? U Ni-modelů je hlavní vypínač umístěn ve spodní části sauny. topidla a u modelů NS je umístěn na ovládání napájení.
- Jsou pojistky v rozvaděči zapnuté a nepřerušené? Pokud jsou poškozené, zjistěte příčinu před zapnutím kamen.
- Svítí všechna topná tělesa červeně, když jsou kamna zapnutá?
- Je topný výkon kamen dostatečný pro saunovou místnost? (Viz strana 21–22).
- Jsou saunové kameny správně položeny? Je v místnosti dostatek prostoru pro cirkulaci vzduchu a Kameny jsou v dobrém stavu? Pokud jsou kameny položeny volně, sauna se rychleji zahřeje.
- Je v saunové místnosti dostatečná cirkulace vzduchu? (Viz strana 217)

POKUD POVRCHY OKOLO KAMEN TMAVNOU:

- Jsou kamna funkční v souladu s bezpečnými vzdálenostmi? (Viz strana 5)
- Položili jste kameny do sauny správně a je mezi nimi dostatečný prostor pro cirkulaci vzduchu? Pokud je blokována cirkulace vzduchu, konstrukce kolem kamen se může přehřát.
- Jsou topné prvky viditelné za kameny? V případě potřeby znovu položte.
- Pokud nemůžeme najít příčinu tmavnutí, kontaktujte svého prodejce.

Technické údaje

Model kamen	kW	Ohřevný prvek kW Typ		Velikost sauny		Hodnota el. napájení	Velikost kamen			Velikost drátu (mm ²)	Kameny /kg/		ovládání	pojistky
				min	max		délka	šířka	výška		bez rozdělovačem	s rozdělovačem		
				(m ²)		(cm)								
TH2-30NB-WL	3	2 x 1,5	TH150	2	4	380-415V 2N~	38	23	139,5	4 x 1,5	70	60	8 + 4h	2x10
TH3-35NB-WL	3,5	3 x 1.15	TH115	3	6	380-415V 2N~	38	23	139,5	5 x 1,5	70	60	8 + 4h	3x10
TH3-45NB-WL	4,5	3 x 1,5	TH150	3	6	380-415V 3N~	38,5	23	139,5	5 x 1,5	70	60	8 + 4h	3x10
TH3-60NB-WL	6	3 x 2	TH200	5	8	380-415V 3N~	38,5	23	139,5	5 x 1,5	70	60	8 + 4h	3x10
TH2-30NS-WL	3	2 x 1,5	TH150	2	4	380-415V 2N~	38,5	23	139,5	4 x 1,5	70	60	oddělené	2x10
TH3-35NS-WL	3,5	3 x 1.15	TH115	3	6	380-415V 2N~	38,5	23	139,5	5 x 1,5	70	60	oddělené	3x10
TH3-45NS-WL	4,5	3 x 1,5	TH150	3	6	380-415V 3N~	38,5	23	139,5	5 x 1,5	70	60	oddělené	3x10
TH3-60NS-WL	6	3 x 2	TH200	5	8	380-415V 3N~	38,5	23	139,5	5 x 1,5	70	60	oddělené	3x10
TH4-60NB-WL	6	4 x1.5	TH150	5	9	380-415V 3N~	47,5	25	139,5	5 x 2.5	120	90	8 + 4h	3x10
TH4-60NS-WL	6	4 x1.5	TH150	5	9	380-415V 3N~	47,5	25	139,5	5 x 2.5	120	90	oddělené	3x16
TH5-80NB-WL	8	4 x 1.5 1 x 2	TH150 TH200	7	13	380-415V 3N~	47,5	25	139,5	5 x 2.5	120	90	8 + 4h	3x16
TH5-80NS-WL	8	4 x 1.5 1 x 2	TH150 TH200	8	14	380-415V 3N~	47,5	25	139,5	5 x 2.5	120	90	oddělené	3x16
TH5-90NS-WL	9	2 x 1.5 3 x 2	TH150 TH200	8	14	380-415V 3N~	47,5	25	139,5	5 x 2.5	120	90	oddělené	3x16
TH6-80NB-WL	8	3 x 1.5 3 x 1,15	TH150 TH115	7	14	380-415V 3N~	55	32	139,5	5 x 2.5	160	105	8 + 4h	3x16
TH6-90NB-WL	9	6 x 1.5	TH150	8	15	380-415V 3N~	55	32	139,5	5 x 2.5	160	105	8 + 4h	3x16
TH6-80NS-WL	8	3 x 1.5 3 x 1,15	TH150 TH115	7	14	380-415V 3N~	55	32	139,5	5 x 2.5	160	105	oddělené	3x16
TH6-90NS-WL	9	6 x 1.5	TH150	8	15	380-415V 3N~	55	32	139,5	5 x 2.5 T1 T2 T1 & T2	160	105	oddělené	3 x 16 T1 T2 T1 a T2
TH6-105NS-WL	8	6 x1.5	TH150	9	16	380-415V 3N~	55	32	139,5	5 x 1.5 5 x 1.5 5 x 2.5	160	105	oddělené	3x10 3x10 3x16
TH6-120NS-WL	12	6 x2	TH200	11	18	380-415V 3N~	55	32	139,5	5 x 1.5 5 x 1.5 5 x 4	160	105	oddělené	3x10 3x10 3x20

TECHNICKÉ ÚDAJE / POŽADAVKY NA VODU

Model kamen	kW	Ohřevný prvek		Velikost sauny		Hodnota el. napájení	Velikost kamen			Velikost drátu (mm ²)	Kameny /kg/		ovládání	pojistky
		kW	Typ	min	max		délka	šířka	výška		bez rozdělovačem	s rozdělovačem		
				(m ²)		(cm)								
TH9-105NS-WL	10,5	9 x 1.15	TH115	10	16	380-415V 3N~	65	35,5	139,5	5 x 1,5 5 x 1,5 3 x 2,5	180	115	oddělené	3x10 3x10 3x16
TH9-120NS-WL	12	4 x 1.5 5 x 1,5	TH115 TH150	11	20	380-415V 3N~	65	35,5	139,5	5 x 1,5 5 x 1,5 5 x 4	180	115	oddělené	3x10 3x10 3x20
TH9-150NS-WL	15	6 x 1.5 3 x 2	TH150 TH200	14	25	380-415V 3N~	65	35,5	139,5	5 x 1,5 5 x 1,5 5 x 4	180	115	oddělené	3x16 3x10 3x25
TH9-180NS-WL	18	3 x 2 6 x 2	TH200 TH200	18	28	380-415V 3N~	65	35,5	139,5	5 x 1,5 5 x 4 -	180	115	oddělené	3x10 3x20 -
TH12-150NS-WL	15	9 x 1.15 3 x 1.5	TH115 TH150	15	26	380-415V 3N~	79	42,5	139,5	5 x 2,5 5 x 1,5 5 x 4	250	165	oddělené	3x16 3x10 3x25
TH12-180NS-WL	18	12 x 1.5	TH150	18	30	380-415V 3N~	79	42,5	139,5	5 x 2,5 5 x 2,5 5 x 4	250	165	oddělené	3x16 3x16 -
TH12-210NS-WL	21	6 x 1,5 6 x 2	TH150 TH200	22	35	380-415V 3N~	79	42,5	139,5	5 x 2,5 5 x 4 -	250	165	oddělené	3x16 3x20 -
TH12-240NS-WL	24	6 x 2 6 x 2	TH200 TH200	24	40	380-415V 3N~	79	42,5	139,5	5 x 4 5 x 4 -	250	165	oddělené	3x20 3x20 -

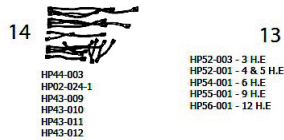
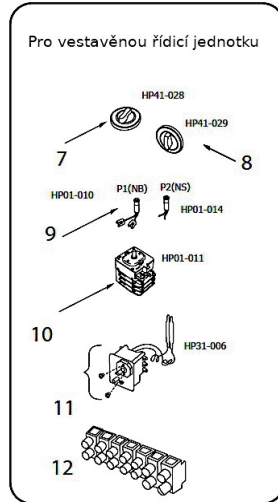
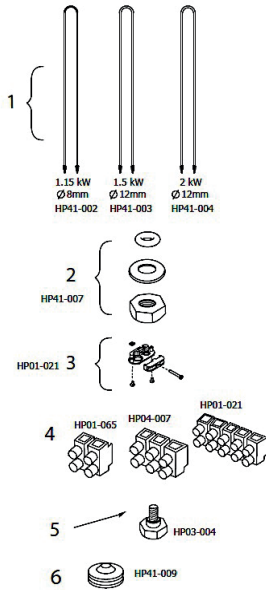
* Hloubka při instalaci na stěnu

POŽADAVKY NA KVALITU VODY, KTERÁ JE VHAZOVÁNA DO KAMEN

Vlastnosti vody	Efekt	Doporučení
Malá částice	Barva, chuť, usazeniny	<12 mg/l
Železo	Barva, vůně, chuť, usazeniny	<0,2 mg/l
Tvrdost: většina Důležité ionty, mangan (Mn) a vápník (kalcium) (Ca)	Usazeniny	Mn: <0,05 mg/l Ca: <100 mg/l
Chlorovaná voda	Zdravotní riziko	Není možno použít
Mořská voda (slaná)	Rychlá koroze	Není možno použít

NÁHRADNÍ ČÁSTI

- | | | |
|-------------------------|-----------------------------|---------------------------|
| 1. Topné těleso | 6. Průchodka | 10. Spínač časovače |
| 2. Držák topného tělesa | 7. Knoflík časovače | 11. Spínač termostatu |
| 3. Držák kabelu | 8. Termo knoflík | 12. Svorkovnice (střední) |
| 4. Svorkovnice (velká) | 9. Pilotní lampa časovače / | 13. Kamenná podložka |
| 5. Vyrovnávací šroub | termostatu (NB/NS) | |



CE UK IPX 4 EAC

Změna vyhrazena bez předchozího upozornění.



HANSCRAFT[®]
european spa producer

HANSCRAFT, s. r. o.

Bečovská 939

104 00 Praha 10-Uhřetěves

CZECH REPUBLIC

www.HANSCRAFT.cz