

CHLADICÍ VĚDRO

**Chtěli byste zažít vodopád z plného
vědra vody? Ohromný nápad,
co říkáte?**

Chladicí vědro s lanem na páce, hadici a plovákem. Konstrukce držáku ve tvaru oblouku poskytuje více možností umístění sprchy buď na strop, nebo na stěnu. Chladicí vědro je vhodné do interiéru i exteriéru. Hadici je třeba připojit k přívodu vody, takže při vypouštění vody se vědro automaticky vyprázdní a znovu naplní – nikdy nekončí osvěžující sprcha!



osika



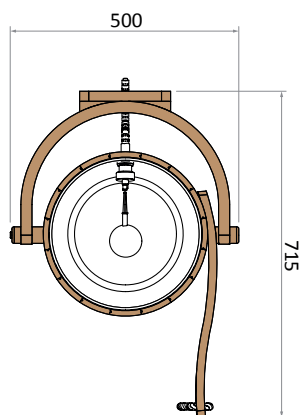
cedr



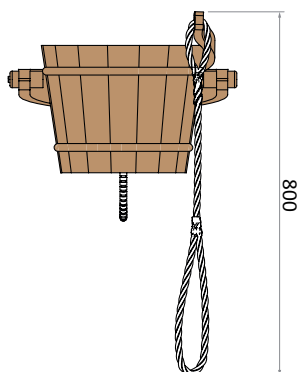
borovice

Instalace a parametry chladicího vědra

horní pohled

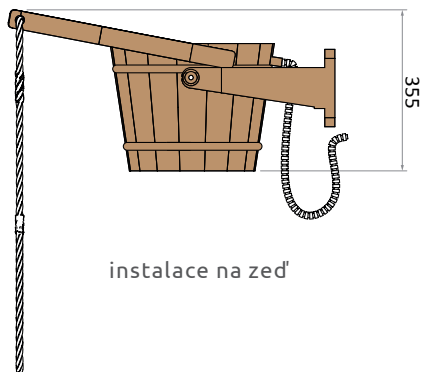


přední pohled

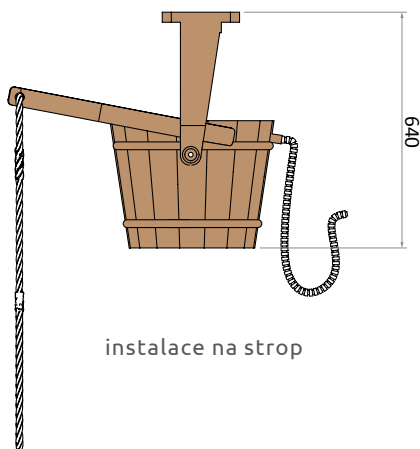


velikost: 715 mm × 500 mm × 800 mm
objem: 18 litrů
hadice: závit 1,25 cm
materiály: cedrové, osikové nebo borové dřevo s povrchovou úpravou, plastová vložka, lano a hadice.

boční pohled



instalace na zeď



instalace na strop



HANSCRAFT
european spa producer

Showroom HANSCRAFT

D1 Exit 8 – směr Dobřejšovice | Čestlice 289 | 251 01 Čestlice | info@hanscraft.com | tel.: +420 212 283 212 | www.HANSCRAFT.cz
© 2023 HANSCRAFT, s. r. o. všechna práva vyhrazena. Foto je pouze ilustrační, tiskové chyby vyhrazeny.